





# Axolight

## FLOAT

SPFLOATXXXXLED

LTFLOATXXXXLED

PTFLOATXXXXLED

### TECHNICAL DATA

USB - 5 VDC

LED SOURCE:

3,5W

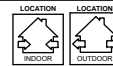
SIZE cm:

Ø13.5cm h MAX 4.5cm

Ø13.5cm h MAX 34.7cm

Ø13.5cm h MAX 117.7cm

IP55



EAC

CE

500 cycles  
Li-Ion battery

9 hours

dimming  
5 steps

EELc: UE 874/2012 | munito di lampade LED integrate, non sostituibili / contain built in LED lamps that cannot be changed / enthält eingebaute LED-Lampen nicht ausgetauscht werden / comporte des lampes a LED integrees qui ne peuvent pas etre changees / содержат встроенные светодиодные лампы, которые нельзя поменять: A, A+, A++

LEGGERE LE ISTRUZIONI GENERICHE PER L'INSTALLAZIONE DI TUTTI GLI APPARECCHI D'ILLUMINAZIONE.

READ GENERAL INSTRUCTIONS FOR INSTALLING ALL LIGHTS.

BITTE DIE ALLGEMEINE MONTAGEANLEITUNG FÜR ALLE LEUCHTEN LESEN.

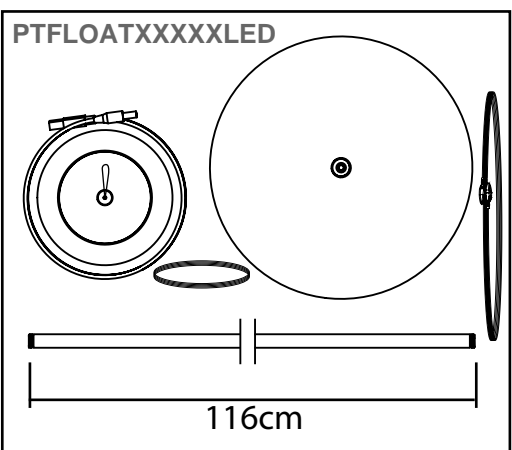
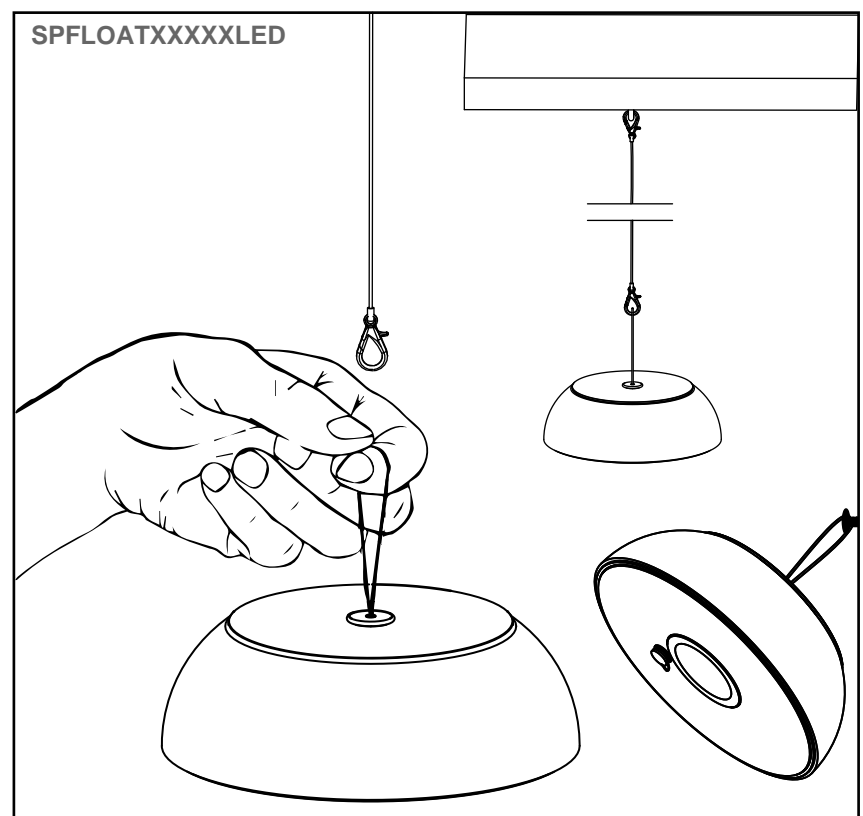
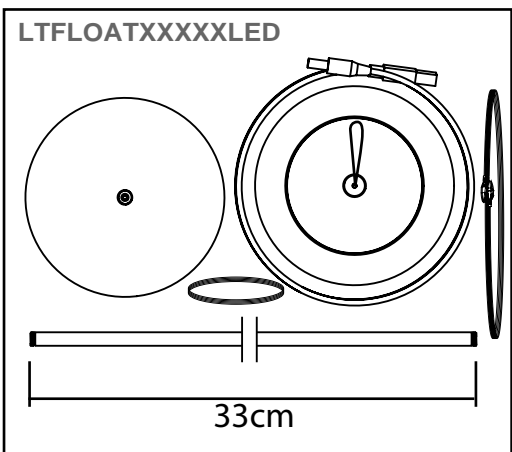
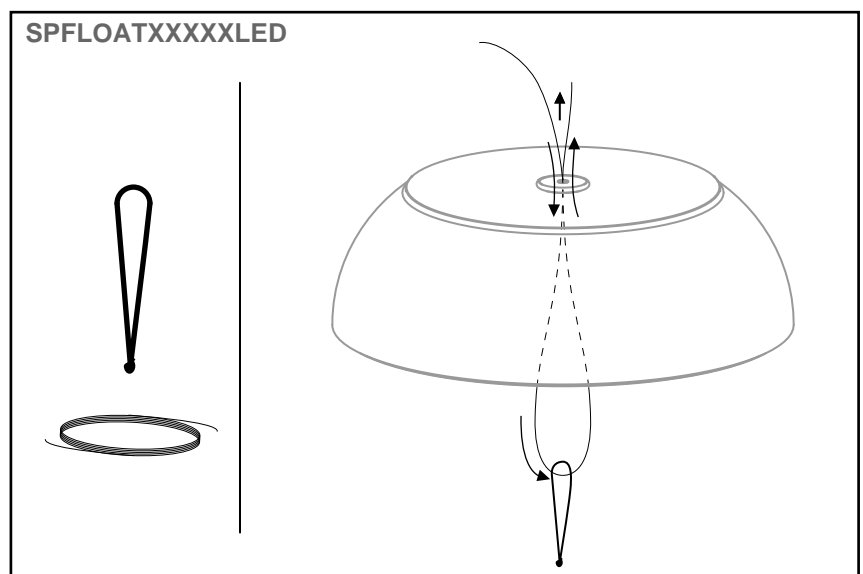
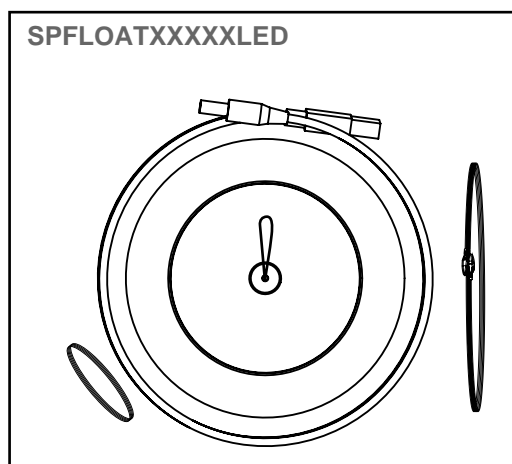
LIRE LES INSTRUCTIONS GÉNÉRALES POUR L'INSTALLATION DE TOUS LES APPAREILS D'ÉCLAIRAGE.

LEER LAS INSTRUCCIONES GENERALES PARA LA INSTALACIÓN DE TODOS LOS APARATOS DE ILUMINACIÓN.

ЧИТАЙТЕ ОБЩИЕ ИНСТРУКЦИИ ПО МОНТАЖУ.

PAG. I + II

- \_ Controllare che la superficie d'installazione e le viti che ad essa vengono fissate siano adeguate all'apparecchio e ne supportino il peso.
- \_ Ensure the installation surface and the screws that are fastened onto it are suited to the fixture and withstand its weight.
- \_ Sicherstellen, dass die Installationsoberfläche und die Schrauben, die an ihr befestigt werden, für das Gerät geeignet sind und sein Gewicht aushalten.
- \_ Contrôler que la surface d'installation et les vis qui lui sont fixées soient appropriées à l'appareil et qu'elles sont en mesure d'en supporter le poids.
- \_ Controle que la superficie de instalación y los tornillos fijados a ella sean adecuados para el aparato y soporten el peso.
- \_ Проверить, что поверхность установки и крепежные болты соответствуют прибору и имеют подходящую грузоподъемность



LTFLOATXXXXLED  
PTFLOATXXXXLED

