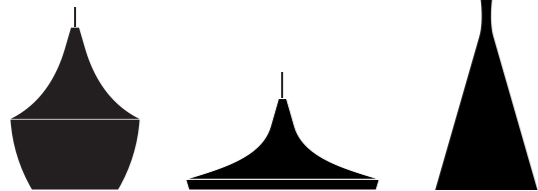
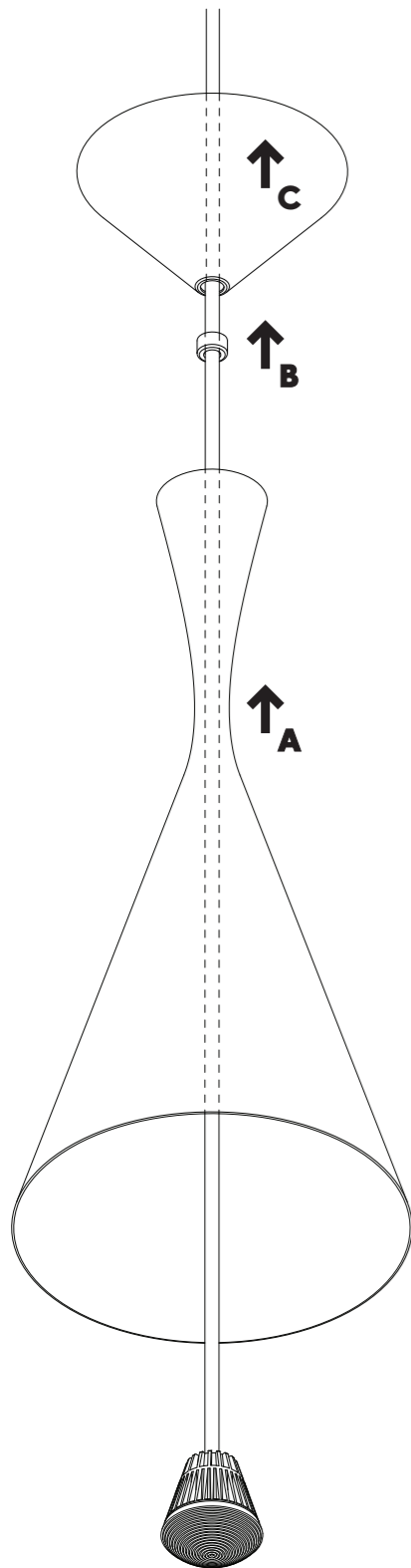
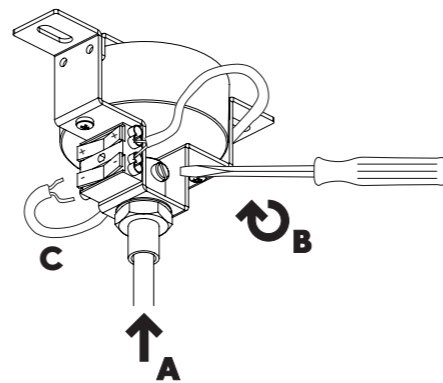


5

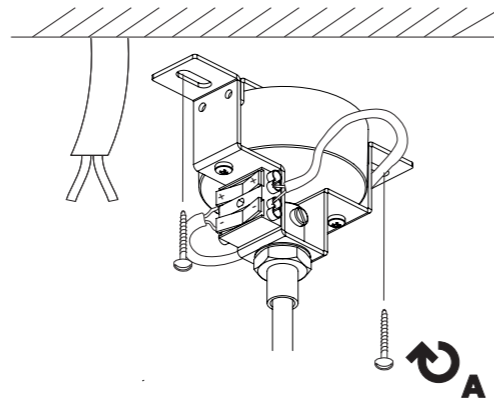
1



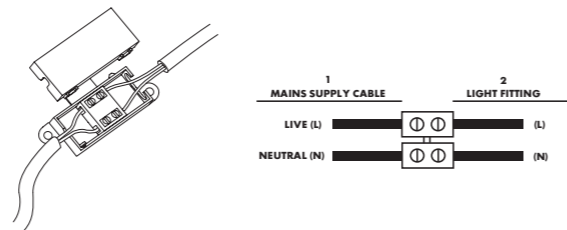
2



3



4



- GB** Check that:
- You have correctly identified the mains cable connections
 - No loose strands have been left out of the connectors
 - Secondary insulation is maintained

MAIN SUPPLY CABLE

FUNCTION	USA & Canada	Europe
Live (L)	Black Or Red	Brown Or Red
Neutral (N)	White	Blue Or Black
Protective Ground (PG)/Earth(E)	Green/yellow Or Green	Green/yellow Or Green

- DE** Prüfen Sie, dass:
- Sie die Stromkabelverbindungen richtig identifiziert haben
 - Keine losen Drähte aus den Verbindungen herausstehen
 - Die sekundäre Isolierung gewahrt bleibt

STROMKABEL:

FUNKTION	USA & Kanada	Europa
Stromführend	Schwarz Oder Rot	Braun Oder Rot
Neutral (N)	Weiss	Blau Oder Schwarz
Schutzleiter (SE)/Erde(E)	Grün/gelb Oder Grün	Grün/gelb Oder Grün

- ES** Compruebe que:
- Ha identificado correctamente las conexiones de los cables del cuadro de distribución principal
 - No quedan hilos sueltos en los conectores
 - Hay un aislamiento secundario

CABLE DE ALIMENTACIÓN ELÉCTRICA PRINCIPAL:

FUNCIÓN	EE.UU. Y Canadá	Europa
Con tensión	Negro O Rojo	Marrón O Rojo
Neutro (N)	Bianco	Azul O Negro
Conexión de tierra	Verde/amarillo O Verde	Verde/amarillo O Verde

6

7

- IT** Si prega di verificare i seguenti punti:
- Aver identificato correttamente i collegamenti di corrente
 - Verificare che non ci siano cavi che fuoriescono dai connettori
 - Verificare che sia mantenuto l'isolamento secondario

CAVO DI ALIMENTAZIONE:

Funzione	Stati Uniti & Canada	Europa
Sotto Tensione (L)	Nero O Rosso	Marrone O Rosso
Neutro (N)	Bianco	Blu O Nero
Terra Protettiva (Pg)/terra(E)	Verde/giallo O Verde	Verde/giallo O Verde

- FR** Vérifiez que :
- Vous avez effectué correctement les branchements au câble d'alimentation
 - Qu'aucun fil libre ne soit laissé hors des connecteurs
 - L'isolation secondaire soit maintenue

CABLE D'ALIMENTATION A L'ELECTRICITE :

Fonction	USA & Canada	Europe
Phase (L)	Noir Ou Rouge	Marron Ou Rouge
Neutre (N)	Blanc	Bleu Ou Noir
Terre (Pg) (E)	Vert/jaune Ouvert	Vert/jaune Ouvert

- NL** Controleer of:
- u de aansluitingen van de voedingskabel correct geïdentificeerd hebt,
 - er geen losse strengen uit de connectoren steken,
 - de secundaire isolatie nog aanwezig is.

VOEDINGSKABEL:

Functie	VS En Canada	Europa
Live (L)	Zwart Of Rood	Bruin Of Rood
Neutraal (N)	Wit	Blauw Of Zwart
Veiligheidsaarding (Pg)/aarding (E)	Groen/geel Of Groen	Groen/geel Of Groen

- SV** Kontrollera att:
- Du har identifierat strömkabelanslutningarna korrekt
 - Inga lösa kabelledare har lämnats oanslutna i kontaktarna
 - Sekundär isolering upprätthålls

KABEL FÖR STRÖMFÖRSÖRJNING:

FUNKTION	USA & KANADA	EUROPA
Strömbärande (L-Live)	SVART eller RÖD	BRUN eller RÖD
Neutral (N)	VIT	BLÅ eller SVART
Skyddsjord (Pg) / Jord (E)	GRÖN/GUL eller GRÖN	GRÖN/GUL eller GRÖN

- DA** Kontroller at:
- Du har identificeret netledningskablerne korrekt
 - Ingen løse ledninger er uden for stikkene
 - Sekundær isolering opretholdes

HOVEDFORSYNINGSKABEL:

Funktion	USA Og Canada	Europa
Live (L)	Sort Eller Rød	Brun Eller Rød
Neutral (N)	Hvid	Blå Eller Sort
Beskyttelseslag (PG) / Jord (E)	Grøn / Gul Eller Grøn	Grøn / Gul Eller Grøn

- ZH** 确保:
- 已正确识别电源线连接
 - 接头中没有松散的纹线
 - 保持外层绝缘

电源线:

功能	美国和加拿大	欧洲
火线 (L)	黑色或红色	棕色或红色
零线 (N)	白色	蓝色或黑色
保护接地 (PG) / 地线 (E)	黄绿或绿色	黄绿或绿色

- JA** 次を確認してください:
- 配電線接続を正確に識別したこと
 - コネクタからより線が緩んだ状態ではみ出していること
 - 二次絶縁が保持されていること

幹線給電ケーブル:

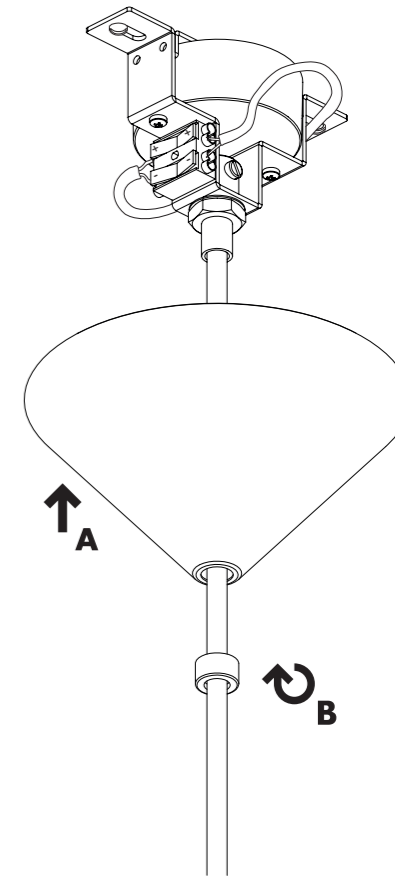
機能	USA Og Canada	欧州
ライブ (L)	黒または赤	茶または赤
ニュートラル (N)	白	青または黒
保護接地 (PG) / アース (E)	緑/黄または緑	緑/黄または緑

- AE** يُرجى التحقق من:
- أنك حدد وصلات كابل التيار الكهربائي الرئيسي بصورة صحيحة - عدم ترك أي جداول سائبة خارج الموصلات - الحفاظ على العازل الثانوي.

الوظيفة	الولايات المتحدة الأمريكية وكندا	أوروبا
(L) مباشر	أسود أو أحمر	بنّي أو أحمر
(N) محايد	أبيض	أزرق أو أسود
(E) أرضي / تأريض وقائي (PG)	أخضر/أصفر أو أخضر	أخضر/أصفر أو أخضر

8

5



6

