

## PROCEDURE PER L'INSTALLAZIONE

- 1 - **Togliere la tensione di rete prima di procedere all'installazione.**  
Separata la placca il corpo lampada **A** dalla placca di collegamento **B**, individuare l'utenza elettrica a parete ed eseguire il fissaggio di quest'ultima con viti e tasselli idonei alla superficie di montaggio.  
Stabilire gli opportuni collegamenti elettrici sulla morsetteria precablata **C**.
- 2 - Riasssemblare il corpo lampada **A** alla placca **B**, prestando attenzione che l'alimentazione elettrica non ne intralci la chiusura.  
Completare il fissaggio con le viti in dotazione.
- 3 - Installare la lampadina.

## INSTALLATION PROCEDURES

- 1 - **Turn off the mains power supply before beginning installation.**  
After separating the connection plate **B** from the lamp body **A**, find the wall electrical outlet and fix the plate **A** to the assembly surface using suitable screws and plugs.  
Make the opportune electrical connections to the terminal box **C**.
- 2 - Assemble the lamp body **A** to the plate **B**, make sure that the feed wires do not hinder the closing.  
Complete the assembling with the supplied screws.
- 3 - Fit the bulb.

## INSTALLIERUNGSANLEITUNG

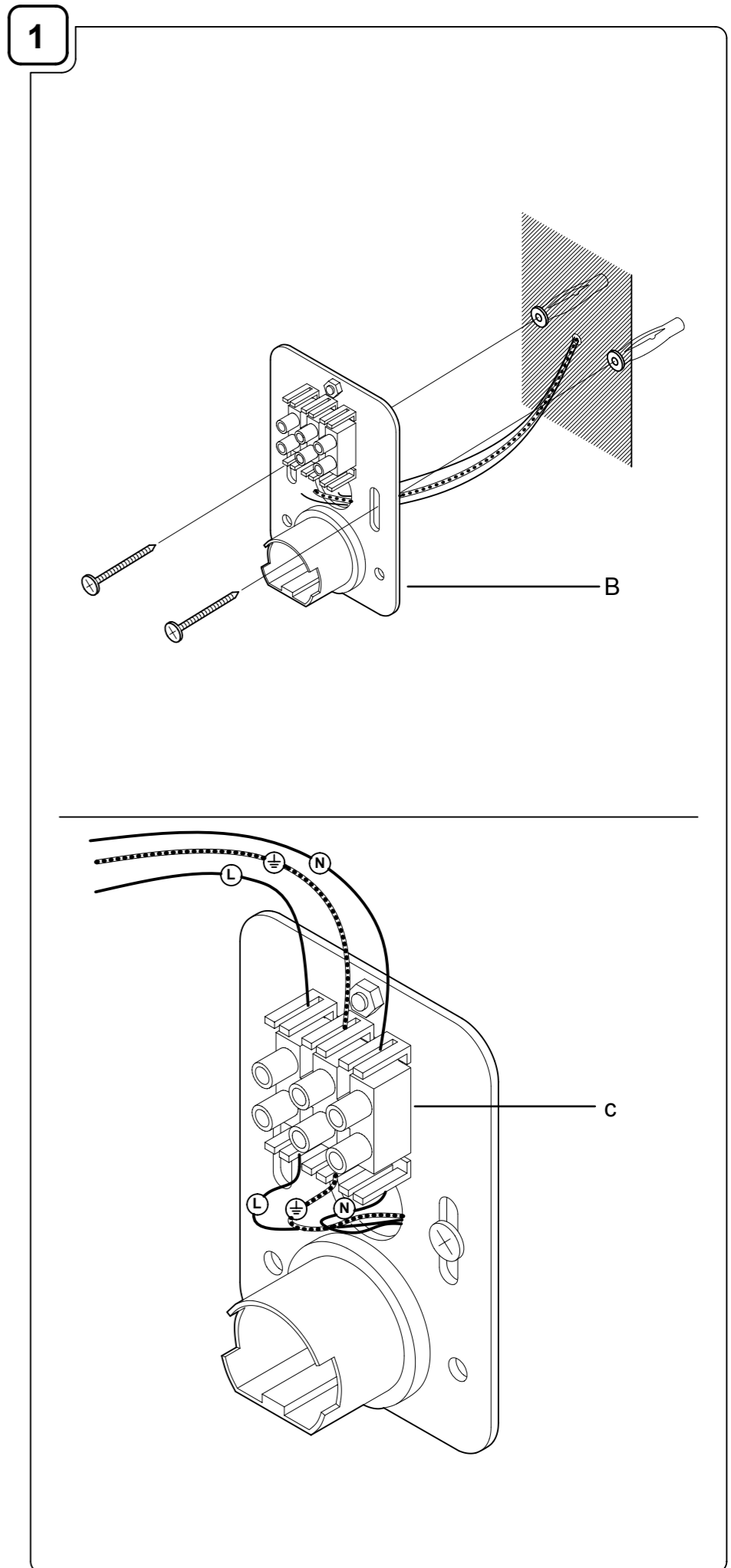
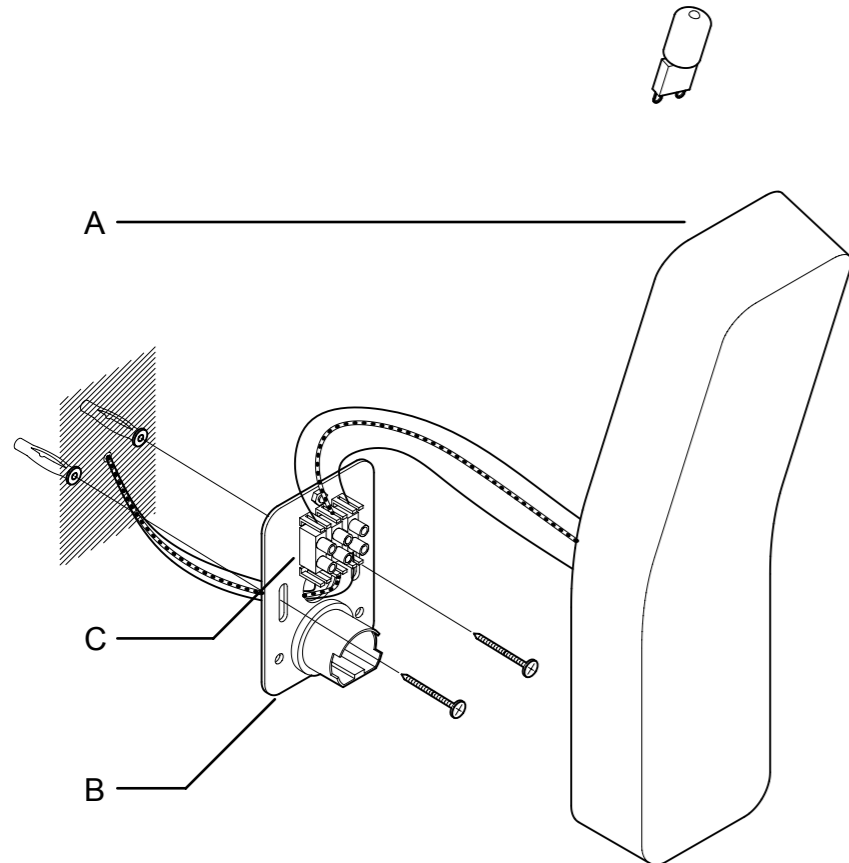
- 1 - Nachdem der Verbindungsplatte **B** von der Streukörper **A** getrennt wurde, den elektrischen Verbraucher an der Wand ermitteln und die Befestigung der Verbindungsplatte mit für die Montagefläche geeigneten Schrauben.  
Dann die entsprechenden elektrischen Anschlüsse am vorverdrahteten Klemmbrett **C** vornehmen.
- 2 - Streukörper **A** wieder am Verbindungsplatte **B** montieren, und dabei darauf achten, daß die Stromkabel nicht eingeklemmt werden.  
Streukörper **A** mittels der in der Lieferung enthaltenen Inbusschrauben befestigen.
- 3 - Die Glühbirne installieren

## PROCÉDURES POUR L'INSTALLATION

- 1 - Après avoir séparé la plaque de branchement **B** du diffuseur **A**, repérez le point d'électricité au mur et effectuez le fixage de la plaque de branchement avec des vis adaptées à la surface de montage.  
Établissez ensuite les correctes branchements électriques sur la boîte à bornes pré-câblée **C**.
- 2 - Assemblez le diffuseur **A** à la plaque de branchement **B**, en veillant à ce que les fils d'alimentation ne gênent pas la fermeture.  
Procédez au fixage du diffuseur **A** au moyen des vis fournis.
- 3 - Installez l'ampoule.

## PROCEDIMENTOS PARA LA INSTALACIÓN

- 1 - Después de haber separado la placa de conexión **B** de el difusor **A**, identificar la derivación a pared de la instalación eléctrica y realizar la fijación del placa de conexión con tornillos adecuados a la superficie de montaje.  
Establecer las correctas conexiones eléctricas en la bornera precableada **C**.
- 2 - Ensamblar el difusor **A** a la placa de conexión **B** controlando que los cables de alimentación no obstaculicen el cierre.  
Fijar el difusor **A** mediante los tornillos en dotación.
- 3 - Instalar la bombilla.



I NOSTRI APPARECCHI ILLUMINANTI SONO RISPONDENTI AI REQUISITI PREVISTI DALLE DIRETTIVE COMUNITARIE EUROPEE 2006/95 CEE, 89/336 CEE, 93/68 CEE E SONO CONTRASSEGNA TI CON IL SIMBOLO CE. QUESTA LAMPADA DA PARETE E' COSTRUITA IN CONFORMITA' ALLE NORME: EN 60598-2-1 (CEI 34-23) / EN 60598-1 (CEI 34-21).



OUR LIGHTNING FIXTURES MEET 2006/95, 89/336, 93/68 EEC REQUIREMENTS AND ARE CE SYMBOL MARKED. THIS WALL LUMINAIRE IS MANUFACTURED ACCORDING TO: EN 60598-2-1 (CEI 34-23) / EN 60598-1 (CEI 34-21)



Max. 60W HSGST G9

250V / 50-60Hz



ATTENZIONE! PRIMA DI EFFETTUARE QUALUNQUE OPERAZIONE SULL'APPARECCHIO, LEGGERE ATTENTAMENTE LE PRESENTI ISTRUZIONI E DISINSERIRE LA TENSIONE DI RETE.

- PRANDINA SRL GARANTISCE L'APPARECCHIO SOLO NELL'ADEGUATO RISPETTO DELLE PRESENTI ISTRUZIONI, CHE DEVONO ESSERE CONSERVATE CON CURA PER EVENTUALI INTERVENTI FUTURI.
- L'APPARECCHIO NON DEVE ESSERE MODIFICATO. QUALSIASI MODIFICA NE INVALIDA LE CONFORMITÀ DI SICUREZZA E PUÒ RENDERLO PERICOLOSO. PRANDINA SRL DECLINA OGNI RESPONSABILITÀ SU PROPRI PRODOTTI MODIFICATI.
- LA SOSTITUZIONE DELLE SORGENTI LUMINOSE DEVE ESSERE FATTA CON UNA DELLO STESSO TIPO E DELLA POTENZA MASSIMA INDICATI NELLE PRESENTI ISTRUZIONI. PER LA PULIZIA DELL'APPARECCHIO USARE ESCLUSIVAMENTE UN PANNO SOFFICE E ASCIUTTO. NON USARE SOLVENTI A BASE ALCOLICA O DETERGENTI ABRASIVI AL FINE DI EVITARE DANNEGGIAMENTI ALLE FINITURE.
- PER EVENTUALI SOSTITUZIONI DI PARTI E RICAMBI FARE RIFERIMENTO ALL'ETICHETTA CHE INDICA IL LOTTO DI PRODUZIONE DELL'APPARECCHIO. PRANDINA SRL PROCEDERÀ ALLA RIPARAZIONE O SOSTITUZIONE DEI PROPRI ARTICOLI SOLO DOPO AVERE ACCERTATO LA NATURA DEL DIFETTO.
- NEGLI APPARECCHI CHE IMPIEGANO DIFFUSORI IN VETRO DI FATTURA ARTIGIANALE, SI POSSONO RISCOTRARE LIEVI DIFFERENZE FORMALI E CROMATICHE TRA GLI ESEMPLARI. TALI DIFFERENZE NON SONO DA CONSIDERARSI UN DIFETTO BENSÌ L'ATTESTAZIONE CHE IL MATERIALE IMPIEGATO È VETRO ARTIGIANALE AUTENTICO.



WARNING! BEFORE OPERATING ON THE FIXTURE, READ THESE INSTRUCTIONS AND MAKE SURE THAT THE ELECTRICAL DEVICE IS SWITCHED OFF.

- PRANDINA SRL COMPANY GUARANTEES THE FIXTURE ONLY IF YOU FOLLOW APPROPRIATELY THESE MOUNTING INSTRUCTIONS, WHICH MUST BE WELL KEPT FOR POSSIBLE FUTURE CARES.
- THE FIXTURE MUST NOT BE MODIFIED. EACH CHANGING CANCELS THE SECURITY APPROVAL AND CAN MAKE THE FIXTURE DANGEROUS. PRANDINA SRL COMPANY DECLINES EACH RESPONSIBILITY FOR MODIFIED PRODUCTS.
- REPLACEMENT BULBS MUST BE OF THE SAME TYPE AND WATTAGE AS SPECIFIED IN THESE INSTRUCTIONS. TO CLEAN THE FIXTURE USE A SOFT AND DRY CLOTH. DO NOT USE ANY ALCOHOLIC SOLVENT OR ABRASIVE DETERGENT, AS THESE COULD DAMAGE THE FINISHING.
- FOR EVENTUAL REPLACEMENTS OF SPARE PARTS, REFER TO THE LABEL GIVING THE DATE OF PRODUCTION.
- IT IS IMPORANT TO NOTE THAT SOME PIECES CAN VARY IN SHAPE AND COLOUR FROM ONE TO THE OTHER, AS THEY ARE HAND BLOWN GLASS. THOSE DIFFERENCES ARE NOT IMPERFECTIONS; RATHER THY GUARANTEE THAT THE GLASS IS HANDCRAFTED.



ACHTUNG! VOR JEDER OPERATION AN DER LEUCHE, LESEN SIE ZUERST DIESE ANWEISUNGEN UND DIE STROMEINSPEISUNG HAARAUSZIEHEN.

- DIE FA. PRANDINA SRL GARANTIERT FÜR DIE LEUCHTEN NUR BEI BEACHTUNG DIESER MONTAGEANLEITUNG, DIE AUFBEWAHRT WERDEN SOLLTE.
- DIE LEUCHE DARF NICHT ANDERWEITIG ALS IN DER BESCHRIEBEN ALS IN DER BESCHRIEBEN ART MODIFIZIERT WERDEN. BEI JEDER ANDEREN VERÄNDERUNG VERLIERT DIE GARANTIE IHRE GÜLTIGKEIT, DAS PRODUKT KANN DANN EIN GEFAHREN-POTENTIAL DARSTELLEN.
- DIE GLÜHBIRNE DARF NUR GEGEN EINE GLEICHEN TYPUS UND GLEICHENSTARKE AUSGEWECHSELT WERDEN. ZUR REINIGUNG DES GERÄTS AUSSCHLIEßLICH EIN WEICHES UND TROCKENES TUCH VERWENDEN. KEINERLEI LOSEMITTEL AUF ALKOHOLBASIS ODER ABRASIVE REINIGUNGSMITTEL VERWENDEN, UM BESCHÄDIGUNGEN AN DER FEINBEARBEITUNG ZU VERMEIDEN.
- FÜR EVENTUELLES AUSWECHSELN VON TEILEN BZW. ERSATZTEILEN BEZIEHEN SIE SICH BITTE AUF DIE ETIKETTE DIE DAS HERSTELLUNGSDATUM ENTHÄLT. DIE FA. PRANDINA SRL LEISTET GRUNDSÄTZLICH ERST EINER GRÜNDLICHEN ÜBERPRÜFUNG DER ERSATZES.
- ES IST WICHTIG ZU MERKEN DAß EINIGE EINZELSTÜCKE KÖNNEN VARIIEREN IN FORM UND FARBE. DA ES SICH HIER UM MIT DER HAND GEBLASENES GLAS HANDELT SIND DIESE UNTERSCHIEDE NICHT IMPERFEKT, SONDERN IST GERADE DAS BEWEIS DASS DAS GLAS MIT DER HANDMÜßIG PRODUZIERT IST



ATTENTION! AVANT DE EFFECTUER TOUTE OPÉRATION SUR L'APPAREIL, LISEZ AVEC ATTENTION LES PRÉSENTES ET ASSUREZ VOUS D'AVOIR DÉBRANCHÉE L'ALIMENTATION ÉLECTRIQUE.

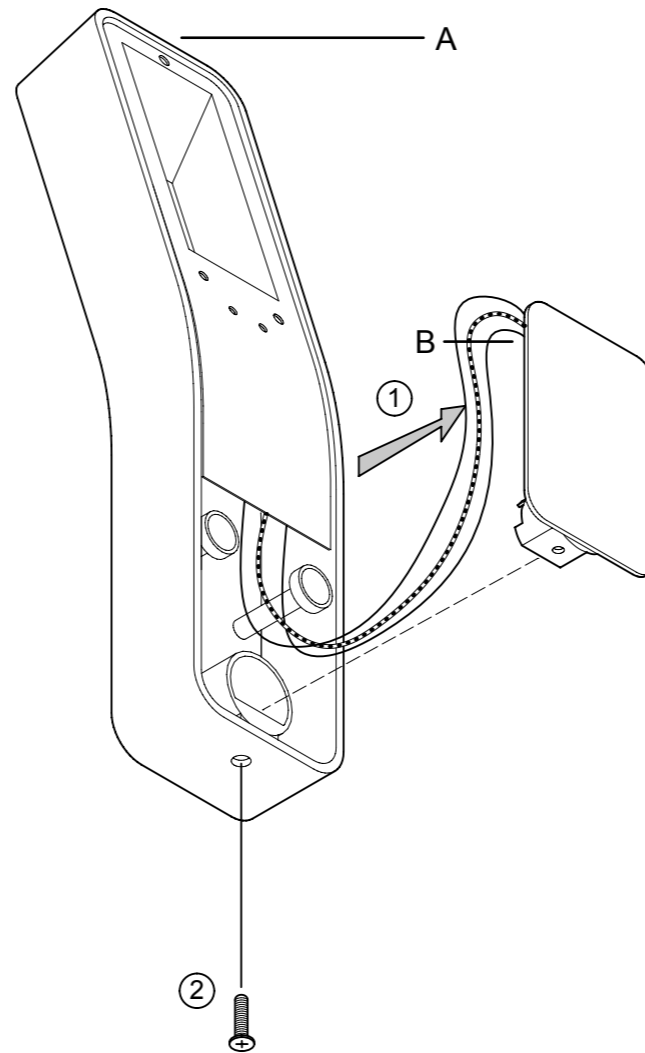
- PRANDINA SRL GARANTIT L'APPAREIL SEULEMENT SI SON USAGE EST RÉALISÉ EN CONFORMITÉ AVEC LES PRÉSENTES INSTRUCTIONS, QUI SERONT CONSERVÉES.
- L'APPAREIL NE DOIT PAS ÊTRE MODIFIÉ. TOUT MODIFICATION ANNULE LES APPROBATIONS NORMATIVES ET PEUT RENDRE L'APPAREIL DANGEREUX. PRANDINA SRL DÉCLINE TOUTE RESPONSABILITÉ EN CAS DE MODIFICATION DES PRODUITS.
- TOUT CHANGEMENT D'AMPOULE RESPECTERA LE TYPE ET LA PUISSANCE INDIQUÉS DANS LE DESCRIPTIFS TECHNIQUE. POUR LE NETTOYAGE DE L'APPAREIL, UTILISER EXCLUSIVEMENT UN CHIFFON DOUX ET SEC. N'UTILISER AUCUN SOLVANT A BASE D'ALCOOL OU DE DÉTERGENT ABRASIF AFIN D'ÉVITER L'ENDOMMAGEMENT DES FINITIONS.
- POUR D'ÉVENTUELS REMPLACEMENT DE PIÈCES DE RECHANGE REFÉREZ A L'ÉTIQUETTE QUI REPORTE LA DATE DE PRODUCTION. PRANDINA SRL NE REMPLACERA AUCUN APPAREIL SANS EN AVOIR PU VÉRIFIER LE DÉFAUT.
- ON DOIT CONSIDÉRER QUE POUR CERTAINES ARTICLES, DANS LESQUELS ON A UTILISÉ VERRES DE FACTURE ARTISANALE. ON PEUT RELEVÉR DES PETITES DIFFÉRENCES FORMALLES ET CHROMATIQUES ENTRE LES EXEMPLAIRES. CETTE DIFFÉRENCES NE DOIVENT PAS ÊTRE CONSIDÉRÉES UN DÉFAUT, MAIS L'ATTESTATION QUE LE MATÉRIEL UTILISÉ C'EST VERRE ARTISANALE AUTHENTIQUE.



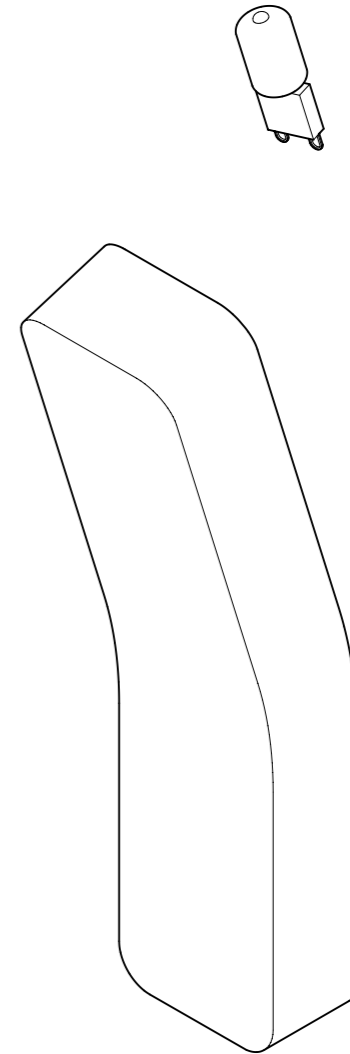
ATENCIÓN! ANTES DE INICIAR CUALQUIER OPERACIÓN SOBRE EL APARATO, ASEGURARSE DE HABER DESCONECTADO LA TENSION ELÉCTRICA.

- PRANDINA SRL GARANTIZA EL APARATO SOLO CUANDO SE LE DA UN USO ADECUADO A LAS INSTRUCCIONES ADJUNTAS, QUE DEBEN SER CONSERVADAS CONVENIENTEMENTE.
- EL PRODUCTO NO DEBE SER MODIFICADO. LA INTRODUCCIÓN DE CUALQUIER MODIFICACIÓN, ANULARIA LAS PRUEBAS DE SEGURIDAD REALIZADAS Y PODRÍA CONVERTIRLO EN UN OBJETO PELIGROSO. PRANDINA SRL DECLINA TODA RESPONSABILIDAD SOBRE LOS PRODUCTOS MODIFICADOS.
- LA EVENTUAL SUSTITUCIÓN DE LA BOMBILLA DEBE EFECTUARSE CON UNA DEL MISMO TIPO Y POTENCIA MÁXIMA INDICADA EN LAS INSTRUCCIONES. PARA LA LIMPIEZA DEL APARATO, USAR EXCLUSIVAMENTE UN PAÑO SUAVE Y SECO. NO USAR NINGÚN SOLVENTE A BASE DE ALCOHOLES O DETERGENTE ABRASIVO CON EL FIN DE NO DAÑAR LOS ACABADOS.
- PARA EVENTUALES SUSTITUCIONES DE PIEZAS O RECAMBIOS DEBEN HACER REFERENCIA A LA ETIQUETA DONDE SE ESPECIFICA LA FECHA DE PRODUCCIÓN. PRANDINA SRL NON PROCEDERÀ A LA REPARACIÓN O SUSTITUCIÓN DE ARTICULOS SIN HAVER VERIFICADO LA NATURALEZA DEL DEFECTO.
- SE DEBE DE CUALQUIER FORMA CONSIDERAR QUE EN ALGUNOS ARTÍCULOS, EN LOS QUE SON EMPLEADOS DIFUSORES EN VIDRIO DE MANUFACTURA ARTESANAL, SE PUEDEN ENCONTRAR LEVES DIFERENCIAS FORMALS Y CROMÁTICAS ENTRE LOS EJEMPLARES. DICHAS DIFERENCIAS NO SE DEBEN CONSIDERAR UN DEFECTO, SINO LA TESTIFICACIÓN QUE EL MATERIAL EMPLEADO ES CIERTAMENTE VIDRIO.

2



3



**Prandina**

PRANDINA SRL • VIA RAMBOLINA 29 • 36061 BASSANO DEL GRAPPA • VICENZA • ITALIA  
TEL. +39 0424 566338 • FAX +39 0424 566106 • www.prandina.it • info@prandina.it

PRANDINA SRL produces with ISO 9001:2000 certified Quality Management System. Certificate No. CERT-08474-2001-AQ-VEN-SINCERT.