

ISTRUZIONI D'INSTALLAZIONE ED USO

ATTENZIONE: LEGGERE E CONSERVARE LE PRESENTI ISTRUZIONI

Solo il rispetto scrupoloso delle indicazioni qui contenute in sede di montaggio e di uso garantiscono la sicurezza.

L'installazione e tutte le operazioni di manutenzione non ordinarie dovranno essere effettuate solo da personale qualificato.

Disinserire l'apparecchio dalla rete di alimentazione ogni qual volta si agisce sullo stesso.

Panzeri Carlo Srl non si ritiene responsabile di eventuali danni a persone e/o cose derivati dalla errata installazione, cattivo uso o da modifiche non da essa apportate ai prodotti.

MANUTENZIONE

Si raccomanda di pulire l'apparecchio usando solo uno straccio morbido. In caso di sporco persistente inumidirlo ed eventualmente usare sapone neutro.

NON USARE alcool e/o solventi.

Negli apparecchi con sorgente a LED le sorgenti stesse non sono in alcun modo sostituibili. In caso di danneggiamento deve essere sostituita tutta l'elettrificazione.



L'apparecchio non può essere smaltito nei normali rifiuti domestici ai sensi della Direttiva Europea in materia di apparecchi elettrici (waste electrical and electronic equipment – WEEE). Questa direttiva definisce le norme per la raccolta e il riciclaggio degli apparecchi dismessi valide su tutto il territorio dell'unione Europea. Per la restituzione di un dispositivo dismesso, si prega di servirsi dei sistemi di restituzione e raccolta messi a disposizione nei singoli paesi di utilizzo.



Prodotto conforme alle norme di sicurezza e alle direttive europee vigenti.



Marchio unico di certificazione EAC (EurAsian Certification).

OPERATION AND USE INSTRUCTIONS

ATTENTION: PLEASE READ AND SAVE THESE INSTRUCTIONS

The safety of this fitting is only guaranteed if the instructions are followed carefully.

Installation and all non-routine maintenance must be carried out only by qualified personal.

Disconnect main voltage before taking any action on the fitting.

Panzeri Carlo Srl is not responsible for any damage to persons and/or property resulting from improper installation, misuse, or unauthorized modifications made to its products.

CLEANING

In order to clean the fitting use only a soft cloth. In case of persistent spots use only damp cloth and neutral soap.

DON'T USE alcohol and/or solvent.

Fixtures with LEDs: the LEDs cannot be partially replaced. If damaged all the power supply must be replaced.



The device may not be disposed of with household rubbish. This appliances is labelled in accordance with European Directive concerning used electrical and electronic appliances (waste electrical and electronic equipment – WEEE). The guideline determines the framework for the return and recycling of used appliances as applicable throughout the EU. To return your used device, please use the return and collection systems available to you.



Product complying with safety rules and EU directives.



Unique brand of EAC certification (EurAsian Certification).

MONTAGE- UND GEBRAUCHSANLEITUNG

ACHTUNG: BITTE LESEN UND BEWAHREN SIE DIESE ANLEITUNGEN

Um die Sicherheit der Leuchte zu gewährleisten, beachten Sie bitte unbedingt diese Anleitung.

Die Installation und alle Nicht-Routine-Wartungsarbeiten dürfen nur durch Fachpersonal durchgeführt werden.

Vor jeglichen Arbeiten ist die Stromversorgung abzustellen.

Panzeri Carlo Srl ist für eventuelle Personen- und/oder Sachschäden, die sich aus einer falschen Installation, einem unsachgemäßen Gebrauch und durch unbefugte Änderungen am Produkt ergeben, nicht verantwortlich.

REINIGUNG

Reinigung nur mit einem weichen Tuch vornehmen. Bei stärkerer Verschmutzung ein feuchtes Tuch und neutrale Seife verwenden. Auf keinen Fall Alkohol oder andere Lösungsmittel benutzen.

Bei den Geräten mit LED sind die Quellen auf keine Weise ersetzbar. Bei Schadensnahme muss die gesamte Elektrifizierung ersetzt werden.



Das Gerät darf nicht mit dem Hausmüll entfernt werden. Dieses Gerät ist entsprechend der europäischen Richtlinie über Elektro- und Elektronik-Altgeräte (waste electrical and electronic equipment – WEEE) gekennzeichnet. Die Richtlinie gibt den Rahmen für eine Eu-weit gültige Rücknahme und Verwertung der Altgeräte vor. Für die Rückgabe ihres Altgeräts nutzen Sie bitte die Ihnen zur Verfügung stehenden Rückgabe- und Sammelsysteme.



Das Produkt entspricht den gültigen Sicherheitsvorschriften und EU-Richtlinien.



Einegnes Markeszeugnis EAC (EurAsian Certification).

INSTRUCTIONS D'INSTALLATION ET UTILISATION

ATTENTION: S'IL VOUS PLAÎT LIRE ET CONSERVER CES INSTRUCTIONS

Seulement le respect scrupuleux des conseils ici contenus au moment de l'installation et de l'utilisation est une garantie de sécurité.

L'installation et les opérations de maintenance non-routine doivent être effectuées uniquement par du personnel qualifié.

Débrancher l'appareil du réseau d'alimentation avant de procéder à toute opération.

Panzeri Carlo Srl n'est pas responsable de tout dommage aux personnes ou choses résultant d'une mauvaise installation, mauvaise utilisation, ou de modifications aux produits apportés par les autres.

ENTRETIEN

On conseille de nettoyer l'appareil seulement avec un chiffon souple. Pour enlever les taches persistantes utiliser un chiffon humide avec du savon neutre.

Ne pas utiliser d'alcool ni de solvants.

Dans les appareils avec source à LED les sources mêmes ne sont pas remplaçables. En cas d'endommagement il faut substituer toute l'électrification.



L'appareil ne peut pas être jeté dans le flux normal des déchets municipaux selon la Directive Européenne sur les déchets des équipements électriques et électroniques (waste electrical and electronic equipment – WEEE). Cette directive définit les normes de collecte et le recyclage des appareils usagés sur tout le territoire de l'Union Européenne. Pour la restitution d'un appareil usagé, il faut se servir des systèmes de restitution et de collecte offerts dans chaque pays d'utilisation.



Produit conforme aux règles de sécurité et aux règlements de l'union européenne.



Marque unique de conformité EAC (EurAsian Certification).

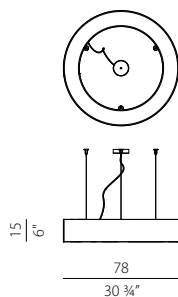


Fig. A

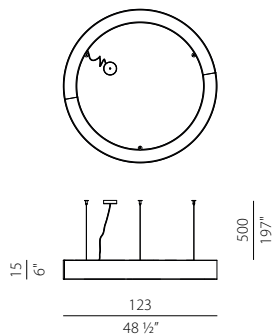


Fig. B

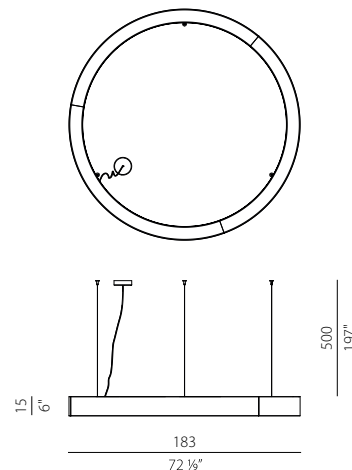


Fig. C

CODE	LAMP	WIRING VERSION	IMAGE
L081__080__02	LED	DALI / PUSH DIM	A
L081__080__08	LED	ON-OFF	A
L081__120__02	LED	DALI / PUSH DIM	B
L081__180__02	LED	DALI / PUSH DIM	C

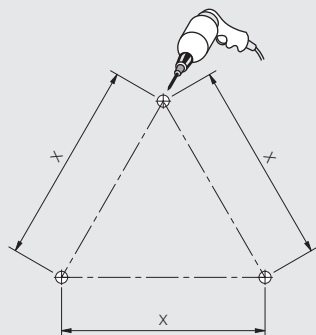
L081__080__02
L081__080__08

Dima per fori

Template for holes

Bohrschablone

Gabarit pour les trous



x = 480mm
x = 19in

1a

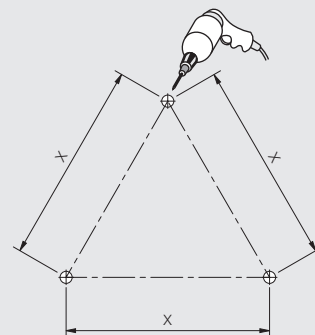
L081__120__02

Dima per fori

Template for holes

Bohrschablone

Gabarit pour les trous



x = 860mm
x = 33 7/8 in

1b

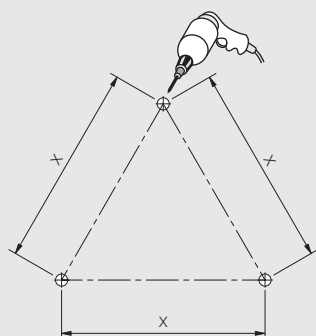
L081__180__02

Dima per fori

Template for holes

Bohrschablone

Gabarit pour les trous



x = 1380mm
x = 54 3/8 in

1c

L081__080__02
L081__080__08

ATTENZIONE : assicurarsi che il tassello sia adeguato alla superficie di montaggio, verificando la sua tenuta.

ATTENTION : make sure that the anchor sleeve is appropriate to the supporting surface, testing its resistance.

2a

L081__120__02
L081__180__02

ATTENZIONE : assicurarsi che il tassello sia adeguato alla superficie di montaggio, verificando la sua tenuta.

ATTENTION : make sure that the anchor sleeve is appropriate to the supporting surface, testing its resistance.

2b

L081__080__02
L081__080__08

L081__120__02
L081__180__02

3a

3b

4

x = 90mm
x = 3⁵/₉ in

5

6

7

L081__080__02

B R O W N	B L U E	Y E L L O W	W H I T E	R E D
-----------------------	------------------	----------------------------	-----------------------	-------------

Collegamento DALI

Connection DALI

Anschluß-schei DALI

Schema de connexion DALI

INPUT 220-240 V

8a

L081__080__02

B R O W N	B L U E	Y E L L O W	W H I T E	R E D
-----------------------	------------------	----------------------------	-----------------------	-------------

Collegamento PUSH DIM

Connection PUSH DIM

Anschluß-schei PUSH DIM

Schema de connexion PUSH DIM

INPUT 220-240 V

8b

L081__080__08

Collegamento DALI

Connection DALI

Anschluß-schei DALI

Schema de connexion DALI

INPUT 220-240 V

9

L081__120__02
L081__180__02

B R O W N	B L U E	Y E L L O W	B L A C K	W H I T E	G R E Y
-----------------------	------------------	----------------------------	-----------------------	-----------------------	------------------

Collegamento DALI

Connection DALI

Anschluß-schei DALI

Schema de connexion DALI

INPUT 220-240 V

10a

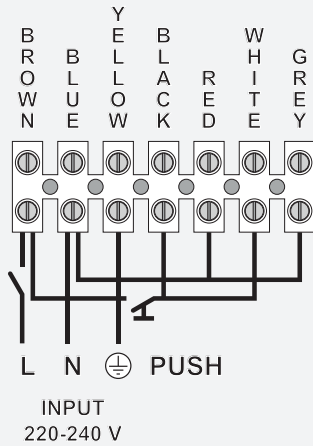
L081__120__02
L081__180__02

Collegamento
PUSH DIM
ACCENSIONE UNICA

Connection
PUSH DIM
SINGLE SWITCH

Anschluß-schei
PUSH DIM
EINMALIGE EINSCHALTUNG

Schema de connexion
PUSH DIM
SEUL ALLUMAGE



10b

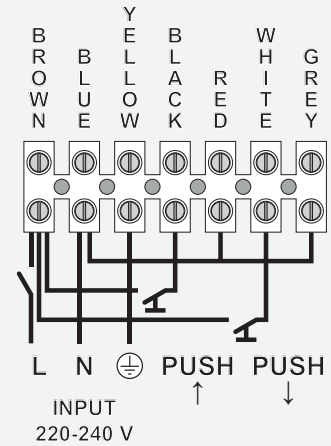
L081__120__02
L081__180__02

Collegamento
PUSH DIM
DOPPIA ACCENSIONE

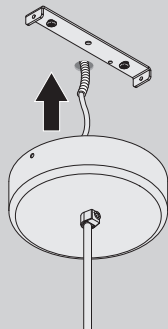
Connection
PUSH DIM
DOUBLE SWITCH

Anschluß-schei
PUSH DIM
DOPPELTE EINSCHALTUNG

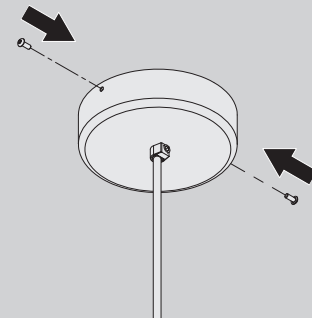
Schema de connexion
PUSH DIM
DOUBLE ALLUMAGE



10c



11



12

SINCRONIZZAZIONE ALIMENTATORI:

Dopo l'installazione o durante il normale funzionamento dell'apparecchio c'è la possibilità che gli alimentatori non siano più sincronizzati: sull'apparecchio si presentano diversi livelli di luce.

In questo caso è necessario eseguire la procedura di sincronizzazione: tenere premuto il pulsante PUSH finché l'apparecchio non effettuerà un breve lampeggio che darà la conferma che la procedura di sincronizzazione è avvenuta.

SYNCHRONIZE POWER SUPPLIES:

After installation or while fixture is in use, power supplies may not be synchronized: various levels of light occur on the fixture.

In this case, it is necessary to proceed to resynchronize the fixture: press and hold the PUSH button until fixture flashes briefly signaling that the synchronization process has occurred.

SYNCHRONISIERUNG NETZTEILE:

Nach der Installation bzw. während des normalen Lampenbetriebs besteht die Möglichkeit, dass die Netzteile nicht mehr synchronisiert sind, wodurch verschiedene Lichtintensitäten zu sehen sind.

In diesem Fall ist die Synchronisierung vorzunehmen: Die PUSHTaste so lange gedrückt halten, bis die Lampe kurz blinkt und somit bestätigt, dass die Synchronisierung durchgeführt wurde.

SYNCHRONISATION DE L'ALIMENTATION:

Après l'installation ou pendant le fonctionnement normal de l'appareil, il est possible que les alimentations ne soient plus synchronisées: sur l'unité il y a de différents niveaux de lumière.

Dans ce cas, vous devez effectuer la synchronisation: appuyez et maintenez enfoncé le bouton PUSH jusqu'à ce que l'appareil effectuera un bref éclair qui confirmera que le processus de synchronisation se produit.

13