



ET080__000.0101

LAMPYRIS

LED 220-240V AC 50/60Hz IP65

ISTRUZIONI D'INSTALLAZIONE ED USO**ATTENZIONE: LEGGERE E CONSERVARE LE PRESENTI ISTRUZIONI**

Solo il rispetto scrupoloso delle indicazioni qui contenute in sede di montaggio e di uso garantiscono la sicurezza.

L'installazione e tutte le operazioni di manutenzione non ordinarie dovranno essere effettuate solo da personale qualificato.

Disinserire l'apparecchio dalla rete di alimentazione ogni qual volta si agisce sullo stesso.

Non effettuare l'installazione in situazione di pioggia o umidità

Panzeri Carlo srl non si ritiene responsabile di eventuali danni a persone e/o cose derivati dalla errata installazione, cattivo uso o da modifiche non da essa apportate ai prodotti.

Si consiglia di predisporre uno strato di materiale drenante sotto l'apparecchio ed evitare l'installazione in avvallamenti o in punti di ristagno d'acqua

Verificare periodicamente l'integrità dello schermo, del cavo, del pressacavo e delle guarnizioni.

Verificare periodicamente il serraggio del pressacavo e delle viti della cornice.

Eeguire periodicamente la manutenzione ordinaria.

MANUTENZIONE

Si raccomanda per la pulizia dell'apparecchio di non utilizzare idropultrici.

NON USARE alcool e/o solventi.



L'apparecchio non può essere smaltito nei normali rifiuti domestici ai sensi della direttiva europea 2002/96/CE i materia di apparecchi elettrici (waste electrical and electronic equipment – WEEE) Questa direttiva definisce le norme per la raccolta e il riciclaggio degli apparecchi dismessi valide su tutto il territorio dell'unione Europea. Per la restituzione di un dispositivo dismesso, si prega di servirsi dei sistemi di restituzione e raccolta messi a disposizione nei singoli paesi di utilizzo.

IP..

Grado di protezione. Il grado di protezione degli apparecchi di illuminazione viene indicato con la sigla "IP" seguita da due cifre caratteristiche.

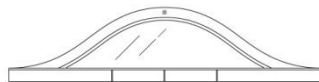
-la prima indica la protezione contro la penetrazione dei corpi solidi e della polvere
-la seconda indica la protezione contro la penetrazione dei liquidi.

CE

Prodotto conforme alle norme di sicurezza e alle direttive europee vigenti.

EAC

Marchio unico di certificazione EAC (EurAsian Certification).



ET080__000.0101

LAMPYRIS

LED 220-240V AC 50/60Hz IP65

OPERATION AND USE INSTRUCTIONS**ATTENTION: PLEASE READ AND SAVE THESE INSTRUCTIONS**

The safety of this fitting is only guaranteed if the instructions are followed carefully.

Installation and all non-routine maintenance must be carried out only by qualified personal.

Disconnect main voltage before taking any action on the fitting.

Do not install in a case of rain or humidity

Panzeri Carlo Srl is not responsible for any damage to persons and/or property resulting from improper installation, misuse, or unauthorized modifications made to their products.

It is advisable to arrange a layer of drainage material under the unit and avoid installation in hollows and places-of stagnant water

Regularly check the integrity of the screen, cable, cable clamp and gasket.

Periodically check the tightness of the cable clamp and the screws of the frame.

Perform regular routine maintenance.

MAINTENANCE

When cleaning the appliance, do not use high pressure washers.

DO NOT USE alcohol and / or solvents.



The device may not be disposed of with household rubbish. This appliances is labelled in accordance with European Directive 2002/96/EG concerning used electrical and electronic appliances (waste electrical and electronic equipment – WEEE). The guideline determines the framework for the return and recycling of used appliances as applicable throughout the EU. To return your used device, please use the return and collection systems available to you

IP..

Protection Index

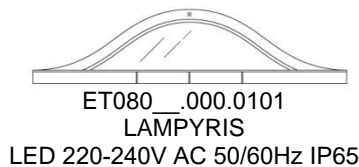
The protection rating of the lighting appliances is shown by the letters IP followed by two characteristic digits. The first of these two digits indicates the degree of protection that the appliances offer against the entry of solid foreign objects. The second one indicates the protection against the entry of water.

CE

Product complying with safety rules and EU directives

EAC

Unique brand of EAC certification (EurAsian Certification).



MONTAGE- UND GEBRAUCHSANLEITUNG

ACHTUNG: BITTE LESEN UND BEWAHREN SIE DIESE ANLEITUNGEN

Um die Sicherheit der Leuchte zu gewährleisten, beachten Sie bitte unbedingt diese Anleitung.

Die Installation und alle Nicht-Routine-Wartungsarbeiten dürfen nur durch Fachpersonal durchgeführt werden.

Vor jeglichen Arbeiten ist die Stromversorgung abzustellen.

Die Installation nicht bei Regen oder Feuchtigkeit tätigen.

Panzeri Carlo srl ist für eventuelle Personen- und/oder Sachschäden, die sich aus einer falschen Installation, einem unsachgemäßen Gebrauch und durch unbefugte Änderungen am Produkt ergeben, nicht verantwortlich.

Es ist ratsam, eine Schicht aus Drainagematerial unter dem Gerät vor zu bereiten und Installation in Vertiefungen und Fläche wo sich stehendes Wasser bildet zu vermeiden

Den Schirm, die Kabel, die Kabelklemmen und Dichtungen regelmäßig auf ihre Unversehrtheit prüfen.


Regelmäßig sicherstellen, dass die Kabelklemmen und die Schrauben des Rahmens sitzen.

Die ordentlichen Wartungsarbeiten regelmäßig ausführen.

WARTUNG

Die Lampe keinesfalls mit Hochdruckreinigern reinigen.

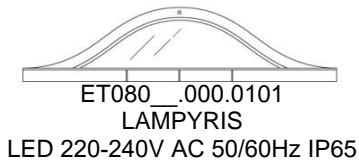
KEINEN Alkohol bzw. KEINE Lösungsmittel verwenden.

 Das Gerät darf nicht mit dem Hausmüll entfernt werden. Dieses Gerät ist entsprechend der europäischen Richtlinie 2002/96/CE über Elektro- und Elektronik-Altgeräte (waste electrical and electronic equipment – WEEE) gekennzeichnet. Die Richtlinie gibt den Rahmen für eine Eu-weit gültige Rücknahme und Verwertung der Altgeräte vor. Für die Rückgabe ihres Altgeräts nutzen Sie bitte die Ihnen zur Verfügung stehenden Rückgabe- und Sammelsysteme.

IP. Berührungs- und Fremdkörperschutz
Der Schutzgrad des Beleuchtungsgerätes wird mit der Abkürzung IP und zwei bestimmten Zahlen genannt. Die erste beschreibt den Schutz gegen das Eindringen von Festkörpern und Staub. Die zweite beschreibt den Schutz gegen Flüssigkeiten.

CE Das Produkt entspricht den gültigen Sicherheitsvorschriften und EU-Richtlinien

EAC Einiges Markeszeugnis EAC (EurAsian Certification).



INSTRUCTIONS D'INSTALLATION ET UTILISATION

ATTENTION: S'IL VOUS PLAÎT LIRE ET CONSERVER CES INSTRUCTIONS

Seulement le respect scrupuleux des conseils ici contenus au moment de l'installation et de l'utilisation est une garantie de sécurité.

L'installation et les opérations de maintenance non-routine doivent être effectuées uniquement par du personnel qualifié.

Débrancher l'appareil du réseau d'alimentation avant de procéder à toute opération.

Ne pas effectuer l'installation en cas de pluie ou de humidité.

Panzeri Carlo srl n'est pas responsable de tout dommage aux personnes ou choses résultant d'une mauvaise installation, mauvaise utilisation, ou de modifications aux produits apportés par les autres.

Il est souhaitable de disposer une couche de matériau de drainage sous l'appareil et d'éviter l'installation dans des dépressions ou des points de stagnation de l'eau

Vérifier périodiquement l'intégrité de l'écran, des câbles, des serre-câbles et des joints.


Vérifier périodiquement le serrage des attaches des câbles et des vis du cadre.

Effectuer périodiquement l'entretien de routine régulière.

ENTRETIEN

Il est recommandé pour le nettoyage de l'appareil, de ne pas utiliser de nettoyeur à haute pression.

NE PAS UTILISER d'alcool et / ou de solvants.

 L'appareil ne peut pas être jeté dans le flux normal des déchets municipaux selon la Directive Européenne 2002/96/CE sur les Déchets des Equipements Electriques et Electroniques(DEEE)(Waste Electrical and Electronic Equipment-WEEE). Cette directive définit les normes de collecte et le recyclage des appareils usagés sur tout le territoire de l'Union Européenne. Pour la restitution d'un appareil usagé, il faut se servir des systèmes de restitution et de collecte offerts dans chaque pays d'utilisation.

Degré de protection.
IP. Le degré de protection des appareils d'éclairage est indiqué par le symbole IP suivi de deux numéros caractéristiques. Le premier numéro identifie la protection contre la pénétration des corps solides, de la poussière. Le deuxième identifie la protection contre la pénétration des liquides.

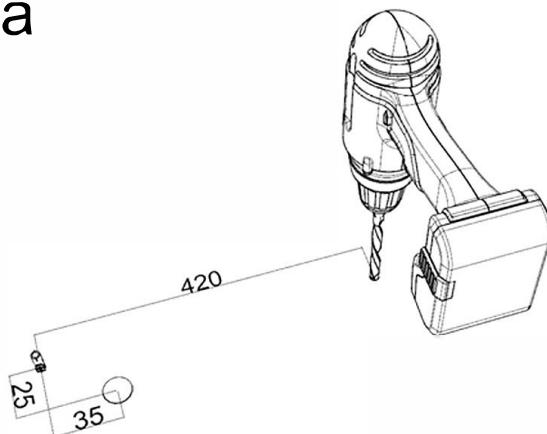
CE Produit conforme aux règles de sécurité et aux règlements de l'union européenne

EAC Marque unique de conformité EAC (EurAsian Certification).

Predisporre il cavo per il collegamento elettrico e effettuare i fori per il fissaggio dell'apparecchio

Prepare the cable for the electrical connection and drill the holes for the mounting of the appliance

1a



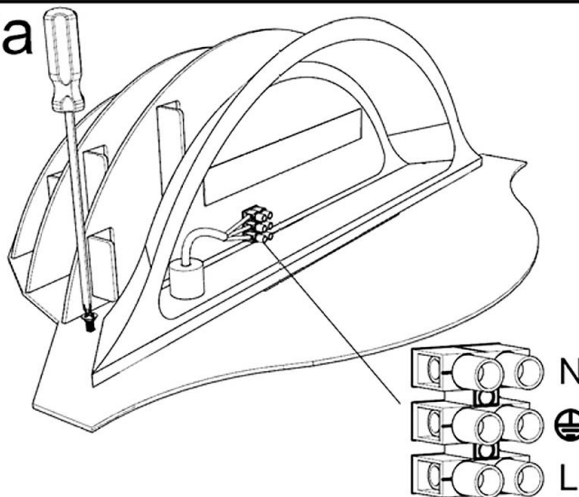
Das Kabel für den Stromanschluss und die Bohrungen zur Befestigung der Lampe vorbereiten.

Préparer le câble de raccordement électrique et percer les trous pour le montage de l'appareil.

Ancorare l'apparecchio al piano e effettuare il collegamento elettrico utilizzando un cavo H05RN-F Ø7,2 sez. 3X1 mm² ingresso passacavo Ø 4-8mm PG9

make the electrical connection using a cable H05RN-F Ø7,2 sect. 3X1 mm² conduit entry Ø4-8mm PG9

2a



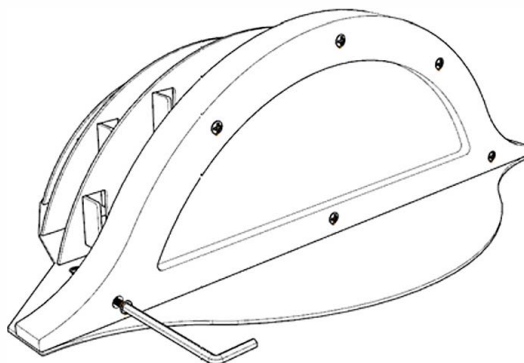
Die Lampe an der Fläche befestigen und den Stromanschluss mit einem Kabel H05RN-F Ø7,2 vornehmen. Querschn. 3x1 mm² Eingang Kabeldurchgang Ø 4-8 mm PG9

Ancrer l'unité de l'appareil à la surface et faire la connexion électrique à l'aide d'un câble H05RN-F Ø7,2 sect. 3X1 mm² entrée du passe-cable Ø 4-8 mm PG9.

Chiudere il coperchio assicurandosi di serrare completamente le viti

Close the cover making sure to fully tighten the screws

3a



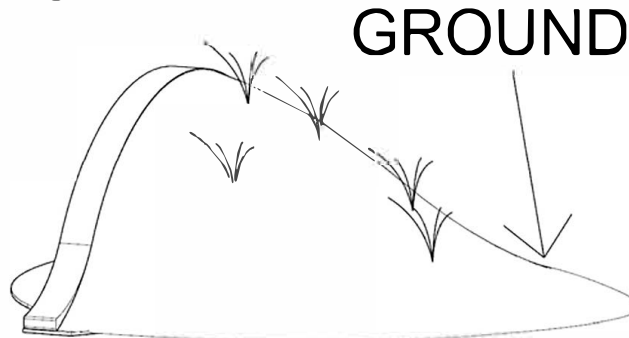
Die Abdeckung schließen und die Schrauben vollständig einschrauben.

Fermer le couvercle en prenant soin de serrer complètement les vis.

Ricoprire il retro dell'apparecchio con terra, Seminare/posare l'erba e irrigare regolarmente. Non ricoprire la zona anteriore dell'apparecchio

Cover the back of the device with earth, sow / lay the grass and water regularly. Do not cover the front area of the device

4a



Die Lampenrückseite mit Erde abdecken, den Rasen säen oder mit Fertigrasen abdecken und regelmäßig gießen. Den Bereich vor der Lampe nicht abdecken.

Recouvrir l'arrière de l'appareil avec de la terre, semer/poser de l' herbe et irriguer régulièrement. Ne pas couvrir la zone avant de l'appareil.

PANZERI®

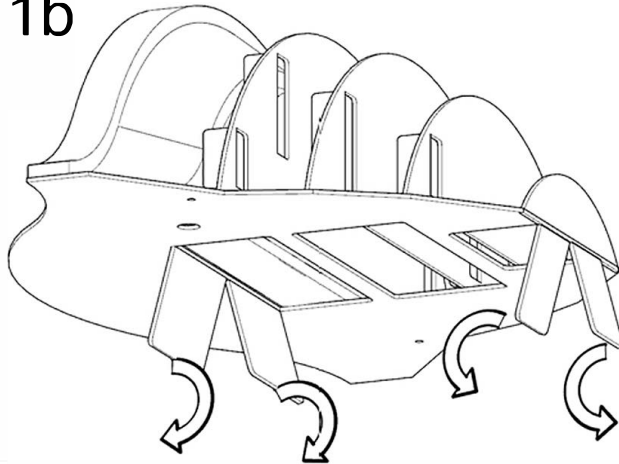
INSTALLAZIONE NEL TERRENO
INSTALLATION ON GROUND
INSTALLATION AUF DEM BODEN
INSTALLATION SUR LE TERRAIN

LAMPYRIS ET080__000.0101

Predisporre il cavo per il collegamento elettrico. Aprire le alette come illustrato in figura e ancorare l'apparecchio al terreno

Prepare the cable for electrical connection. Open the tabs as shown in the figure and anchor the device to the ground.

1b



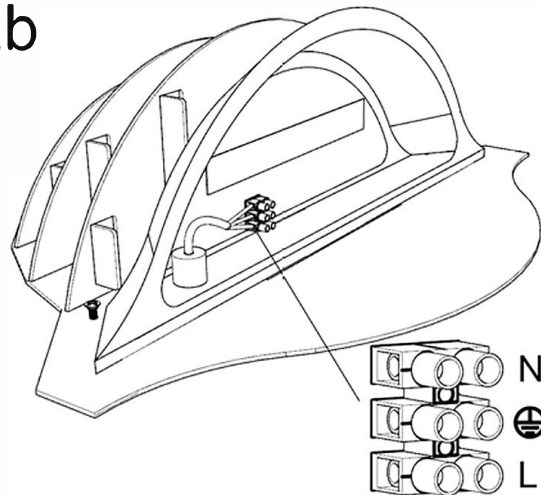
Das Kabel für den Stromanschluss vorbereiten. Die Klappe laut Abbildung öffnen und die Lampe am Boden befestigen.

Préparer le câble de raccordement électrique. Ouvrir les ailettes, comme indiqué sur la figure et ancrer le dispositif au sol.

Effettuare il collegamento elettrico utilizzando un cavo H05RN-F Ø7,2 o equivalente sez. 3X1 mm² ingresso passacavo Ø 4-8mm PG9

make the electrical connection using a cable H05RN-F Ø7,2 sect. 3X1 mm² conduit entry Ø 8mm 4-PG9

2b



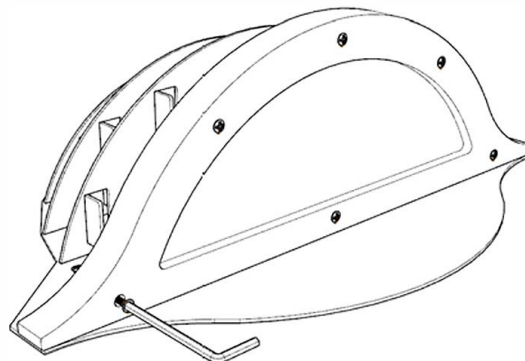
den Stromanschluss mit einem Kabel H05RN-F Ø7,2 vornehmen. Querschn. 3x1 mm² Eingang Kabeldurchgang Ø 4-8 mm PG9

faire la connexion électrique à l'aide d'un câble H05RN-F Ø7,2 sect. 3X1 mm² entrée du passe-cable Ø 4-8 mm PG9.

Chiudere il coperchio assicurandosi di serrare completamente le viti

Close the cover making sure to fully tighten the screws

3b



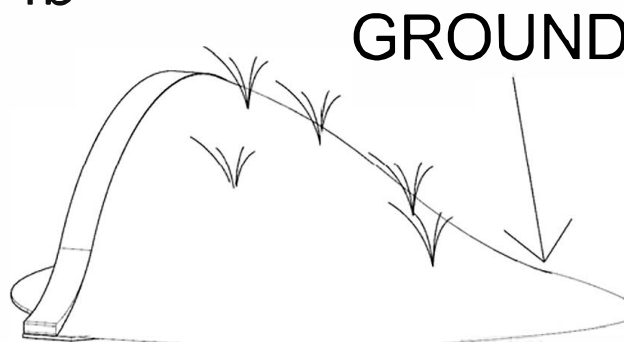
Die Abdeckung schließen und die Schrauben vollständig einschrauben.

Fermer le couvercle en prenant soin de serrer complètement les vis.

Ricoprire il retro dell'apparecchio con terra, Seminare/posare l'erba e irrigare regolarmente. Non ricoprire la zona anteriore dell'apparecchio

Cover the back of the device with earth, sow / lay the grass and water regularly. Do not cover the front area of the device

4b



Die Lampenrückseite mit Erde abdecken, den Rasen säen oder mit Fertigrasen abdecken und regelmäßig gießen. Den Bereich vor der Lampe nicht abdecken.

Recouvrir l'arrière de l'appareil avec de la terre, semer/poser de l'herbe et irriguer régulièrement. Ne pas couvrir la zone avant de l'appareil.