

Effettuare il collegamento all'alimentatore remoto

Make the connection to the remote gear.

Die Verbindung an dem abgelegenen Vorschaltgerät machen.

Efectuar la conexión al alimentador remoto.

Inserire l'elemento 1 nel foro della predisposizione a soffitto 2.

Put element 1 in the hole of the housing 2.

Das Element 1 in dem Loch des Gehäuses 2 einbauen.

Insertar el elemento 1 en el agujero de la predisposición a techo 2.

Inserire l'elemento 1 nell'elemento 2, allineando la scanalatura 4 con i particolari 3 della predisposizione a soffitto 2 (Fase A)

Insert element 1 into element 2, aligning the groove 4 with the components 3 of the housing 2 (Stage A).

Ausrichten die Nut 4 auf die Einzelteile 3 des Gehäuses 2, um das Element 1 im Element 2 einzubauen (Phase A).

Insertar el elemento 1 en el elemento 2 alineando la ranura 4 con los componentes 3 del cajetín 2 (Fase A).

Ruotare l'elemento 1 fino a fine corsa (Fase B), infine abbassare l'elemento 1 nella posizione predisposta finale (Fase C).

Rotate element 1 as far as it goes (Stage B), finally pull down the element 1 till the foreseen final position (Stage C).

Drehen das Gerät 1 wie weit es geht (Phase B); endlich das Gerät 1 bis zur endlichen vorgesehenen Position niedriger stellen (Phase C).

Girar el elemento 1 hasta final del recorrido (Fase B), finalmente bajar el elemento 1 hasta la posición predispuesta final (Fase C).

Driver ON - OFF

KIT.500.15
MIN 1 MAX 1

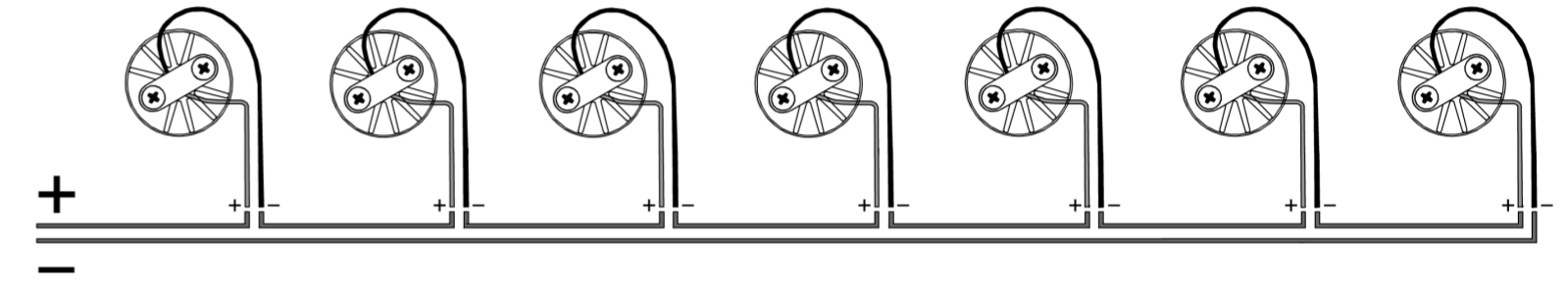
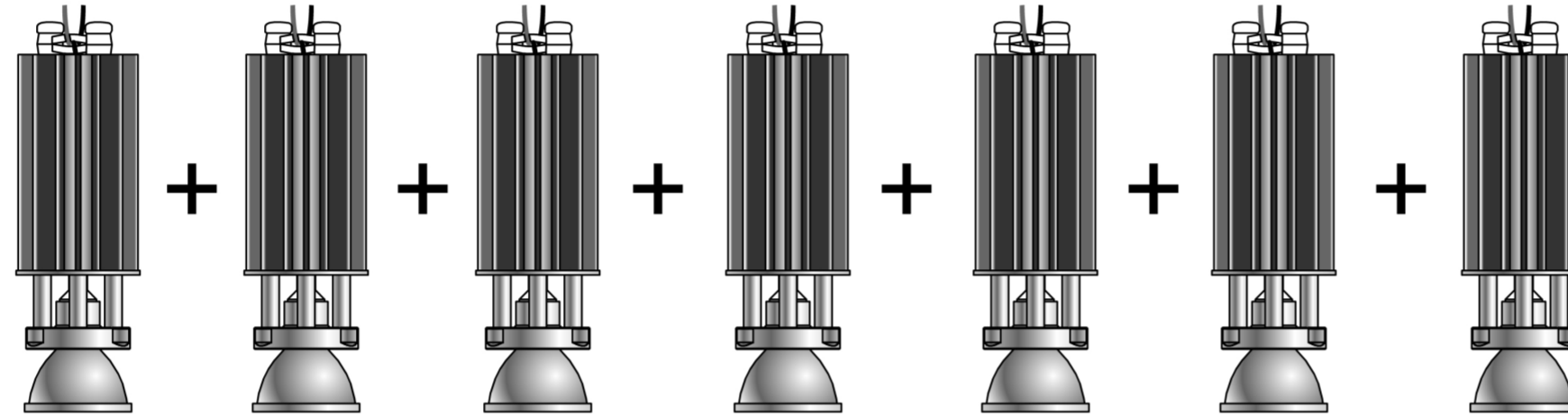


Converter 500 mA

Dimmable driver

DALI PUSH 1...10V

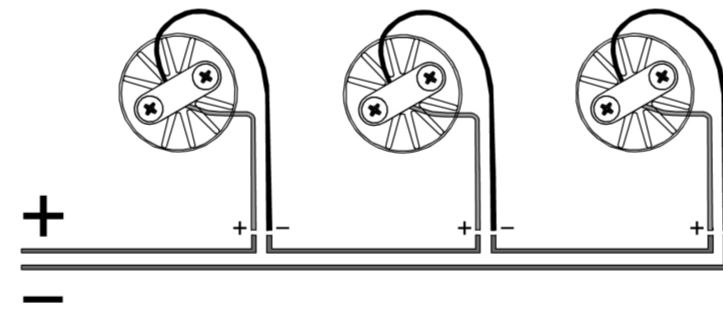
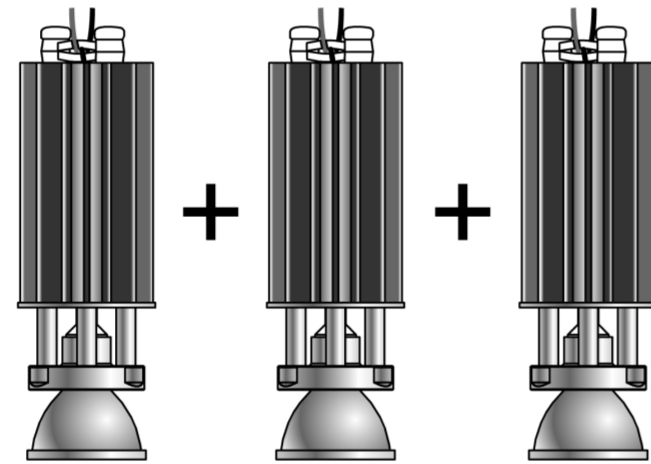
KIT.501.50
MIN 1 MAX 7



Dimmable driver

DALI

KIT.502.20
MIN 1 MAX 3



Dimmable driver

PUSH 1...10V

KIT.503.20
MIN 1 MAX 3

