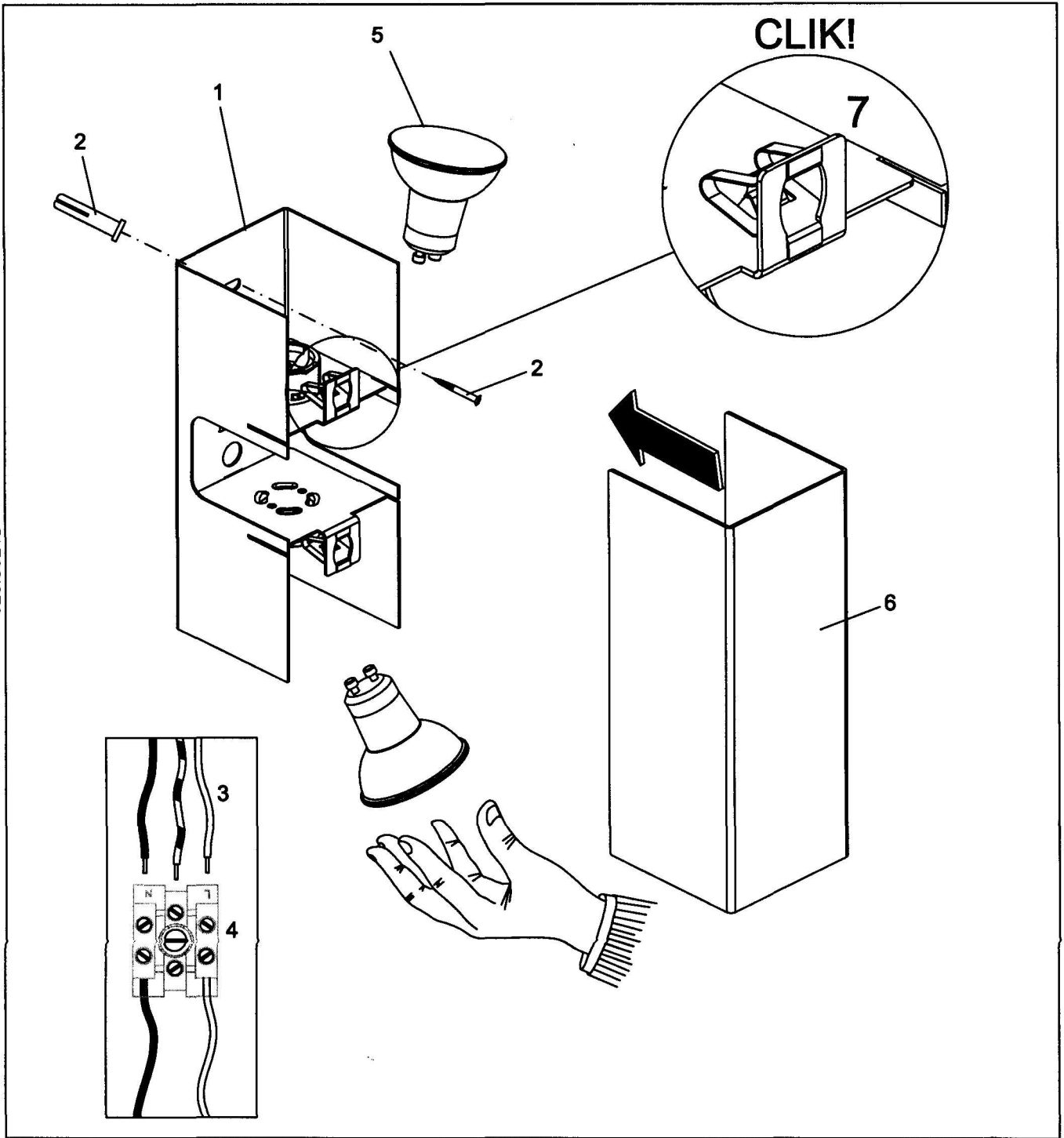


MICROBOX 7/2

025IS021B



ITALIANO

ENGLISH

FRANÇAIS

DEUTSCH

ESPAÑOL

Fissare la staffa 1 alla parete con i tasselli 2.

Collegare i cavi d'alimentazione 3 al morsetto 4.

Inserire le lampadine 5.

Posizionare la montatura 6 sulla base 7.

Lampadina alogena: MAX 2x50W GU10 230V.

Screw back plate 1 to wall with elements 2.

Connect the wires 3 using the terminal block 4.

Screw in bulbs 5.

Fit the fixture 6 to the base 7.

Halogen bulb: MAX 2x50W GU10 230V/120V.

Fixer le support 1 au mur avec l'élément 2.

Connecter le câble d'alimentation 3 a la borne 4.

Visser les ampoules 5.

Positionner la monture 6 sur la base 7.

Ampoule halogène: MAX 2x50W GU10 230V/120V.

025IS009B

Befestigen Sie die Halterung 1 an der Wand mit dem element 2.

Stellen Sie die elektrische kabel 3 Verbindung 4.

Setzen Sie die Glühlampen 5 ein.

Den Rahmen 6 auf die Basis stellen 7.

Halogenglühlampe: MAX 2x50W GU10 230V.

Fijar la pletina 1 a la pared con el elemento 2.

Connectar el cable de alimentación 3 a la regleta 4.

Colocar las bombillas 5.

Poner la armadura 6 en al base 7.

Bombilla halógena: MAX 2x50W GU10 230V.



OTY S.r.l.

Via Spangaro 8/A - 30030 Peseggia di Scorzè - Venezia - ITALY Tel. +39(0)41 5830 499 - FAX +39(0)41 5830 520
www.otylight.com - e-mail info@otylight.com