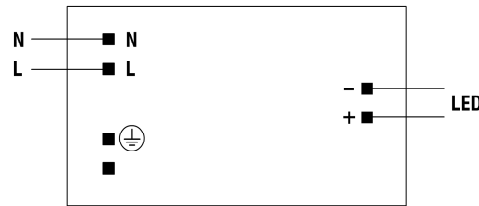


Schema di collegamento - Wiring diagram  
Collegamento ON OFF - ON OFF diagram



Fissare l'elemento 1 alla parete tramite viti e tasselli 2.

Avvicinare il corpo lampada 3 all'elemento 1 per effettuare i collegamenti ai cavi di rete come da schemi di collegamento. Per effettuare il collegamento tenere in posizione il corpo lampada 3 da un lato. Evitare assolutamente di prendere il corpo lampada 3 nella parte centrale, si potrebbe danneggiare irrimediabilmente la basetta LED (vedi Fig.1).

Fissare il corpo lampada 3 all'elemento 1 tramite le viti 4. Nel fissare le viti manualmente far attenzione a non deformare il corpo lampada 3 (vedi Fig. 2).

Inserire i vetri 5 applicando sul bordo una pressione costante a destra e a sinistra così da evitare la rottura del vetro 5 (vedi Fig.3).

Dopo aver inserito i vetri 5 completamente in sede, applicare l'elemento di finitura 6 facendo inserire i perni sagomati 7 negli appositi fori dotati di molla di fissaggio.

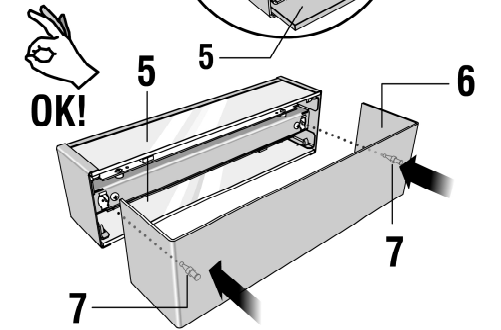
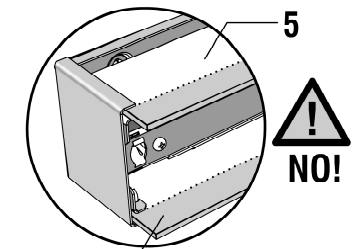
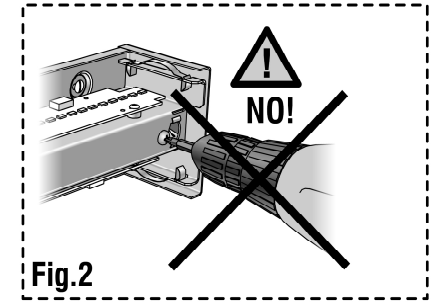
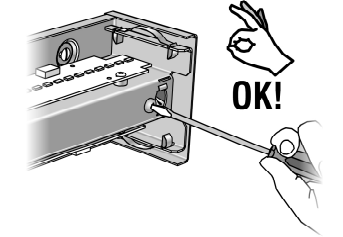
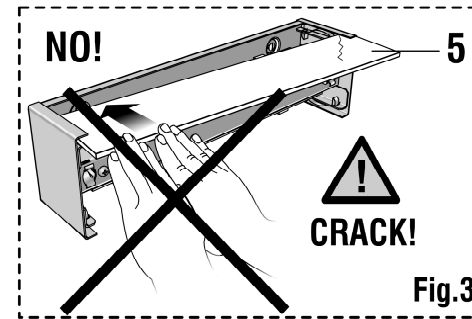
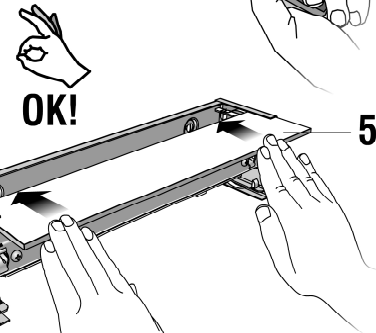
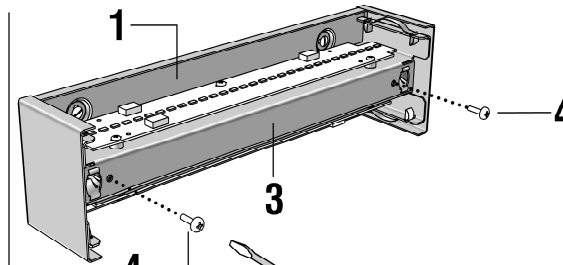
Fix element 1 to the wall with screws and dowel pins 2.

Bring the body of the lamp 3 near element 1 to connect the wires as described in the connection diagrams. To make the connection, hold in position the body of the lamp 3 from one side. Don't take, in any case, the body of the lamp 3 in its central part, because the base of the LED could be damaged irremediably (Fig. 1).

Fix the body of the lamp 3 to the element 1 with the screws 4. Secure manually the screws and pay attention not to deform the body of the lamp 3 (Fig. 2).

Insert the glasses 5 by using, on the left and on the right of the border, a steady pressure in order to avoid the wreckage of the glass 5 (Fig. 3).

Once made the fitting of the glasses 5 completely in position, apply the external cover 6 fitting the moulded pivots 7 in their proper holes equipped with springs.



Das Element 1 mit Schrauben und Dübel 2 in der Wand befestigen.

Der Körper der Leuchte 3 an dem Element 1 nähern, um die Verbindungen mit den Netzkabeln auszuführen (wie im Anschlussplan gezeigt). Um die Verbindung auszuführen, der Körper der Leuchte 3 einerseits halten. Achtung: der Körper der Leuchte 3 soll nicht im zentralen Teil gehalten werden, andernfalls würde der Led-Streifen irreparabel beschädigt (Bild 1).

Der Körper der Leuchte 3 am Element 1 mit Schrauben 4 befestigen. Die Schrauben mit der Hand befestigen. Achtung: der Körper der Leuchte 3 muss nicht verformt werden (Bild. 2).

Bei einem beständigen Druck am Rand nach links und nach rechts, die Gläser 5 einfügen. Achtung: Das Glas nicht einerseits drücken, um einen Bruch zu vermeiden (Bild 3).

Nach der kompletten Einfügung der Gläser 5, die geformten Stifte 7 in den geeigneten und mit Haltefeder ausgestatteten Löchern einfügen, um das Element 6 einzubauen.

Fijar el elemento 1 a la pared con tornillos y pasadores guía 2.

Llevar el cuerpo de la lámpara 3 cerca del elemento 1 para efectuar la conexión de los cables de red según los esquemas de conexión. Para efectuar la conexión mantener en posición el cuerpo de la lámpara 3 por un lado. Evitar totalmente coger el cuerpo de la lámpara 3 por la parte central, se podría dañar irremediabilmente la base del LED (Fig. 1).

Fijar el cuerpo de la lámpara 3 al elemento 1 con los tornillos 4. Fijar los tornillos manualmente y prestar atención a no deformar el cuerpo de la lámpara 3 (Fig. 2).

Insertar los cristales 5 aplicando en el borde una presión constante a izquierda y derecha para evitar la rotura del cristal (Fig. 3).

Tras haber insertado el cristal 5 completamente en su alojamiento, colocar la pieza 6 introduciendo los pernos 7 en los agujeros dotados de muelles de fijación.