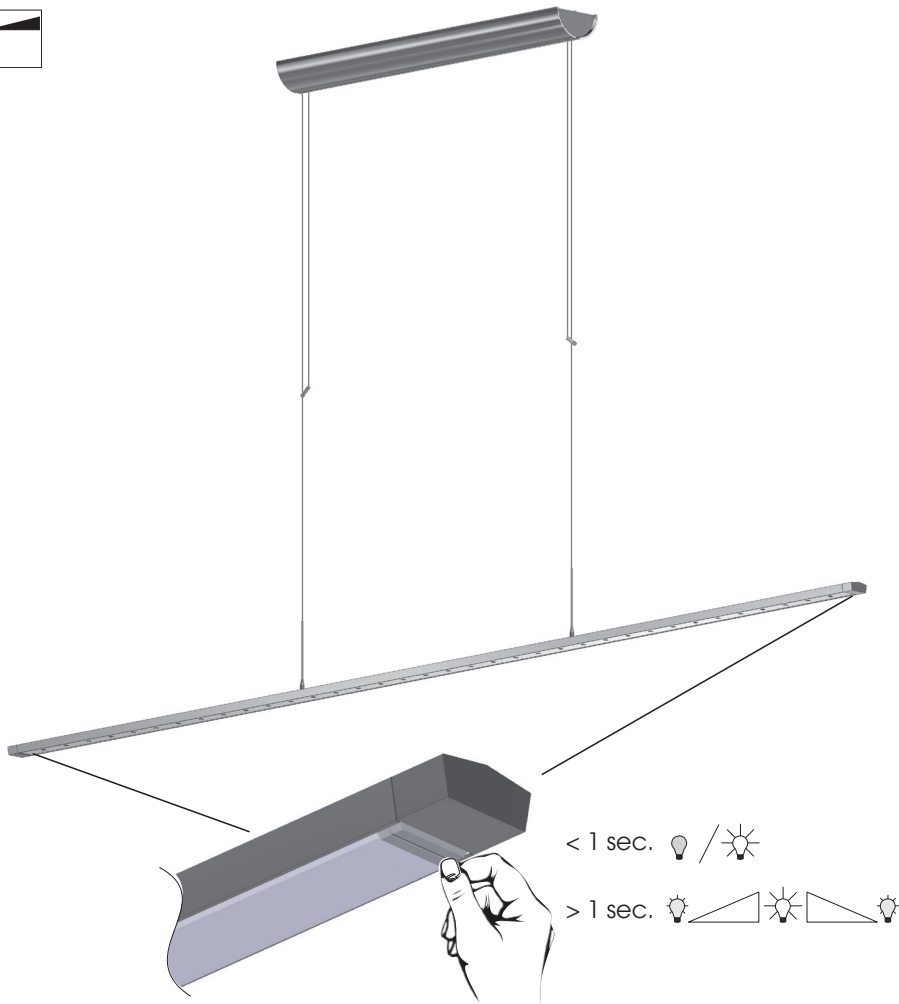
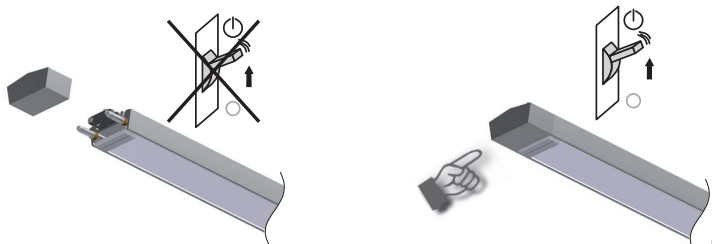


F 



G 



## LISGO SKY STRAIGHT

PENDANT

OLIGO Lichttechnik GmbH  
Tannenweg 1  
DE - 53757 Sankt Augustin  
Germany  
www.oligo.de  
info@oligo.de



Art.-Nr. / Item-No.  
**T42-887-40-XX 2700K**

Dieses Produkt enthält Lichtquellen der Energieeffizienzklasse E.

(D)	Leuchtmittel nicht ersetzbar
(GB)	Bulb not replaceable
(NL)	Lamp niet vervangbaar
(F)	Bulbe ne sont pas remplaçables
(I)	Lampadina non sostituibile
(ES)	El foco no reemplazables
(P)	Bulbo não substituível
(DK)	Bulb ikke udskiftelig

(S)	Bulb inte utbytbara
(N)	Bulb ikke utskiftbart
(FI)	Polttimo ei vaihdettavissa
(TR)	Ampul deđiştirilebilir deđil
(PL)	Zarówka niewymienna
(GR)	Λάμπα δεν μπορεί να αντικατασταθεί
(RUS)	Лампы не могут быть заменены
(UAE)	لا يمكن استبدالها

	AC120-277V/50-60 Hz	32W	112xLED 2700K 2950lm /CRI-Ra >90
(D)	Spannung	Belastung	Lampe
(GB)	Voltage	Loading	Bulb
(NL)	Spanning	Belasting	Verlichtingsmiddel
(F)	Tension	Charge	Ampoule
(I)	Tensione	Carico	Sorgente luminosa
(ES)	Tensión	Carga	Lámpara
(P)	Tensão	Carga	Lâmpada
(DK)	Spænding	Belastning	Pære
(S)	Spänning	Belastning	Ljuskälla
(N)	Spenning	Fatning	Lampe
(FI)	Jännite	Kuormitus	Lamppu
(TR)	Gerilim	Yük	Lamba
(PL)	Napięcie	Oprawa	Lampa
(GR)	Τάση	Υποδοχή	Λαμπτήρας
(RUS)	Напряжение	Нагрузка	Лампочка
(UAE)	الجهد الكهربى	الدواة	المصباح

	
IEC 62471 (EN 62471) <b>RG1 - LOW RISK</b>	
