

GEBRAUCHSANLEITUNG

INSTRUCTIONS

INSTRUCTIONS

INSTRUCCIONES

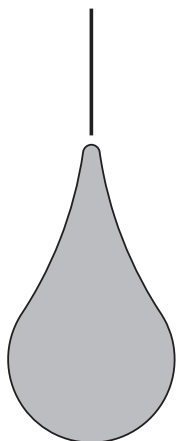
ISTRUZIONI

next[®]

less'n'more GmbH
Scheidtweilerstrasse 79 D-
50933 Köln

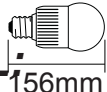
Tel.: +49 (0)221-999844-80
Fax: +49 (0)221-999844-88

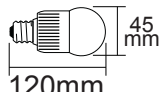
info@less-n-more.com
www.next.design
www.less-n-more.com



DROP-2S-L

CE □ F IP20 E27

DROP-2L  **max. 100W**

DROP-2S:  **max. 100W**



LEBENSGEFAHR! Stromkreis abschalten und gegen Wiedereinschalten sichern! **SICHERHEITSHINWEISE** beachten!

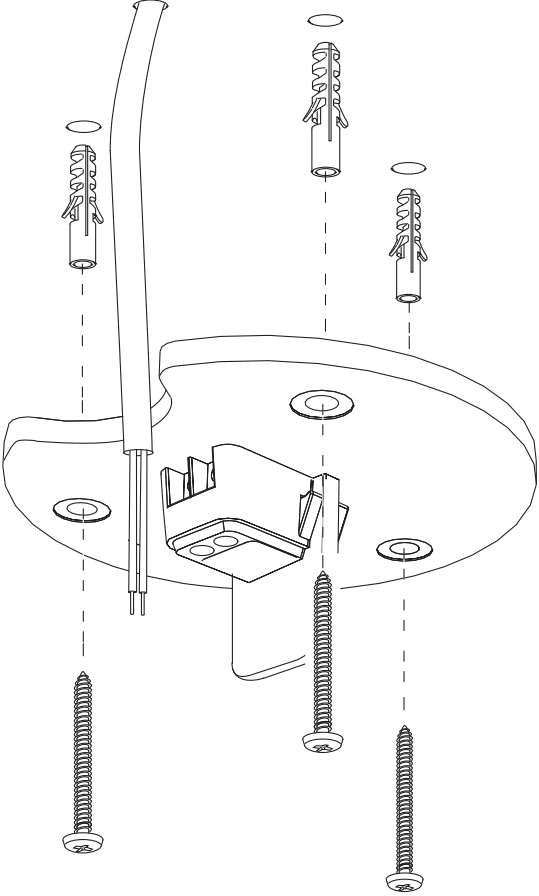
DANGER TO LIFE! Disconnect power supply and secure it against inadvertent reconnection! Observe **SAFETY INSTRUCTIONS!**

RISQUE DE MORT! Couper le circuit de courant et bloquer contre la remise en marche! Respecter les **NOTICES DE SÉCURITÉ!**

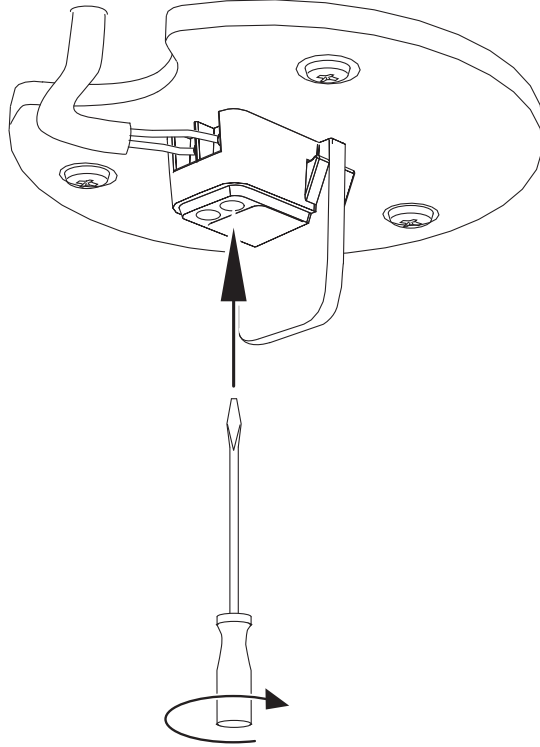
PELIGRO DE MUERTE! Desconectar el circuito eléctrico y asegurarlo contra una nueva conexión! Observar las **INDICACIONES DE SEGURIDAD!**

PERICOLO DI MORTE! Disinserire l'alimentazione elettrica e assicurare contro la riaccensione! Osservare le **INDICAZIONI DI SICUREZZA!**

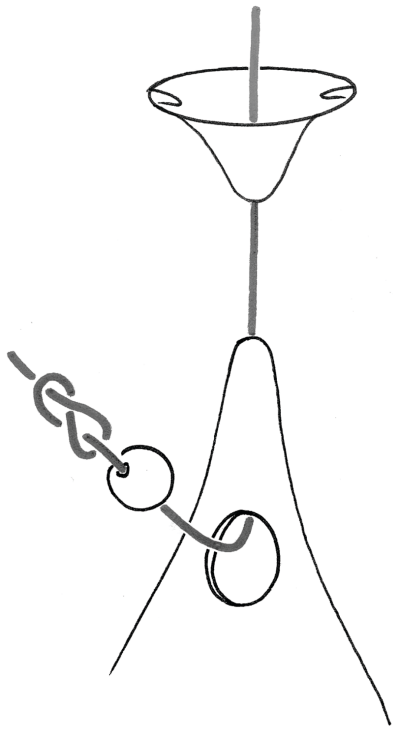
1



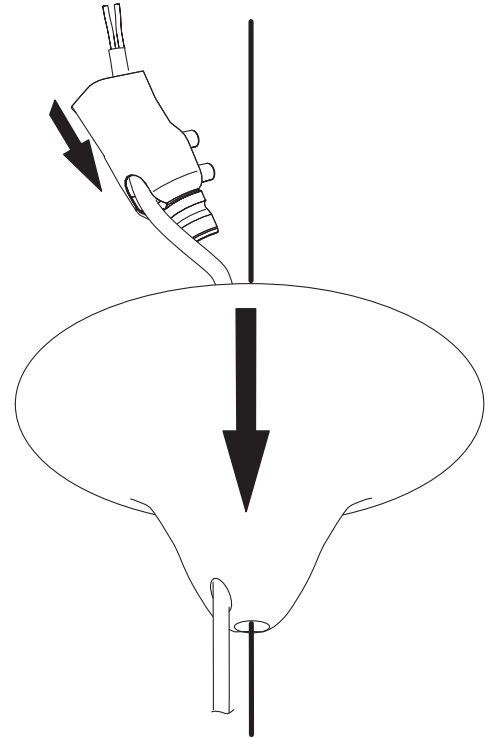
2



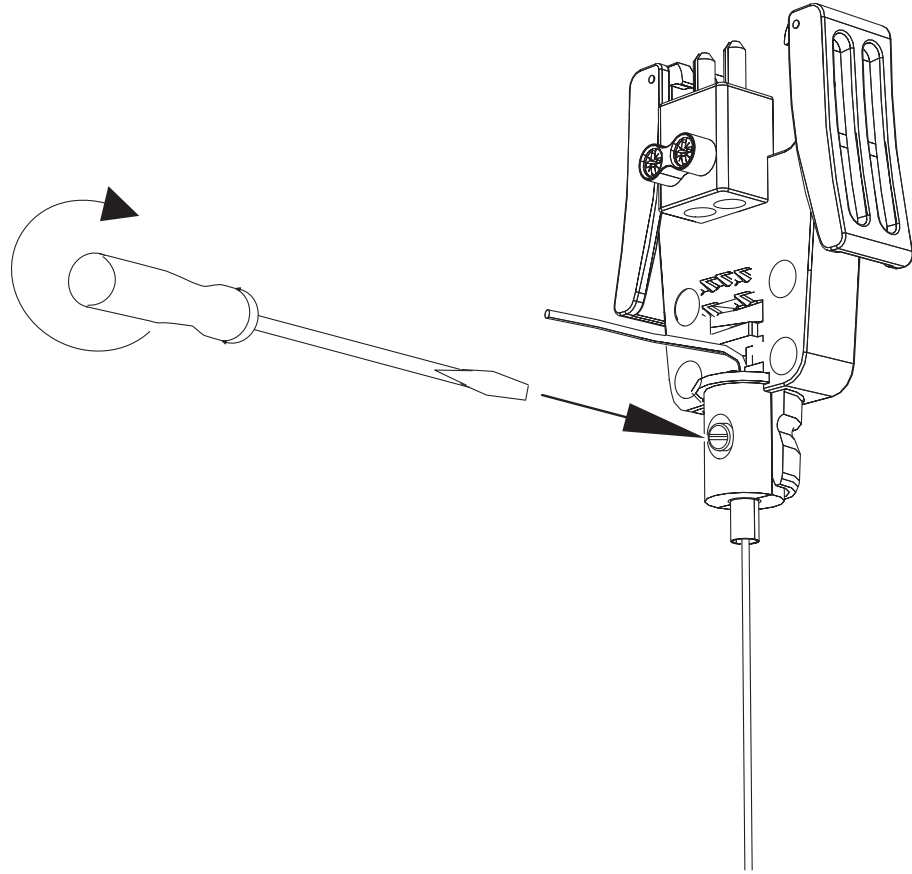
3



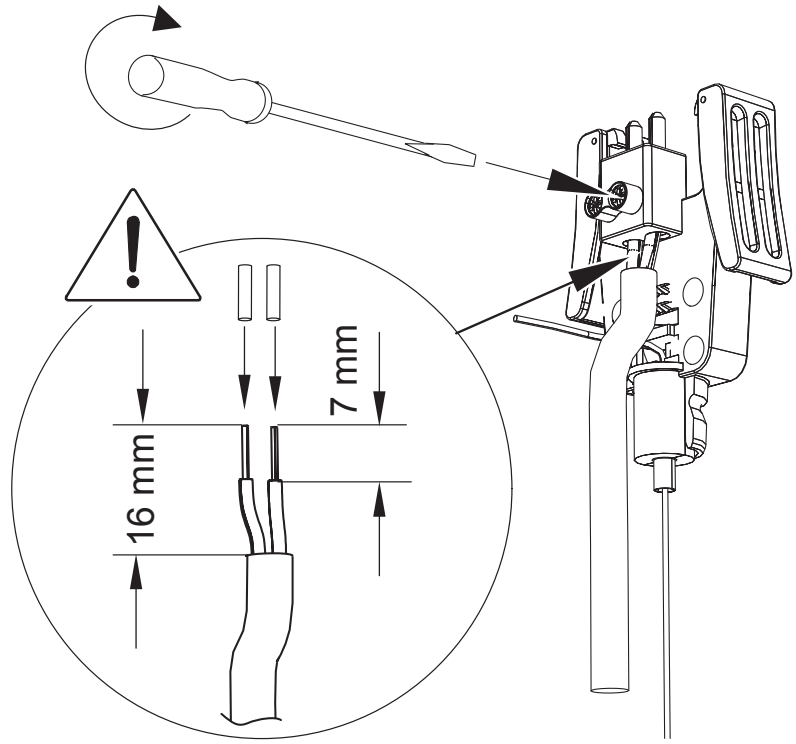
4



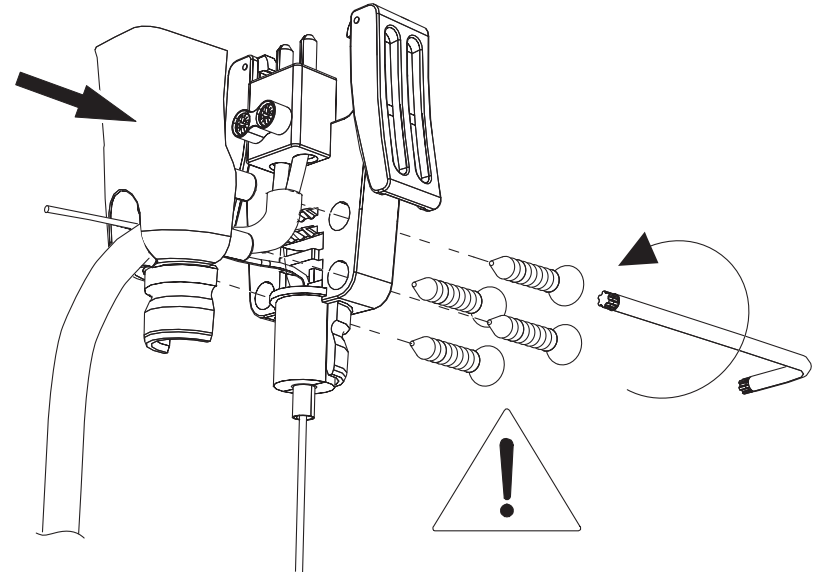
5



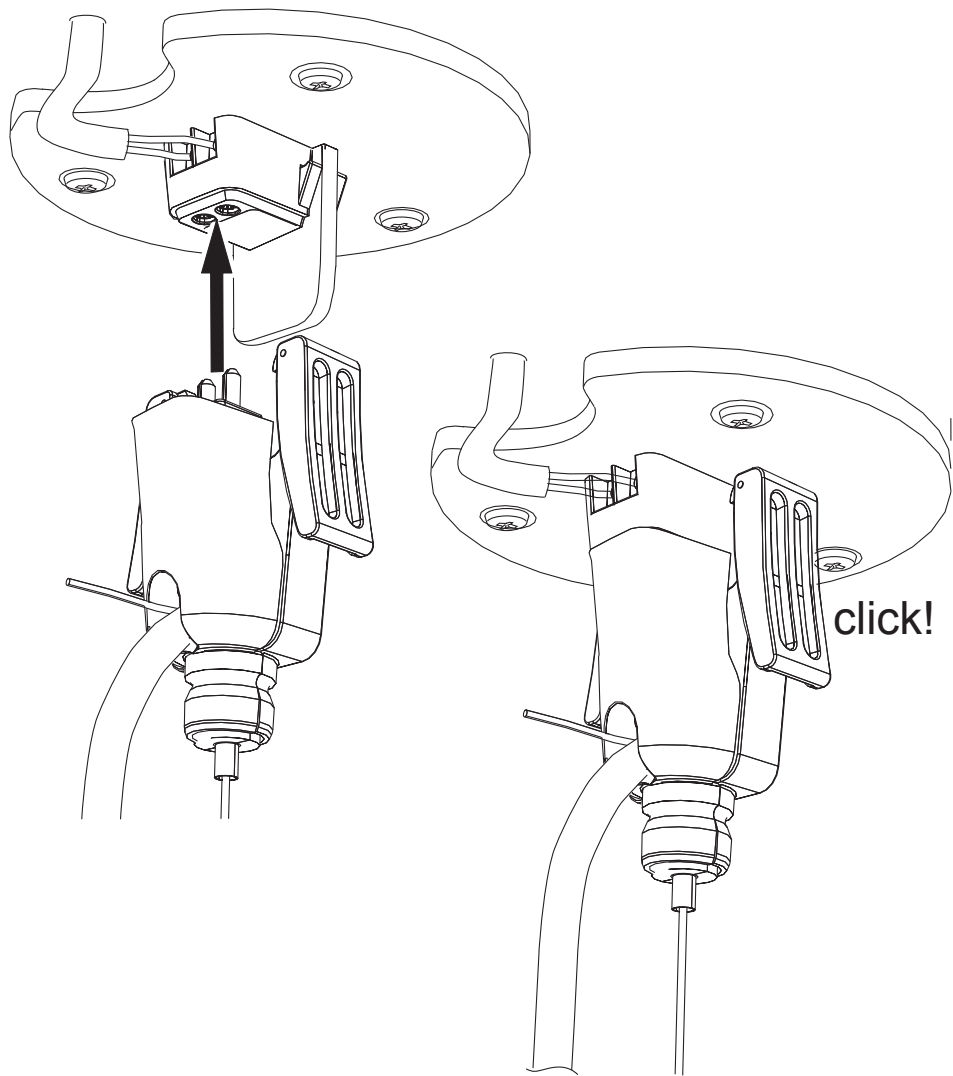
6



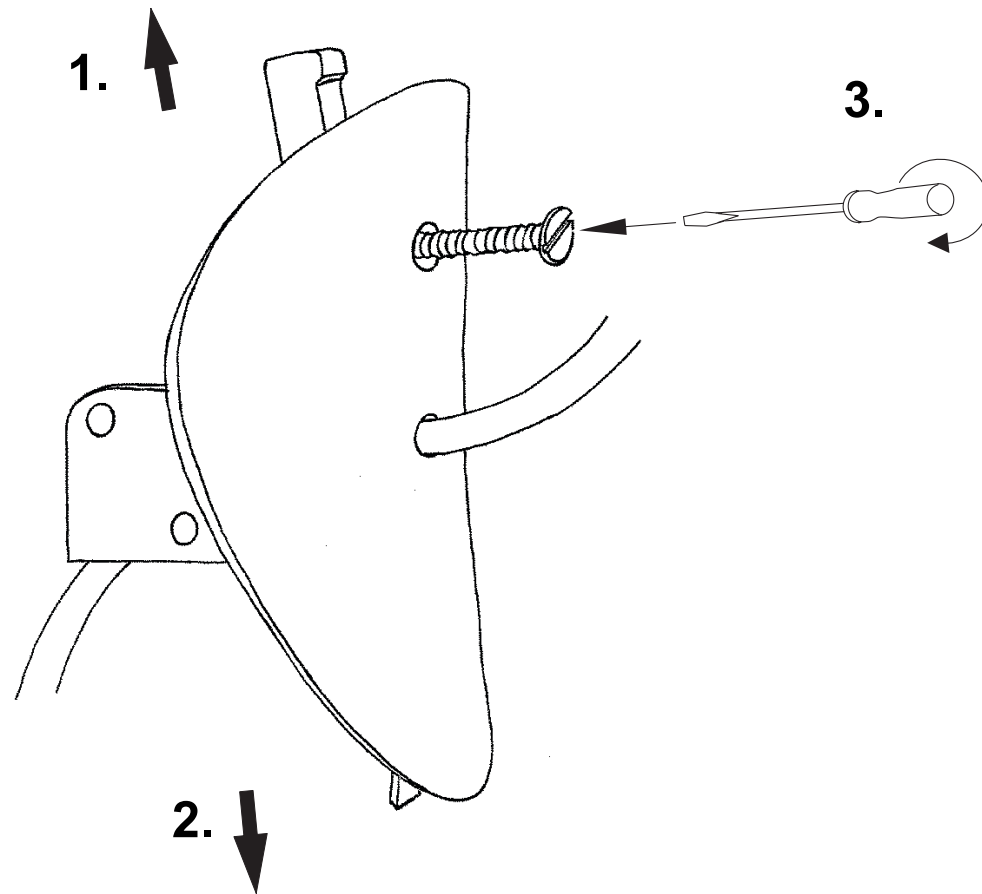
7



8



9



Kabellänge zwischen Deckel
und Fassung nicht verändern!
Don't change length of the cable
between cap and lampsocket!