

GEBRAUCHSANLEITUNG
INSTRUCTIONS
INSTRUCTIONS
INSTRUCCIONES
ISTRUZIONI



less'n'more GmbH
Scheidtweilerstrasse 79
D-50933 Köln

Tel.: +49 (0)221-999844-80
Fax: +49 (0)221-999844-88

info@less-n-more.com
www.next.design
www.less-n-more.com

ALIEN-SL

CE



E27



ALIEN-SL-M

max. 60W

IP20

incl. LED Dimmer

ALIEN-SL-XL

max. 85W

IP20

incl. LED Dimmer

ALIEN-SL-M-IP44

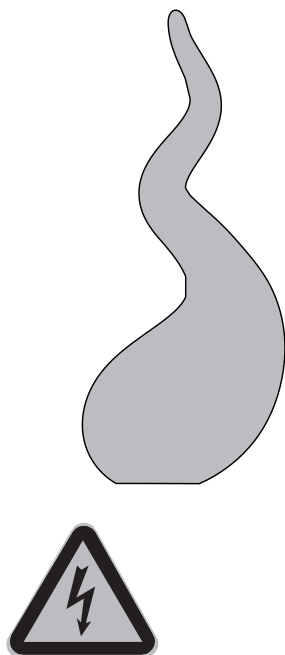
max. 60W

IP44

ALIEN-SL-XL-IP44

max. 150W

IP44



LEBENSGEFAHR! Stromkreis abschalten und gegen Wiedereinschalten sichern! **SICHERHEITSHINWEISE** beachten!

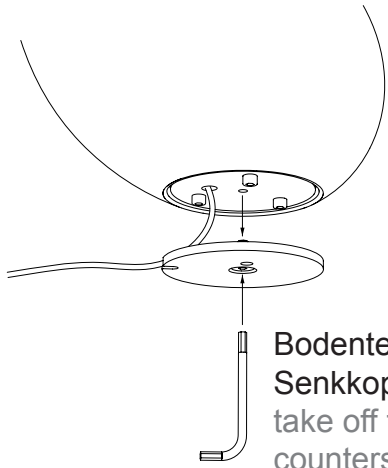
DANGER TO LIFE! Disconnect power supply and secure it against inadvertent reconnection! Observe **SAFETY INSTRUCTIONS!**

RISQUE DE MORT! Couper le circuit de courant et bloquer contre la remise en marche! Respecter les **NOTICES DE SÉCURITÉ!**

PELIGRO DE MUERTE! Desconectar el circuito eléctrico y asegurarlo contra una nueva conexión! Observar las **INDICACIONES DE SEGURIDAD!**

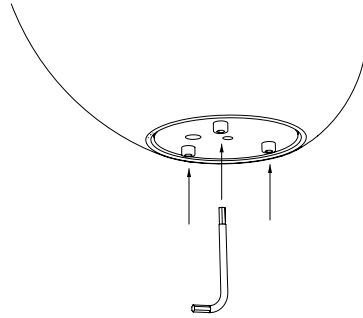
PERICOLO DI MORTE! Disinserire l'alimentazione elettrica e assicurare contro la riaccensione! Osservare le **INDICAZIONI DI SICUREZZA!**

1



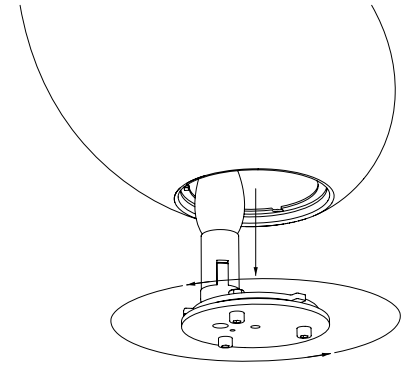
Bodenteller durch Lösen der Senkkopfschraube entnehmen
take off floor disk by loosening countersunk screw

2



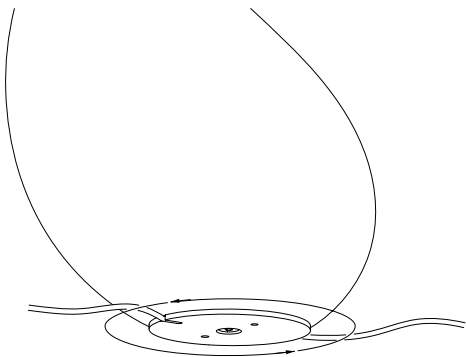
3 Inbusschrauben lockern
loose 3 allen screws

3



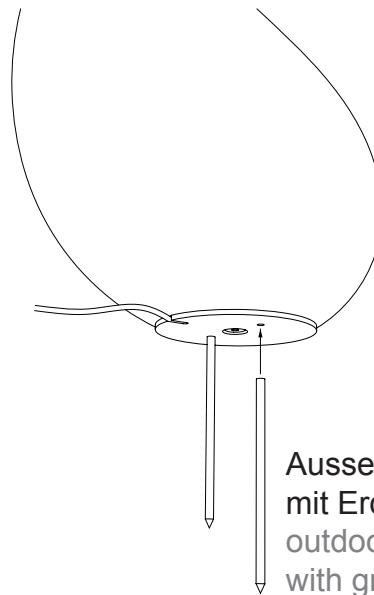
Einsatz verdrehen und entnehmen
twist and take off insert

4



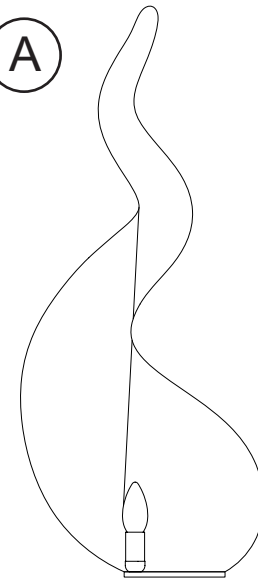
Kabelausgang Bodenteller durch Drehen frei wählbar
choose cable output by rotating floor disk

5

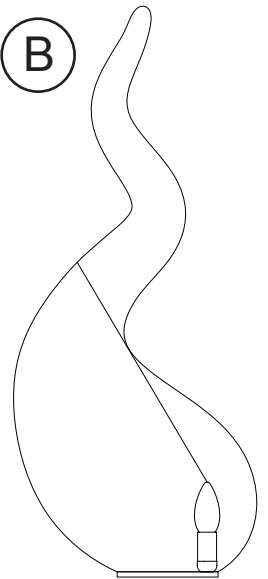


Aussenleuchte optional mit Erdspiess
outdoor lamp optional with ground spike

A



B



(A) bessere Lichtverteilung
(A) better light distribution