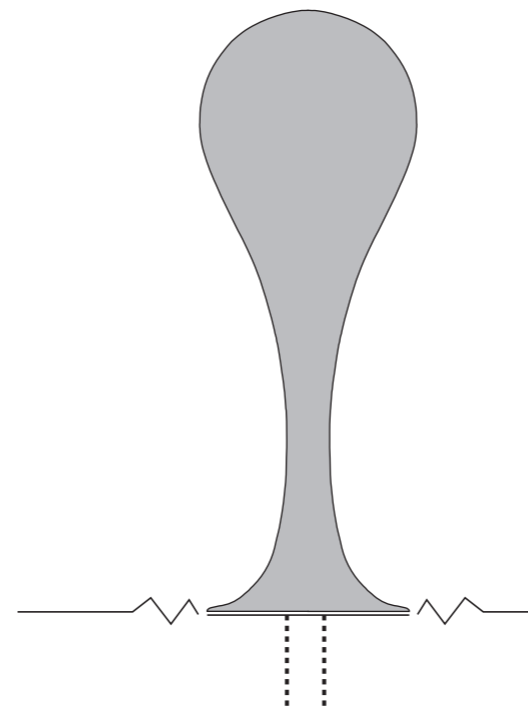


**LIQUID\_LIGHT DROP\_4 outdoor**  
**GEBRAUCHSANWEISUNG / MANUAL**

next home collection e.K.  
Amsterdamer Str. 145-147  
D-50735 Köln

Tel.: +49 (0)221-71505-0  
Fax: +49 (0)221-71505-999  
info@next.de

www.next.de



Wir bedanken uns für den Kauf dieses next-Produkts. Bitte beachten Sie unbedingt die Hinweise dieser Bedienungsanleitung, um einen gefahrlosen Betrieb sicherzustellen. Hierin sind wichtige Angaben zur Inbetriebnahme und Handhabung enthalten. Bewahren Sie die Bedienungsanleitung zum Nachlesen auf! Die Konformitätserklärung ist bei next home collection e.K. hinterlegt und kann bei Bedarf angefragt werden.

Thank you for purchasing this next-luminaire. To ensure the safe use of the luminaire, it is absolutely necessary for the user to follow this manual! It contains important information for the first use and handling. Keep this manual for later reference. The declaration of conformity is deposited at next home collection e.K. and can be obtained on demand.

#### Sicherheitshinweise

Achten Sie darauf, dass Kinder keinen Zugang zu Kleinteilen und Verpackungsmaterialien haben. Es besteht Erstickungsgefahr durch Folien bzw. Verschlucken von Kleinteilen. Bei Beschädigungen aller Art insbesondere Kontakt mit Nässe ist die gesamte Leuchte spannungsfrei zu schalten und entsprechend gegen Wiedereinschalten zu sichern. Reparaturen dürfen nur unter Verwendung von Originalersatzteilen durch eine Fachkraft erfolgen. Eingeschaltete Leuchtmittel sind sehr heiß. Um Verbrennungen zu vermeiden, lassen Sie die Leuchte mindestens 10 Minuten abkühlen, bevor Sie diese öffnen und das Leuchtmittel auswechseln!  
Energie-Sparlampen stets am Sockel drehen, niemals am Glaskolben!  
Lässt ein Leuchtmittel sich nicht leicht herausdrehen bzw. herausziehen, besteht Verletzungsgefahr durch möglichen Glasbruch. Benutzen Sie in diesem Fall zum Herausnehmen des Leuchtmittels einen geeigneten Handschuh. Setzen Sie eine Schutzbrille auf!  
Beachten Sie die in den technischen Daten genannte maximale Leuchtmittelleistung. Vergewissern Sie sich stets, dass die Stromzufuhr vor der Montage, dem Leuchtmittelwechsel oder anderen Tätigkeiten an der Leuchte unterbrochen ist. Hierzu genügt es nicht allein den Schalter in AUS-Position zu bringen, sondern es ist die hierfür zuständige Netzsicherung auszuschalten (ggf. der Stecker herauszuziehen). Sichern Sie diese Unfallverhütungsvorkehrungen während der Installation gegen Wiedereinschalten des Stromkreises ab.  
Montieren Sie die Leuchte nicht über heißen Objekten (z. B. Ofen oder Herd)  
Nicht zusammen mit anderen elektrischen Geräten anschließen.  
Bei Arbeiten an der Leuchte ist das Tragen von metallischem oder leitfähigem Schmuck z. B. Ketten, Armbändern, o. ä. verboten!

#### Montageschritte

Überprüfen Sie vor der Montage die Leuchte auf Beschädigungen!  
Ziehen Sie die Bodenabdeckung vorsichtig aus der Leuchte heraus. Installieren Sie die Metallplatte und die Erdspeie entsprechend nebenstehender Anleitung. Drücken Sie die fertige Grundplatte unter Berücksichtigung ggf. vorhandener Erdleitungen und Rohre an geeigneter Stelle in den Boden. Achten Sie auf waagerechte Ausrichtung der Grundplatte.  
Setzen Sie nun das Leuchtmittel ein. Anschließend den Leuchtkörper vorsichtig auf die Grundplatte setzen und gegen den Uhrzeigersinn auf der Grundplatte verriegeln.

Die Stromzufuhr ist erst nach Beenden der Montage und Einsetzen des Leuchtmittels herzustellen.

#### Entsorgung

Entsorgen Sie defekte Leuchtmittel und ggf. die unbrauchbare Leuchte gemäß den gesetzlichen Bestimmungen.

#### Bestimmungsgemäße Verwendung:

Die Leuchte ist zum sachgemäßen Gebrauch im Freien geeignet. Die Leuchte muss zum Betrieb mit den Erdspeießen vertikal in ausreichend tragfähigem Boden befestigt sein. Missachtung kann zu Isolierversagen und daraus resultierenden Verletzungen führen.

#### Safety rules

Keep small items and packaging material away from small children to avoid suffocation or swallowing. If damaged in any way, particularly after contact with water, the luminaire must be disconnected from circuit, and must be adequately secured against applying the voltage again. Repairs should be carried out by qualified and authorised persons and with original spare parts only. During operation the lamp becomes very hot. To avoid burning let the luminaire cool down at least 10 minutes before opening it in order to change the lamp. Always hold energy saving lamps at the base to unscrew, never hold them at the glass. Should the lamp jam, beware of risk of injury caused by breaking glass, in this case use a suitable glove and protection goggles to take the lamp out. Do not use a lamp with a power rating exceeding the maximum power stated in the technical fact sheet. Always assure yourself that the voltage is disconnected and secured against applying the voltage again before installation, changing of lamps or performing any other kind of service. It is not sufficient to turn the switch into the OFF position, but also the related circuit breaker has to be disconnected (where applicable pull out the power plug). Ensure that all safety precautions are observed and the appliance remains disconnected from electricity during installation. Do not mount the luminaire over hot objects (for example cooker or oven); do not connect together with other electrical appliances. It is not permitted to wear metallic jewellery when working at the luminaire (such as necklaces, bracelets, etc.).

#### Installation steps

Examine the luminaire for damages before the installation!  
Install the metal plate and the earth spikes corresponding to the opposite guide.  
Press the finished base in an appropriate place in the ground, taking into account existing powerlines and tubes. Pay attention to horizontal orientation of the base plate.  
Now insert the bulb. Subsequently, set the lampshade gently down onto the base plate and lock it counter-clockwise .




Always make sure that the lamp is separated from the power supply and sufficiently cooled down!  
Observe the maximum power of the lamp which is mentioned in the technical fact sheet. Insert the required light bulb.

#### Disposal

Please observe the legal regulations when disposing of broken lamps and/or - if defective - luminaires.

#### Intended Use:

This luminaire is suitable for properly outdoor use. The lamp must be installed vertically with the earth spikes in a sufficiently viable floor.  
Violation may lead to malfunction and result in injury.

CE   IP43, E27, max. 100W  matt / mate

Stand 9/ 2009

1.

Flache Muttern auf Spieße drehen.  
Put on flat nuts.



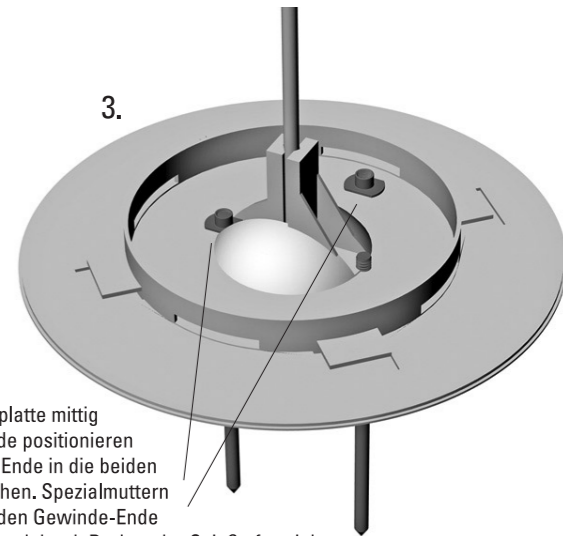
2.

Gewinde-Ende der Spieße durch Metallrunde stecken.  
Stick thread endings through holes in round metal blank.



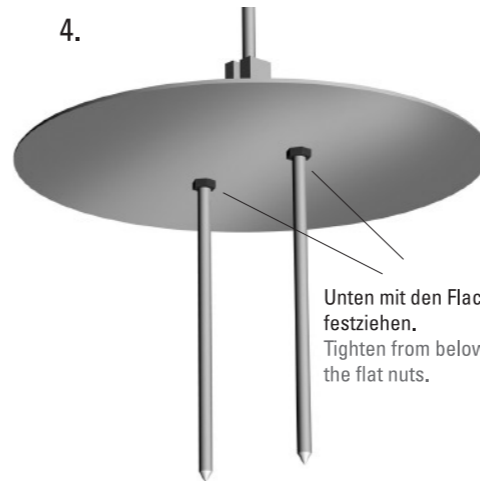
3.

Weißer Bodenplatte mittig auf Metallrunde positionieren und Gewinde-Ende in die beiden Löcher eindrehen. Spezialmuttern von oben auf den Gewinde-Ende positionieren und durch Drehen der Spieße festziehen.  
Put on the metal blank on the center of the white base plate and screw in the thread endings through both holes. Put on special nuts from above and tighten by turning the sticks.



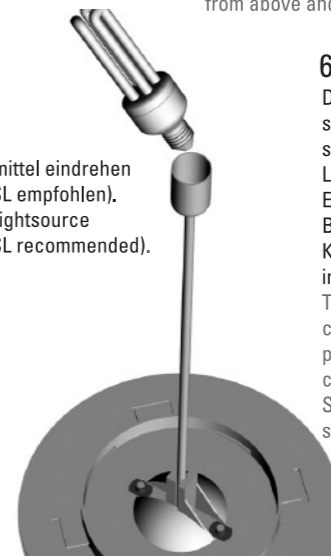
4.

Unten mit den Flachmuttern festziehen.  
Tighten from below turning the flat nuts.



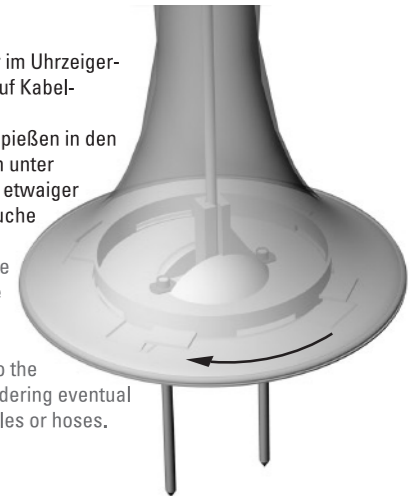
5.

Leuchtmittel eindrehen (E27, ESL empfohlen).  
Insert Lightsource (E27, ESL recommended).



6.

Den Leuchtkörper im Uhrzeigersinn aufdrehen. Auf Kabelschacht achten.  
Leuchte mit den Spießen in den Erdboden drücken unter Berücksichtigung etwaiger Kabel oder Schläuche in der Erde.  
Turn on light shade clockwise. Please pay attention to cable shaft.  
Stick the lamp into the soil ground, considering eventual subsurface cables or hoses.



## SICHERHEITSHINWEISE



**Vor dem Gebrauch dieser Leuchteinheit Sicherheitshinweise und die Gebrauchsanweisung lesen, beachten und sorgfältig aufbewahren.**

### Installation:

- Nationale Sicherheits- und Unfallverhütungsvorschriften beachten!
- Die Elektroinstallation der Leuchte darf nur in spannungsfreiem Zustand von einer Elektrofachkraft ausgeführt werden!
  - Vor der Elektroinstallation den Leitungsschutzschalter des entsprechenden Stromkreises abschalten und gegen Wiedereinschalten sichern!
  - Spannungsfreiheit mit zugelassenem Spannungsmessgerät prüfen! (Phasenprüfer sind ungenau und daher nicht zulässig!)
  - Bei Leuchten mit Gerätestecker den Gerätestecker ziehen!
- Sicherheitsabstände zu entflammaren Oberflächen beachten!
- Leuchten nicht in der Nähe von Heizquellen installieren oder stellen.

### Leuchtmittel:

- Maximale Leuchtmittelleistung beachten! (Technisches Datenblatt und Leuchten-Aufschrift)
- Leuchtmittel nur bei ausgeschalteter Leuchte wechseln.
- Verbrennungsgefahr! Alle Leuchtmittel vor dem Anfassen abkühlen lassen.
- Verletzungsgefahr durch Glasbruch! Beim Leuchtmittelwechsel geeignete Handschuhe und Schutzbrille tragen!
- LED, Halogen- und Energiesparlampen stets am Sockel anfassen!
- Leuchtmittel nicht mit nassen Händen anfassen!

### Zusätzliche wichtige Sicherheitshinweise:

- Leuchte nur bestimmungsgemäß verwenden!
- Beschädigte und in Kontakt mit Öl, Chemikalien, Schmutz oder Feuchtigkeit geratene Leuchten sofort vom Netz trennen!
- Reparaturen dürfen ausschließlich unter Verwendung von Originalersatzteilen durch eine Elektrofachkraft durchgeführt werden!
- Leuchte nur mit einem weichen, trockenen Tuch reinigen!
- Erstickungsgefahr durch Folien bzw. Verschlucken von Kleinteilen! Kleinteile und Verpackungsmaterialien von Kindern fernhalten!
- Defekte Leuchtmittel/Leuchte gemäß den örtlichen und gesetzlichen Bestimmungen zur Abfallbeseitigung entsorgen!

Die **CE-Konformitätserklärung** ist bei next home collection e.K. hinterlegt und kann bei Bedarf angefragt oder unter [www.next.design](http://www.next.design) eingesehen werden.

**SAFETY NOTES**

**Please read and observe the safety notes and instructions for use of the lighting fixture and keep them in a safe place.**

**Installation:**

- Observe national safety and accident prevention regulations!
- The electrical installation of the de-energized lighting fixture must only be carried out by a qualified electrician!
  - Turn off the circuit breaker for the corresponding electrical circuit and secure it against unintentional restart!
  - Verify safe isolation from power supply by means of an approved voltage meter!
  - (Phase indicators are not accurate and are therefore not permitted!)
  - Unplug lighting fixtures fitted with a connector plug!
- Observe safety distances to flammable surfaces/materials!
- Do not install or position lighting near heat sources.
- 

**Illuminants:**

- Observe max. wattage for illuminants! (Technical data sheet and label on lighting fixture)
- Only replace illuminants when the lighting fixture is switched off.
- Risk of burns! Allow all illuminants to cool off before touching them.
- Risk of injury by broken glass! Wear appropriate gloves and safety goggles when replacing illuminants!
- Always hold LED, halogen and energy-saving lamps at their base!
- Do not touch illuminants with wet hands!

**Additional important safety notes:**

- Only use the lighting fixture for its intended purpose!  
Immediately disconnect any lighting fixtures that are damaged or that have come in contact with oil, chemicals, dirt or humidity!  
Repairs must only be carried out by qualified electricians exclusively using original spare parts!
- The lighting fixture must only be cleaned with a soft dry cloth!
- Danger of suffocation from foils or ingesting small parts, respectively! Keep packaging material and small parts away from children!
- Dispose of defective illuminants/lighting fixtures in accordance with local and statutory waste disposal regulations!

The **CE Declaration of Conformity** is available upon request from next home collection e.K. or can be accessed at [www.next.design](http://www.next.design).

## NOTICE DE SÉCURITÉ



**Veillez lire attentivement les notices de sécurité et d'utilisation avant l'utilisation de ce luminaire. Conservez ces notices dans un endroit sûr.**

### Installation:

- Observez les réglementations nationales de sécurité et de prévention d'accidents!
- L'installation électrique du luminaire doit être effectuée par un installateur qualifié et ce seulement après la mise hors tension.
  - Coupez le disjoncteur du circuit concerné et verrouillez le afin d'éviter un branchement involontaire!
  - Vérifiez la mise hors tension à l'aide d'un instrument de mesure prévu à cet effet!
  - (Les indicateurs de phase ne sont pas précis et donc pas autorisés)
  - Pour les appareils muni d'une prise de courant, débranchez la prise!
- Observez les distances de sécurité par rapport aux matériaux et surfaces inflammables!
- Ne pas installer ou positionner les armatures à proximité de sources de chaleur.

### Lampes:

- Observez la puissance maximale autorisée des lampes!
- (Mentionnée sur les fiches techniques et le marquage sur les luminaires)
- Seulement replacer les ampoules lorsque le luminaire est éteint.
- Risque de brûlures! Laissez aux ampoules le temps de refroidir avant de les toucher.
- Risque de blessure par les débris de verre! Portez des gants et des lunettes de sécurité appropriés lors du changement des ampoules.
- Toujours tenir les ampoules à la base!
- Ne pas toucher les ampoules avec des mains mouillées!
- 

### Notes de sécurité supplémentaires:

- Utilisez les luminaires uniquement pour leur emploi prévu!
- Déconnectez immédiatement tout luminaire qui est endommagé ou qui a été en contact avec de l'huile, des produits chimiques, de la saleté ou de l'humidité!
- Les réparations doivent être effectuées par un installateur qualifié et avec l'utilisation de pièce d'origine!
- Seulement utiliser un chiffon doux et sec pour nettoyer les luminaires!  
Tenir les emballages et petites pièces à l'écart des enfants pour éviter le risque de suffocation ou d'asphyxie!
- Observez les réglementations en vigueur concernant l'élimination des déchets pour les lampes et luminaires défectueux.

Le **certificat de conformité CE** est disponible sur simple demande chez next home collection e.K. et est également disponible sur le site [www.next.design](http://www.next.design).

## NOTE DI SICUREZZA



**Prima dell'uso della lampada, leggere bene e tenere al sicuro le note sulla sicurezza e le istruzioni d'uso.**

### Installazione:

- Attenetevi alle norme di sicurezza nazionale ed alla prevenzione sugli incidenti!
- L'installazione elettrica deve essere effettuata solo da un montatore professionista e solo se la corrente è staccata!
  - Prima dell'installazione spegnere l'impianto elettrico ed assicurarsi che la corrente non riparta accidentalmente!
  - Verificare l'isolamento di sicurezza dall'alimentazione con un tester a controllo di tensione!
  - (attenzione, utilizzare un cercafase, oltre che non permesso, non dà garanzia di sicurezza!)
  - nel caso di lampade con spina, togliere questa dalla presa!
- Osservare le distanze di sicurezza da superfici ed oggetti infiammabili!
- non installare o posizionate lampade nelle prossimità di fonti di calore.
- 

### Lampadine:

- Rispettare il massimo wattaggio utilizzabile per lampadina! (dati tecnici e informazioni riportate sulla lampada)
- Cambiare la lampadina solo a lampada spenta.
- Pericolo di ustioni! Prima di toccare una lampadina, aspettare che si sia raffreddata.
- Pericolo di lesioni causa rotture di vetro! Indossare dei guanti e usare degli occhiali durante la sostituzione delle lampadine!
- Tenere le lampadine a LED, alogene ed a risparmio energetico sempre per il portalampada!
- Non toccare le lampadine con le mani bagnate!

### Altre informazioni importanti sulla sicurezza:

- Usare le lampade solo per il loro naturale utilizzo!
- In caso di lampade danneggiate che dovessero entrare in contatto con olio, agenti chimici, sporco, umidità, queste devono essere subito staccate dalla presa!
- Le riparazioni devono solo essere effettuate con l'uso di componenti originali e operate da personale qualificato!
- La lampada può essere pulita con un panno asciutto!
- Tenere i materiali d'imballaggio e piccole parti lontane dai bambini! Esiste il pericolo di soffocamento causato da fogli di alluminio o il rischio di ingestione di piccole parti.
- Smaltire lampade e lampadine difettose secondo le normative dello smaltimento dei rifiuti della zona!

Le **dichiarazioni di conformità CE** sono depositati presso la ditta Next Home Collection e.K. e possono essere richiesti in caso di necessità oppure essere consultati sul sito [www.next.design](http://www.next.design).

## INDICACIONES DE SEGURIDAD



**Leer y observar las indicaciones de seguridad y las instrucciones de uso antes de utilizar esta unidad de iluminación, y guardarlas con cuidado.**

### Instalación:

- Observar las normas sobre seguridad y prevención de accidentes nacionales!
- La instalación eléctrica de la luminaria solo puede ser realizada en ausencia de tensión por un especialista en electricidad!
  - Antes de proceder a la instalación eléctrica desconectar el interruptor automático del circuito eléctrico correspondiente y asegurarlo contra una nueva conexión!
  - Controlar la ausencia de tensión con un voltímetro homologado!
  - (Los detectores de tensión son inexactos y por tanto no permitidos!)
  - Si la luminaria dispone de un enchufe, este debe estar extraído!
- Observar las distancias de seguridad a superficies inflamables!  
No instalar o posicionar las luminarias en las inmediaciones de fuentes de calor.
- 

### Lámpara:

- Observar la potencia máxima de la lámpara! (hoja de datos técnicos e inscripción en la luminaria)
- Cambiar la lámpara solo estando la luminaria desconectada.
- Peligro de quemaduras! Dejar enfriar las lámparas antes de tocarlas.
- Peligro de lesiones por rotura de cristal! Utilizar guantes adecuados y gafas de protección al cambiar las lámparas!
- Asir las lámparas LED, halógenas y de ahorro de energía siempre por el portalámparas!  
No asir las lámparas con las manos mojadas!

### Importantes instrucciones de seguridad adicionales:

- Utilizar la lámpara exclusivamente para el fin previsto!
- Desconectar inmediatamente de la red las lámparas averiadas o que hayan entrado en contacto con aceite, productos químicos, suciedad o humedad!
- Las reparaciones deben ser realizadas por un especialista en electricidad y utilizando exclusivamente piezas de recambio originales!
- Limpiar la luminaria solo con un paño suave y seco!  
Peligro de asfixia por bolsas de plástico o atragantamiento con piezas pequeñas! Mantener piezas pequeñas y materiales de embalaje fuera del alcance de los niños!
- Evacuar las luminarias o lámparas defectuosas según la normativa legal local para eliminación de residuos!

**La declaración de conformidad CE** se encuentra depositada en next home collection e.K. y puede solicitarse en caso necesario o consultarse en el sitio [www.next.design](http://www.next.design).