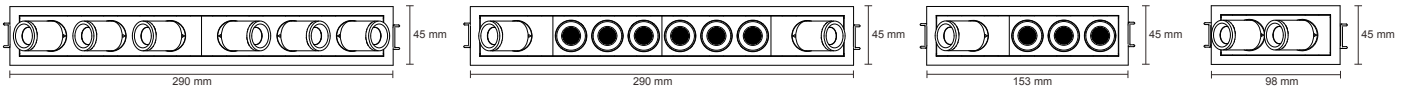


FS1 FS3 FF6-S2  
FS2 FF3-FS1 FS6



**EN** To secure safety, a qualified electrician is required to install/remove the luminaire.

**DE** Aus Sicherheitsgründen ist der Einbau/Ausbau dieser Leuchte nur durch eine Elektrofachkraft vorzunehmen.

**FR** Afin de garantir la sécurité du luminaire, celui-ci doit être installé ou retiré par un électricien qualifié.

**IT** Per garantire massima sicurezza, far eseguire il lavoro di installazione/rimozione della lampada da un elettricista specializzato.

**ES** Para asegurar la seguridad, se requiere un electricista cualificado para instalar / retirar la luminaria.

**PT** Para a sua segurança, um eletricitista qualificado deve atuar na instalação/remoção da luminária.



**EN** The luminaire is used exclusively for lighting and is to be installed/ removed in accordance with IEEA regulations and installation instructions.

**DE** Die Leuchte ist ausschliesslich für Beleuchtungszwecke vorgesehen. Der Einbau/Ausbau hat gemäss den einschlägigen nationalen Richtlinien und Vorschriften sowie den beiliegenden Montageanweisungen zu erfolgen.

**FR** Le luminaire ne doit être utilisé qu'à des fins d'éclairage et doit être installé ou retiré conformément aux réglementations relatives aux DEEE et aux instructions d'installation.

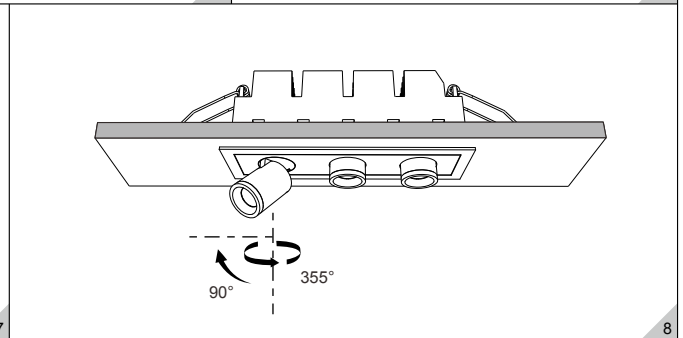
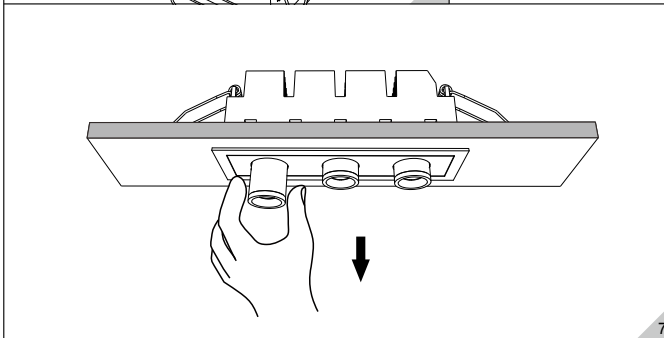
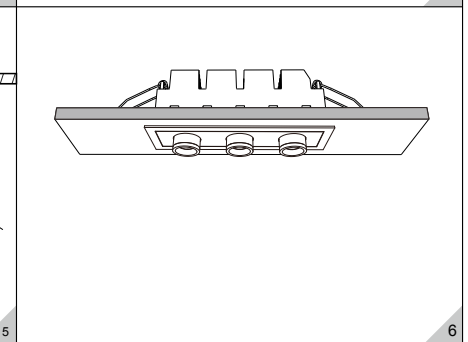
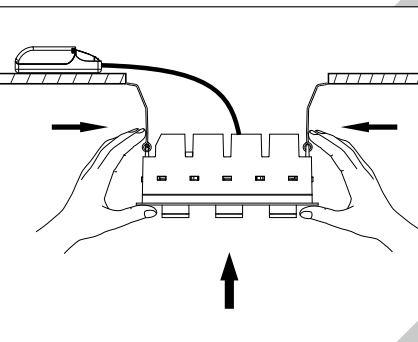
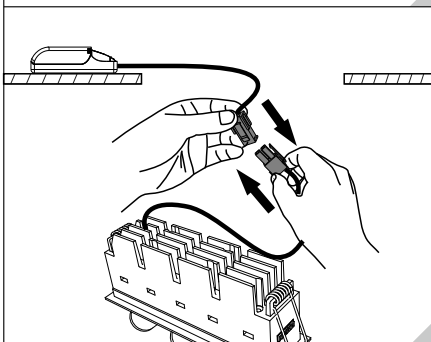
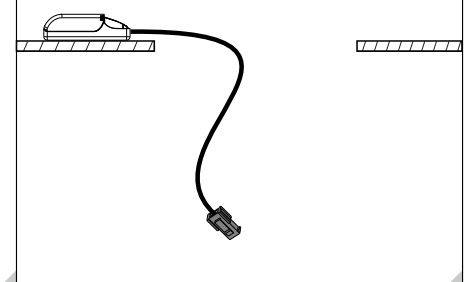
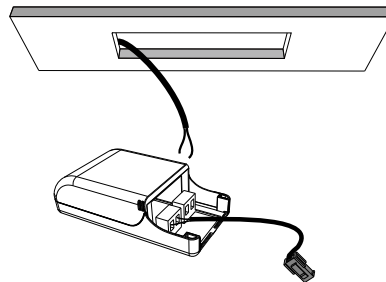
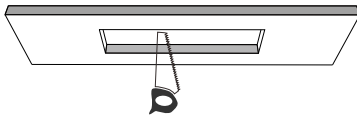
**IT** La lampada va utilizzata esclusivamente per funzioni di illuminazione e va installata/rimossa ai sensi dei regolamenti IEEA e delle istruzioni di installazione.

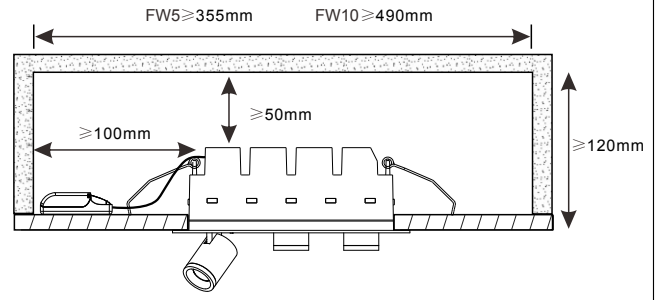
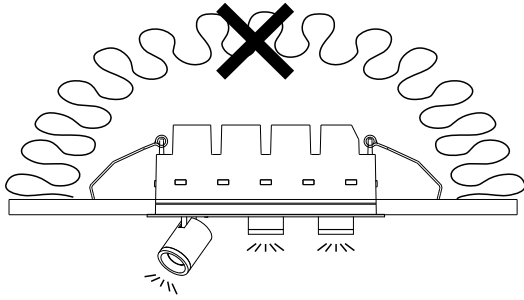
**ES** La luminaria se utiliza exclusivamente para iluminar y tiene que instalarse / retirarse de acuerdo con las instrucciones de instalación y las normativas de la IEEA.

**PT** A luminária é utilizada exclusivamente para iluminação e deve ser instalada/removida de acordo Com as regulações e instruções de instalações IEEA.



Only fit for the ceiling of thickness between 1mm to 25mm





NEKO LIGHTING AG

11 2016

[www.nekolighting.com](http://www.nekolighting.com)