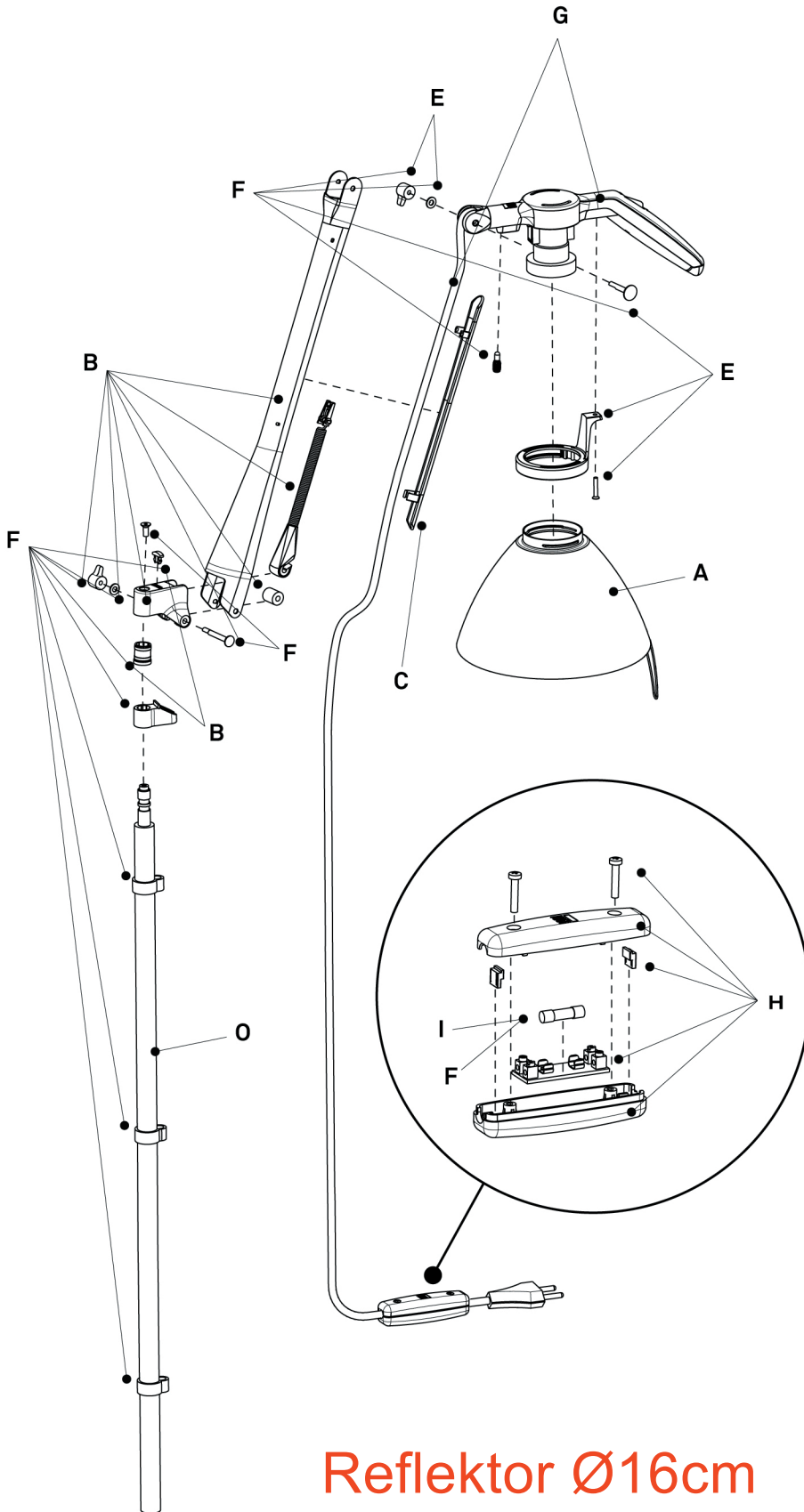
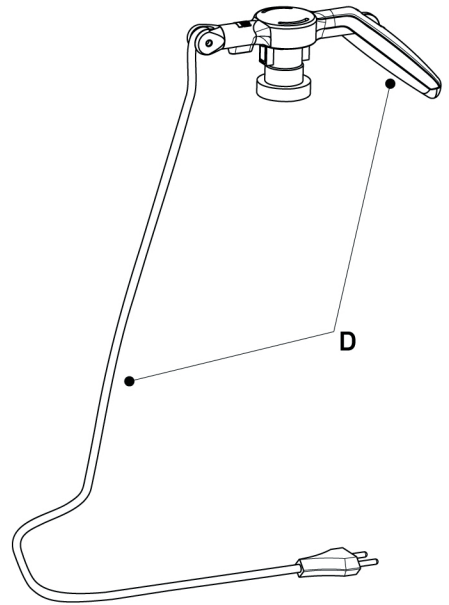


# D33Nt. 100 D



Reflektor Ø16cm

# D33Nt. 100



# D33N.flu

