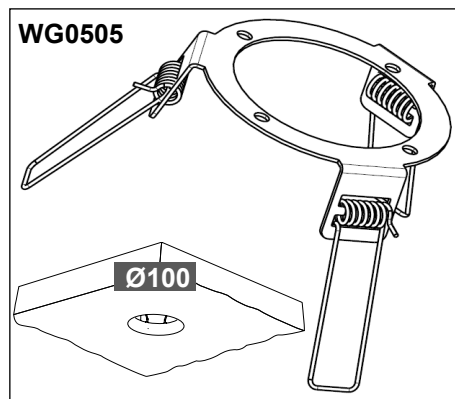
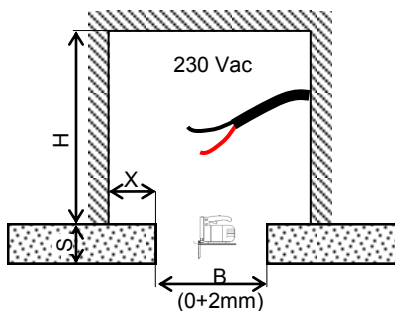




ACCESSORIO WG0505: MOLLA PER FISSAGGIO A CARTONGESSO PER SMOOTHY 5.0
Spring for recessed mounting



| B (mm) | X (mm) | S (mm) | H min (mm) |
|--------|--------|--------|------------|
| Ø100 | 60min | 0≥25 | 150 |



Overall volume
Volume per dissipazione
Ø220x150mm

