

## IP44.DE connect

### Gebrauchsanweisung

#### Standard Anschlussoption:

1. Netzanschluss auf Spannungsfreiheit prüfen.
2. Die Verbindungen mit den gewählten Anschlüssen verlegen (Y-Verteilerbox, H-Verteilerbox oder Stecker/Buchse). Alle Verbindungen dürfen nur horizontal und nicht vertikal verlegt werden. Jegliche Anschlüsse dürfen nur **oberirdisch** und **nicht im Erdreich** verlegt werden.
3. Die TWISTLOCK-Verriegelungen rasten beim Zusammenstecken durch festen Druck hör- und spürbar ein (Pfeil auf Schloss zu) – siehe Abbildung.
4. Durch einfaches Drehen lassen sich die TWISTLOCK-Verriegelungen sofort wieder lösen (Pfeil auf Schloss auf) – siehe Abbildung.
5. Die Leuchten gemäß Gebrauchsanweisung der einzusetzenden IP44.DE connect-Leuchten anschließen.
6. Eventuell nicht angeschlossene Buchsen mit der Verschlusskappe Buchse verschließen, da sonst keine Dichtigkeit nach Schutzart IP68 gewährleistet ist.
7. Die Netz-Anschlussverbindung mit der Schutzkontaktsteckdose verbinden.
8. Schutzkontaktsteckdosen müssen der erforderlichen Schutzart entsprechen.
9. Die Netz-Anschlussverbindung darf keinesfalls vergossen werden.

#### Hinweis:

Die oberirdisch verlegten Zuleitungen entsprechen H05RN8-F3G0,75 mm<sup>2</sup> und H07RN-F3G1,5 mm<sup>2</sup>.

#### Montagehinweis:

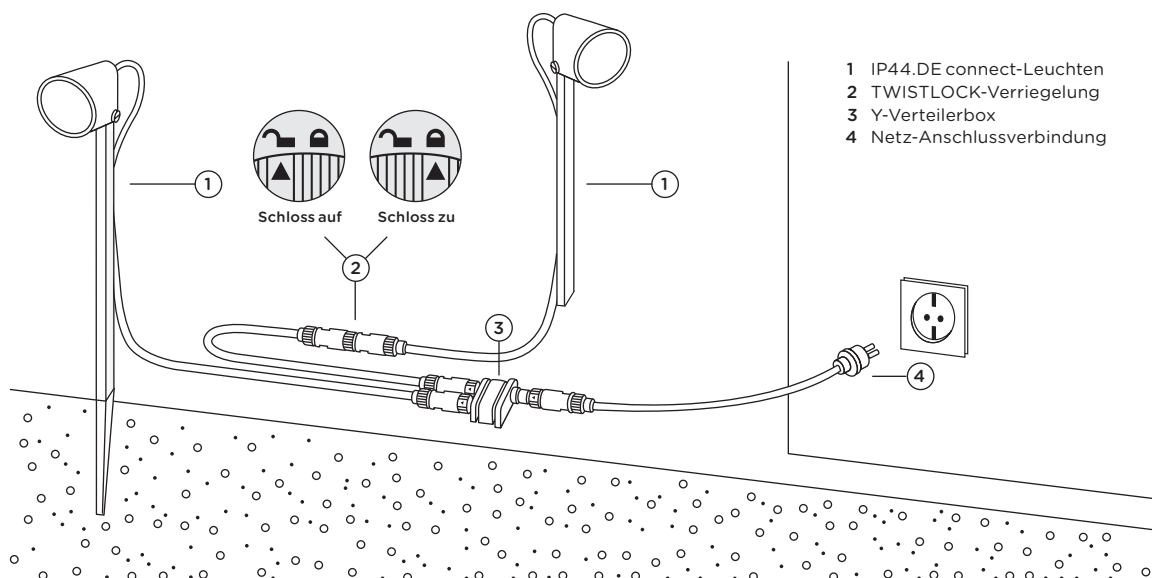
Die IP44.DE connect-Bestandteile dürfen nicht mit stark sauren oder alkalischen Böden, oder anderen aggressiven Substanzen, Chemikalien oder Düngemitteln in Kontakt kommen. Die IP44.DE connect-Komponenten nur liegend auf nicht verdichtetem Untergrund positionieren.

#### Sicherheit:

Wir weisen darauf hin, dass der Anschluss von IP44.DE connect durch einen fachkundigen Installateur zu erfolgen hat. Für Schäden, die durch nicht sachgemäße Montage oder Einsatz der Komponenten entstehen, wird keine Haftung übernommen. Bei nachträglichen Änderungen an den Komponenten erlischt die Gewährleistung.

#### IP44.DE connect Controller:

**Bei Einsatz des Controllers berücksichtigen Sie bitte die dem Controller beigelegte Gebrauchsanweisung.**



## IP44.DE connect

### Gebrauchsanweisung

#### Anschlussoption Erd-Anschluss-Kit:

1. Stromzuleitung vom Haus auf Spannungsfreiheit prüfen.
2. Abzweigkasten des Erdanschluss-Kits unterirdisch mit Stromzuleitung vom Haus verbinden.
3. Gewählte Anzahl von Erdkabeln (H05RN8-F3G0,75 mm<sup>2</sup>) aus Abzweigkasten in **oberirdischen** Bereich herausführen.
4. Aquastop der Anschlussverbindung **ausschließlich oberirdisch** verlegen.
5. Vor Installation Abdeckkappe der connect-Buchse entfernen.
6. Die Verbindungen mit den gewählten Anschlüssen verlegen (Y-Verteilerbox, H-Verteilerbox oder Stecker/Buchse). Alle Verbindungen dürfen nur horizontal und nicht vertikal verlegt werden. Jegliche Anschlüsse dürfen nur **oberirdisch** und **nicht im Erdreich** verlegt werden.
7. Die TWISTLOCK-Verriegelungen rasten beim Zusammenstecken durch festen Druck hör- und spürbar ein (Pfeil auf Schloss zu) – siehe Abbildung.
8. Durch einfaches Drehen lassen sich die TWISTLOCK-Verriegelungen sofort wieder lösen (Pfeil auf Schloss auf) – siehe Abbildung.
9. Die Leuchten gemäß Gebrauchsanweisung der einzusetzenden IP44.DE Leuchten anschließen.
10. Eventuell nicht angeschlossene Buchsen mit der Verschlusskappe Buchse verschließen, da sonst keine Dichtigkeit nach Schutzart IP68 gewährleistet ist.
11. Netzspannung wieder herstellen und jede Leuchte auf ordnungsgemäßen Anschluss überprüfen. Danach Stromzuleitung wieder in spannungsfreien Zustand bringen.
12. Abzweigkasten ordnungsgemäß mit Schrauben verschließen.

13. Vergießen des Abzweigkastens gemäß Montageanleitung Abox XT (siehe Rückseite Gießharz-Beutel).
14. Nach Einhalten der Gelierzeit sind die Leuchten betriebsbereit.

#### Hinweis:

Die oberirdisch verlegten Zuleitungen entsprechen H05RN8-F3G0,75 mm<sup>2</sup> und H07RN-F3G1,5 mm<sup>2</sup>. Das Erdkabel entspricht H05RN8-F3G0,75 mm<sup>2</sup>.

#### Montagehinweis:

Die IP44.DE connect-Bestandteile dürfen nicht mit stark sauren oder alkalischen Böden, oder anderen aggressiven Substanzen, Chemikalien oder Düngemitteln in Kontakt kommen. Die IP44.DE connect-Komponenten nur liegend auf nicht verdichtetem Untergrund positionieren.

#### Sicherheit:

Wir weisen darauf hin, dass der Anschluss von IP44.DE connect durch einen fachkundigen Installateur zu erfolgen hat. Für Schäden, die durch nicht sachgemäße Montage oder Einsatz der Komponenten entstehen, wird keine Haftung übernommen. Bei nachträglichen Änderungen an den Komponenten erlischt die Gewährleistung.

#### IP44.DE connect Controller:

Bei Einsatz des Controllers berücksichtigen Sie bitte die dem Controller beigelegte Gebrauchsanweisung.

