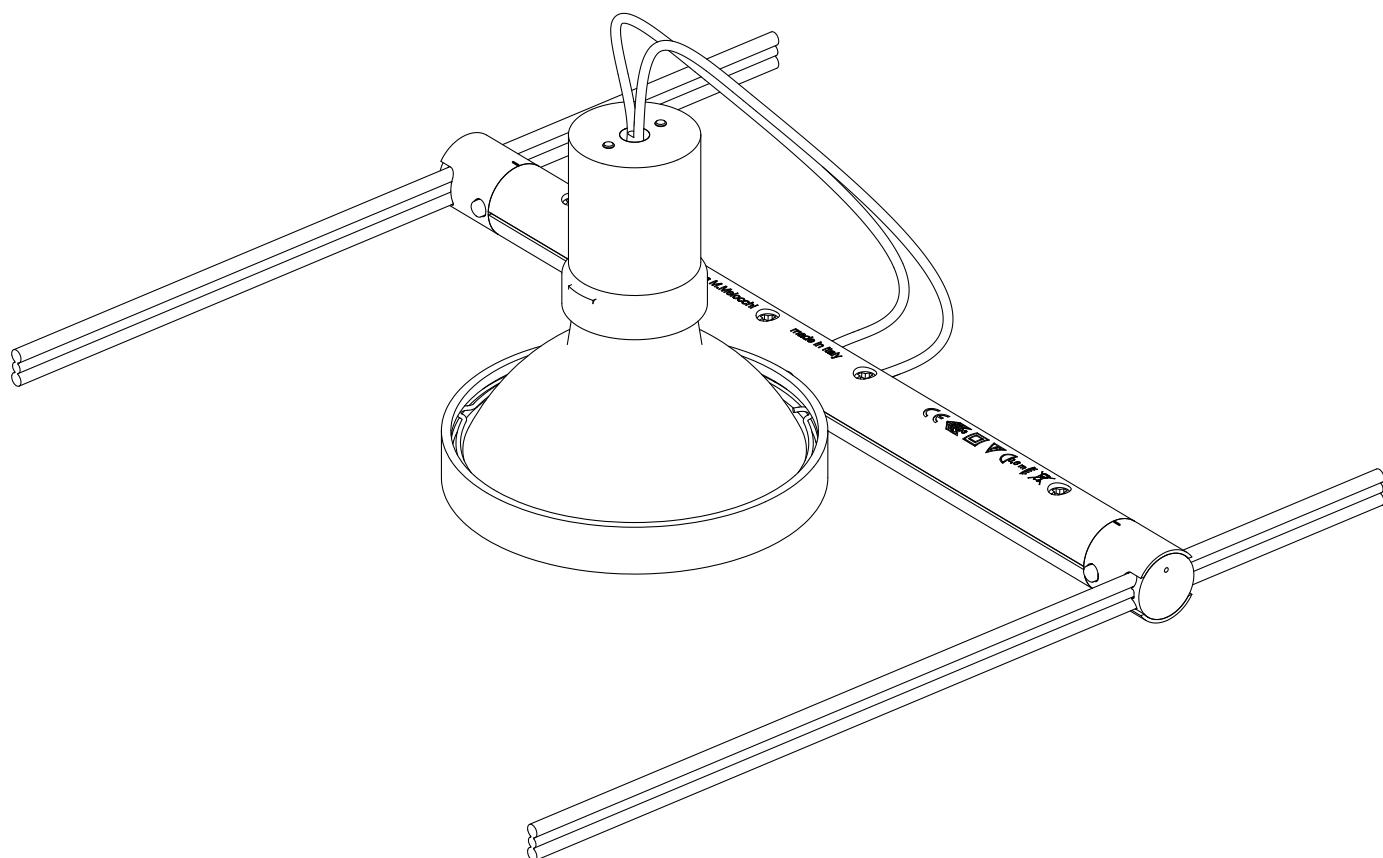


ISTRUZIONI PER L'INSTALLAZIONE  
INSTALLATION INSTRUCTIONS  
INSTALLATIONSANLEITUNG  
INSTRUCTIONS POUR L'INSTALLATION  
INSTRUCCIONES PARA LA INSTALACIÓN



# TensoSpot PAR30

con TensoCLIC®

design: LUTA BETTONICA, MARIO MELOCCHI

CE    IP20 

CINI & NILS®

## Caratteristiche di sicurezza

Apparecchi con sorgenti PAR30, riutilizzabili grazie a TensoCLIC, morsetto a perforazione di isolante di CINI&NILS per il sistema su cavi Tenso, costruiti secondo le norme europee di sicurezza EN60598-1 e i criteri della classe II che non richiedono la messa a terra.

Il rispetto delle norme di sicurezza nella fabbricazione degli apparecchi è sorvegliato dall'Istituto Italiano del Marchio di Qualità.

La sicurezza è garantita solo se gli apparecchi vengono installati e usati in modo appropriato in base alle relative istruzioni.

Conservare con cura queste istruzioni per ogni ulteriore consultazione.

## Avvertenze

■ Prima di qualunque intervento togliere tensione ai TensoCAvi.

■ L'installazione deve essere effettuata da installatori qualificati nel pieno rispetto della normativa CEI 64-8.

■ Questi apparecchi, in Classe II, devono essere installati in modo che le parti metalliche esposte non siano in contatto elettrico con parti dell'installazione elettrica collegate ad un conduttore di protezione.

■ Collocare gli apparecchi alle seguenti distanze minime di sicurezza:

- tra apparecchio e oggetti circostanti 0.60 m
- tra apparecchio e soffitto 0.30 m
- tra apparecchio e attacchi 0.30 m
- tra apparecchio e apparecchio 0.30 m

■ Apparecchi adatti solo per uso in interni.

## Sostituzione della lampada

■ Utilizzare lampade PAR30 Ø max 97mm alogena/fluorescente/led MAX 100W.

■ Prima di qualunque intervento togliere tensione all'apparecchio.

## Garanzia

■ Tutti i prodotti Cini&Nils sono costruiti con materiali di prima qualità, sottoposti a severe procedure di collaudo e sono garantiti 2 anni da difetti di fabbricazione secondo la normativa vigente.

## Tutela dell'ambiente

■ Onde tutelare l'ambiente, non buttate l'apparecchio tra i normali rifiuti al termine della sua vita utile, ma portatelo presso i punti di raccolta specifici per questi rifiuti previsti dalla normativa vigente.

## Safety features

Luminaires with PAR30 sources, reusable by virtue of the CINI&NILS TensoCLIC Insulation-piercing terminal, for the Tenso cable system, produced to comply with EN60598-1 European safety standards and the criteria of class II, which do not require any earth connections.

Conformity with the safety standards of the fittings production is controlled by the Italian Standards Institute IMQ.

Safety is only guaranteed if the fittings are installed and used correctly, accordance with the attached instructions.

Keep these instructions carefully for future reference.

## Warning

■ Always cut the power to the TensoCAVI before making any adjustments.

■ The fittings should be installed by qualified installers to comply with the HD 384 standards.

■ These Class II luminaires should be installed so that any exposed metalwork is not in electrical contact with any part of the electrical installation connected to a protective conductor.

■ Place the fittings at the following minimum safety distances:  
-60 cm between the fitting and surrounding objects  
-30 cm between the fitting and the ceiling  
-30 cm between the fitting and attachment points  
-30 cm between fittings

■ Fittings suitable for indoor use

## Replacing the bulb

■ Please use light bulbs PAR30 Ø max 97mm halogen/fluorescent/led MAX 100W.

■ Cut the power to the fittings before undertaking any adjustments.

## Guarantee

■ All Cini&Nils luminaires are produced with first-quality materials, undergo strict test procedure and are covered by a 2-year guarantee against production defects according to laws in force.

## Protecting the environment

■ To protect our environment, please do not dispose of this luminaire together with ordinary refuse when its working life comes to an end. Provision has been made by law for special collection points for refuse of this kind: please take it to one of these.

## Sicherheitsmerkmale

Leuchten mit Lichtquellen PAR30 sind neuinstallierbar dank TensoCLIC die die Kabelisolierung durchdringende Anschlussklemme von CINI&NILS für das spannkabelsystem Tenso. Hergestellt im Einklang mit der europäischen Sicherheitsnorm EN60598-1 und den Anforderungen für die Gerätekategorie II (Keine Erdung erforderlich).

Die Einhaltung der besagten Bestimmungen bei der Fabrikation wird durch die Güteprüfstelle Istituto Italiano del Marchio di Qualità (IMQ) kontrolliert.

Die Betriebssicherheit ist jedoch nur gewährleistet, wenn die Leuchten entsprechend den mitgelieferten Anweisungen installiert und benutzt werden.

Bewahren Sie diese daher zur späteren Einsichtnahme sorgfältig auf.

## Sicherheitshinweise

■ Vor jeglichen Arbeiten ist die Stromzufuhr der TensoCAVI-Kabel zu unterbrechen.

■ Der Einbau hat durch qualifizierter Elektroinstallateure unter Einhaltung der Bestimmung HD 384 zu erfolgen.

■ Diese Geräte der Klasse II müssen so installiert werden, dass freiliegende Metallteile keinen Kontakt mit stromführenden und an einen Schutzleiter angeschlossenen Teilen haben.

■ Bringen Sie die Leuchten unter Einhaltung der folgenden Sicherheitsabstände an:  
-zwischen Leuchte und anderen Gegenständen: 0.60 m  
-zwischen Leuchte und Decke: 0.30 m  
-zwischen Wandbefestigung und Leuchte: 0.30 m  
-zwischen zwei Leuchten: 0.30 m

■ Nur für Innenräume geeignet.

## Glühlampensetzung

■ PAR30 Ø 97mm max Halogen/Leuchtstoff/LED lampen MAX 100W.

■ Vor jeglichen Arbeiten an den Leuchten ist stets die Stromzufuhr zu unterbrechen.

## Garantie

■ Sämtliche Cini&Nils Produkte sind mit Materialien erstklassiger Qualität hergestellt, werden zu strengen Abnahmeprüfungen unterbreitet und haben zwei Jahre Garantie gegen Produktionsdefekte nach den bestehenden Gesetzen.

## Umweltschutzhinweise

■ Bitten geben Sie diese Leuchte am Ende ihrer Nutzungsdauer nicht in den Hausmüll, sondern liefern Sie bei einer gemäß den einschlägigen Bestimmungen geeigneten Recycling-Einrichtung ab.

## Caractéristiques de sécurité

Appareils avec sources PAR30 réutilisables grâce à TensoCLIC, une borne à perçage d'isolant de CINI&NILS, pour le système sur câbles Tenso, construits conformément aux normes de sécurité européennes EN60598-1 et aux critères de la classe II, qui ne nécessitent pas de mise à la terre.

Le respect des normes de sécurité lors de la fabrication des appareils est contrôlé par l'IMQ (association de normalisation italienne).

La sécurité est garantie seulement si les appareils sont installés et utilisés de façon appropriée conformément aux instructions. Conserver avec soin ces instructions pour toute consultation ultérieure.

## Avvertissements

■ Couper le courant alimentant les TensoCAVI avant toute intervention.

■ L'installation doit être effectuée par des installateurs agréés conformément à la norme HD 384.

■ Ces appareils de Classe II doivent être installés de façon à ce que les pièces en métal exposées ne puissent pas faire contact électrique avec les pièces de l'installation électrique reliées à un conducteur de protection.

■ Placer les appareils aux distances de sécurité minimum suivantes:  
-0.60 m entre l'appareil et les objets environnants  
-0.30 m entre l'appareil et le plafond  
-0.30 m entre l'appareil et les fixations  
-0.30 m entre un appareil et l'autre

■ Appareils uniquement pour intérieur.

## Remplacement de l'ampoule

■ Utiliser ampoules PAR30 Ø max 97mm halogène/fluorescent/led MAX 100W.

■ Couper le courant avant toute intervention sur l'appareil.

## Garantie

■ Tous les produits Cini&Nils sont fabriqués avec des matériaux de première qualité, soumis à sévères procédures d'essai et sont garantis 2 ans, selon la normative en vigueur, contre défauts de fabrication.

## Protection de l'environnement

■ Afin de protéger l'environnement, ne jetez pas l'appareil dans les ordures normales à la fin de sa durée de vie utile; portez-le dans un des centres de collecte spécifiques prévus pour ces déchets par la réglementation en vigueur.

## Características de seguridad

Aparatos con fuentes PAR30 reutilizables gracias a TensoCLIC, el terminal de CINI&NILS que perfora el aislante, para el sistema sobre cables Tenso fabricados según las normas europeas de seguridad EN 60598-1 y los criterios de la clase II que no requieren la puesta a tierra.

El respeto de las normas de seguridad de la estructura está controlado por el "Istituto Italiano del Marchio di Qualità".

La seguridad se garantiza sólo si los aparatos se instalan y se usan de manera apropiada siguiendo las instrucciones correspondientes.

Conservar cuidadosamente estas instrucciones para futuras consultas.

## Advertencias

■ Antes de realizar cualquier operación cortar la alimentación eléctrica de los TensoCAVI.

■ La instalación debe ser efectuada por instaladores calificados en el pleno respeto de la normativa CEI 64-8.

■ Estos aparatos, de Clase II, deben instalarse de forma que las partes metálicas expuestas no queden en contacto eléctrico con partes de la instalación eléctrica conectadas a un conductor de protección.

■ Colocar los aparatos a las siguientes distancias mínimas de seguridad:  
-0.60 m entre aparato y objetos circunstantes  
-0.30 m entre aparato y cielo raso  
-0.30 m entre aparato y soportes  
-0.30 m entre un aparato y otro

■ Este aparato es sólo para uso en interiores.

## Substitución de las bombillas

■ Usar lámparas PAR30 Ø máx. 97 mm halógenas/fluorescentes/de led MAX 100W.

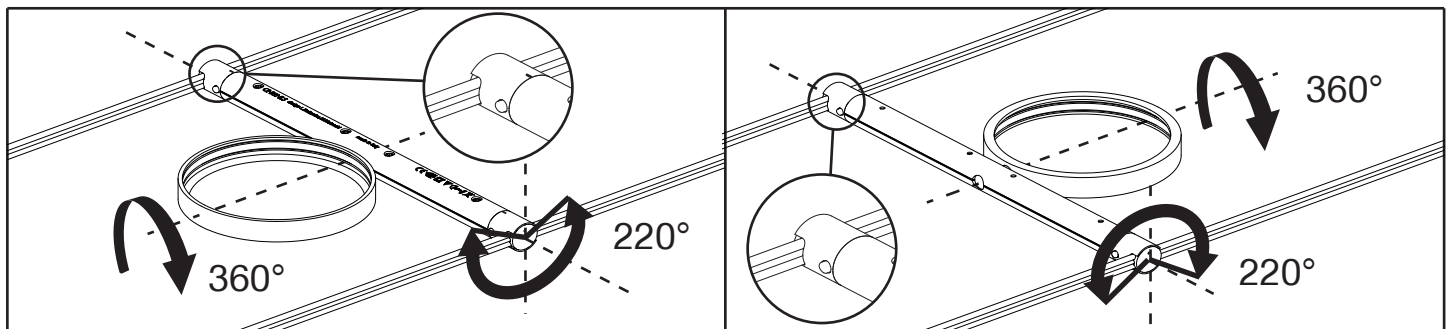
■ Antes de realizar cualquier operación cortar la alimentación eléctrica de los aparatos.

## Garantía

■ Todos los productos Cini&Nils están fabricados con materiales de primera calidad, sometidos a estrictos procedimientos de prueba y están cubiertos por una garantía de 2 años contra defectos de fabricación, según las normas vigentes.

## Tutela del ambiente

■ Con el fin de tutelar el ambiente, no tire el aparato entre los desechos normales al final de su vida útil. Llévelo a un centro de recogida específico para este tipo de desechos previsto por las normativas vigentes.



Copyright © 2010 Cini&Nils Milano, Italia.

I testi e le immagini sono protetti da diritto d'autore.

Riproduzione non autorizzata.

Copyright © 2010 by Cini&Nils Milan, Italy.

These texts and images are covered by copyright.

All unauthorized reproduction is prohibited. future reference.

Copyright © 2010 Cini&Nils Mailand, Italien.

Alle Texte und Abbildungen sind urheberrechtlich geschützt. Keine unerlaubte Wiedergabe.auf.

Copyright © 2010 Cini&Nils Milan, Italia.

Les textes et les images sont protégés par des droits d'auteur.

Reproduction interdite.ultérieure.

Copyright © 2010 Cini&Nils Milan, Italia.

Los textos y las imágenes están protegidos por el derecho de autor.

Reproducción no autorizada.consultas.

CONTENUTO DELL'IMBALLO  
 BOX CONTENTS  
 PACKUNGSINHALT  
 CONTENU DE L'EMBALLAGE  
 CONTENIDO DE LA CONFECCIÓN



struttura  
 structure  
 Leuchtenkörper  
 structure  
 estructura



molla  
 spring  
 Feder  
 ressort  
 resorta



istruzioni  
 instructions  
 Montageanleitung  
 instrucciones  
 instrucciones



Assembler1



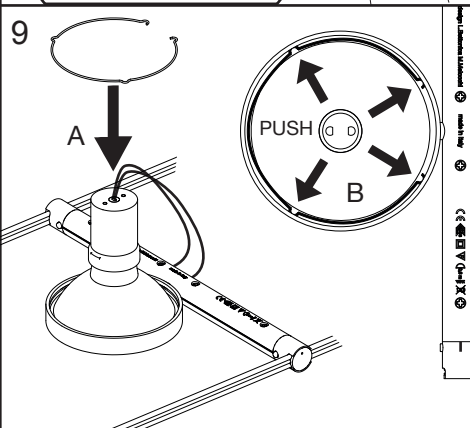
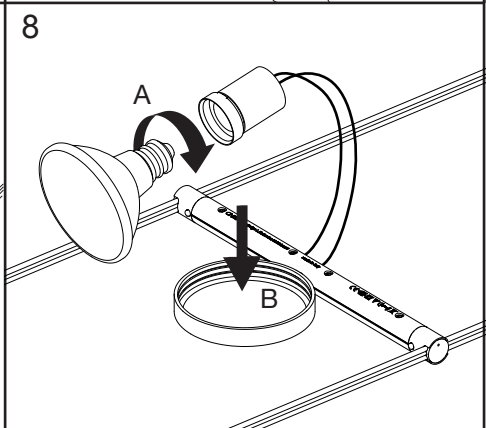
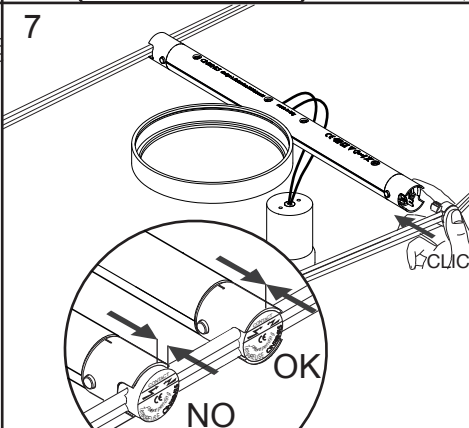
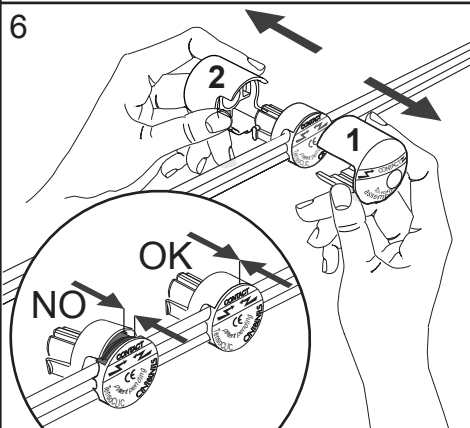
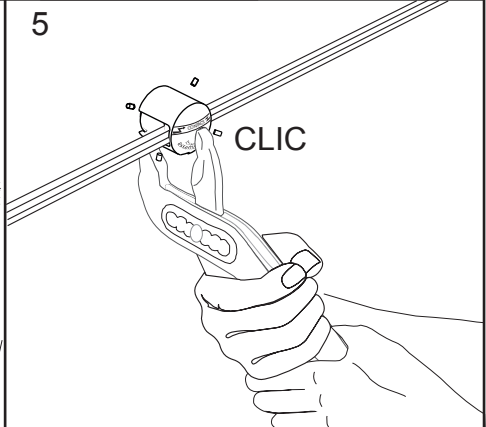
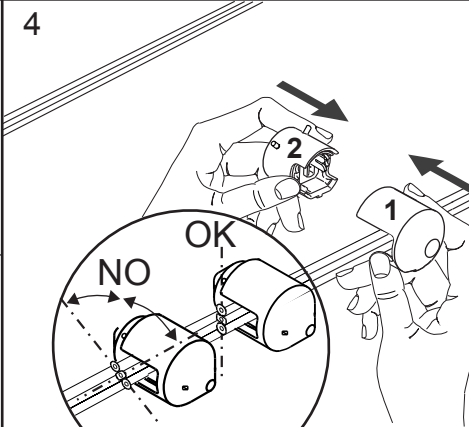
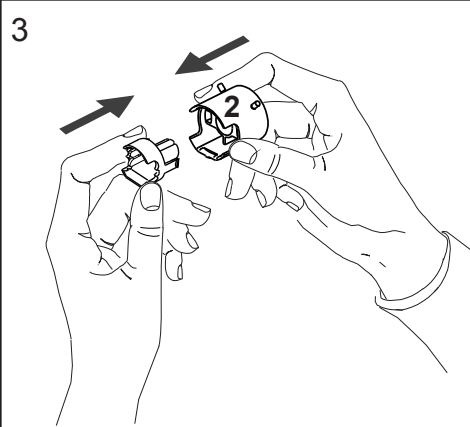
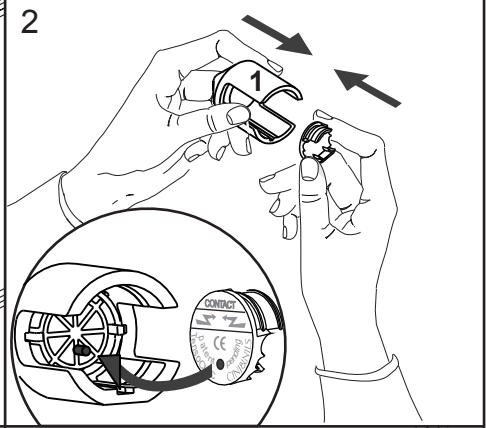
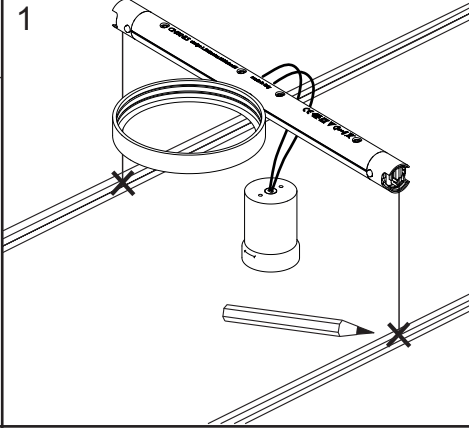
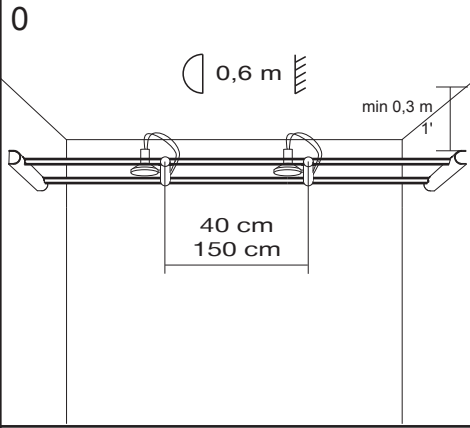
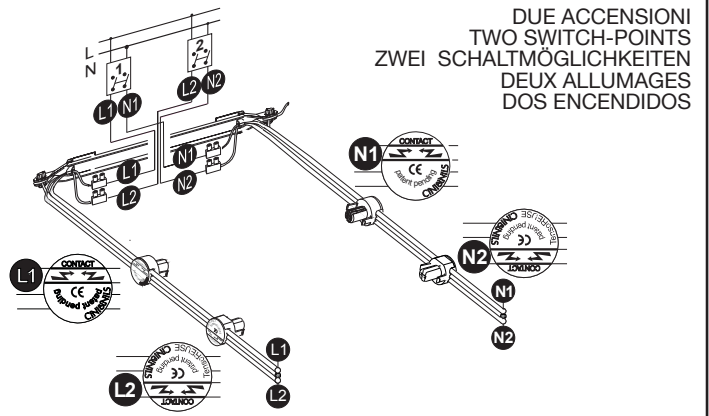
Assembler2



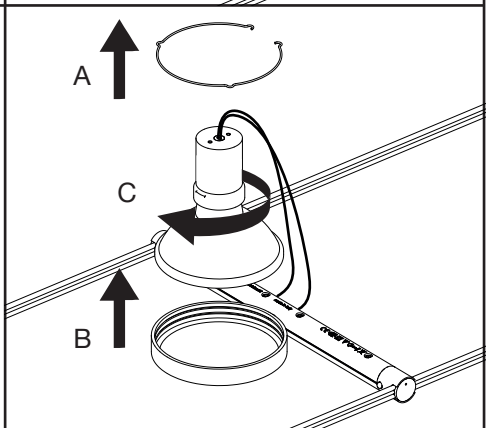
Base



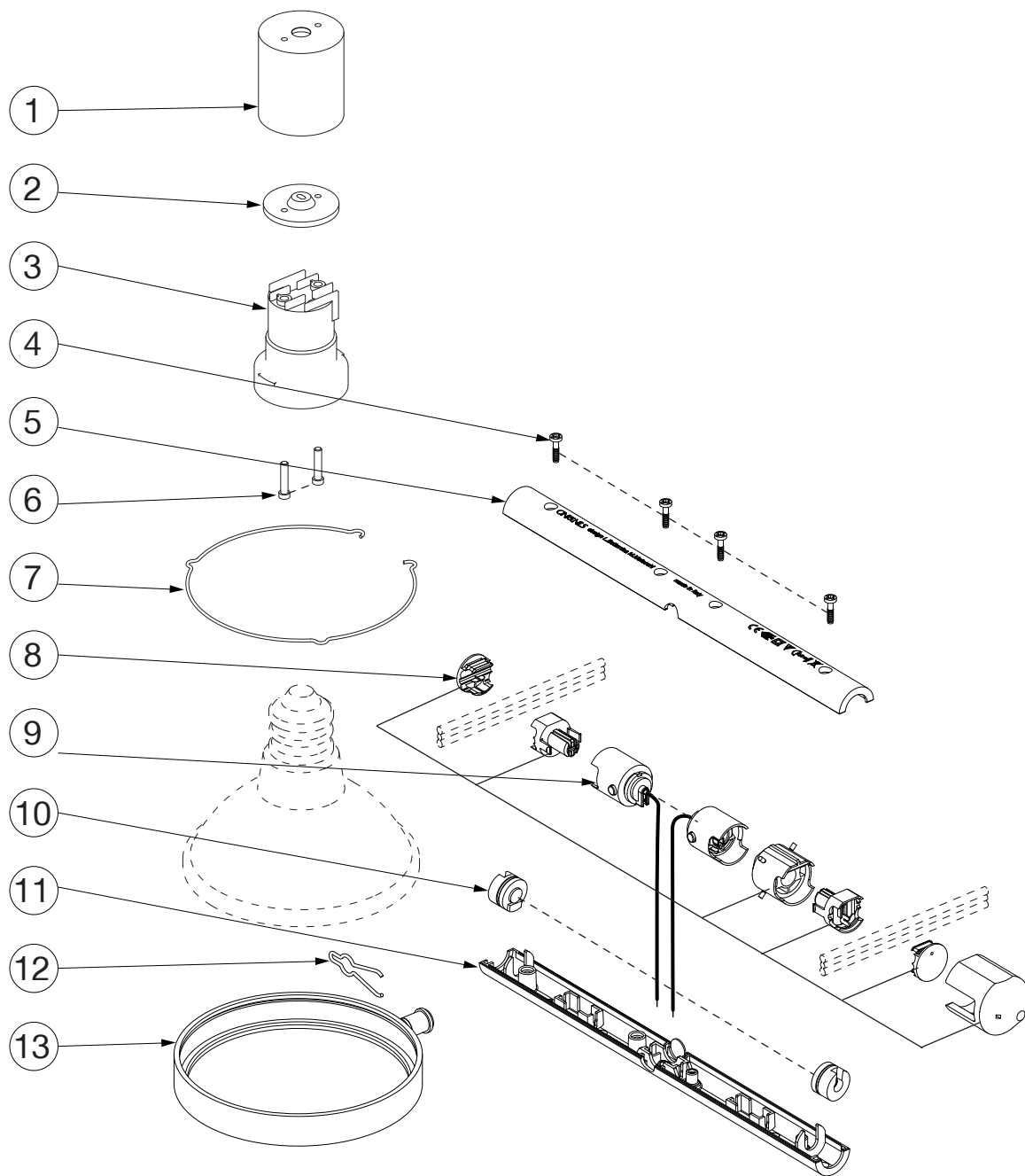
Spinotto



DISINSTALLAZIONE  
 DISCONNECTION  
 AUSBAU  
 DESINSTALLATION  
 DESINSTALACION



**COD. 715 TensoSpot PAR30 chrome**



Ricambi - Spare parts - Ersatzteile - Rechangees - Recambios

Se desiderate:

- monografie
- progetti illuminotecnici
- i luoghi dove acquistare
- informazioni

chiamate il numero verde 800- 218731  
da lunedì a venerdì  
dalle 9 alle 13 e dalle 14 alle 18  
oppure inviate un fax 02-3801.1010  
e-mail: info@cinienils.com  
www.cinienils.com

To ask for:

- monographs
- lighting designs
- where to buy
- information

call +39-02-334307.1  
from Monday to Friday  
from 9 am to 1 pm and from 2 pm to 6 pm  
or write a fax to +39-02-3801.1010  
e-mail: info@cinienils.com  
www.cinienils.com

Sind Sie interessiert an:

- Produkt-Monographien
- lichttechnischen Planungen
- Händlerverzeichnis
- Informationen

Rufen Sie: +39-02-334307.1  
Montags bis Freitags  
von 9 bis 13 und von 14 bis 18 Uhr  
oder Fax an: +39-02-3801.1010  
E-Mail: info@cinienils.com  
www.cinienils.com

Pour demander:

- des monographies
- des projets d'éclairagisme
- où acheter
- des informations

appelez +39-02-334307.1  
du lundi au vendredi  
de 9 h à 13 h et de 14 h à 18 h  
ou envoyez un fax +39-02-3801.1010  
e-mail: info@cinienils.com  
www.cinienils.com

Para solicitar:

- monografías
- proyectos luminotécnicos
- nuestros distribuidores
- informaciones

llame al +39-02-334307.1  
de lunes a viernes  
de las 9 a las 13 horas y de las 14 a las 18 horas  
o envíe un fax al +39-02-3801.1010  
e-mail: info@cinienils.com  
www.cinienils.com