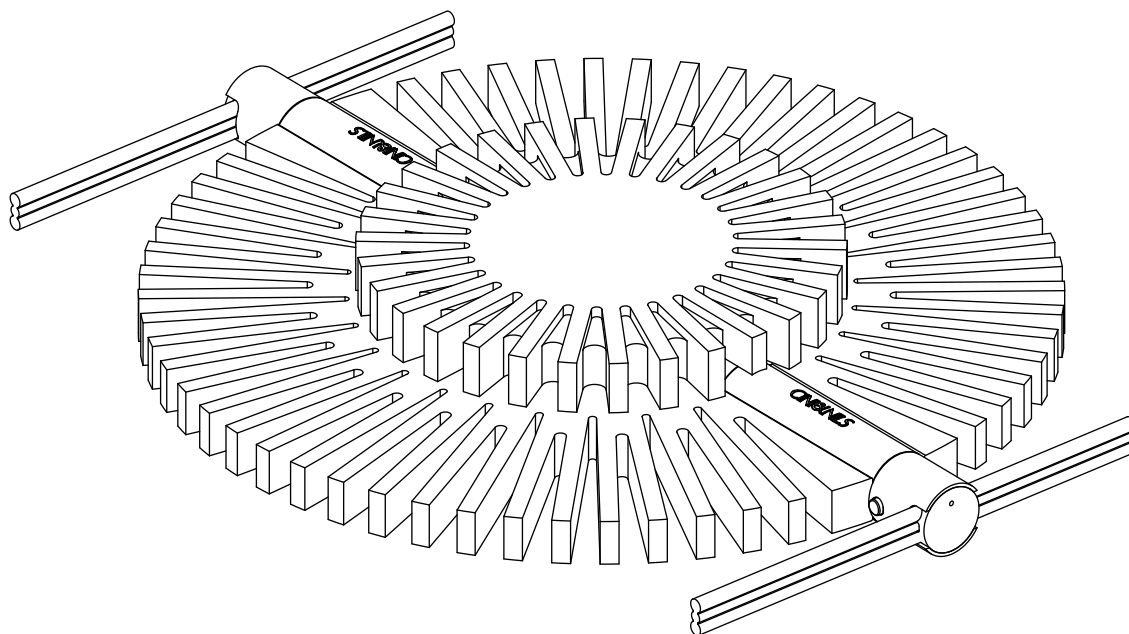


ISTRUZIONI PER L'INSTALLAZIONE
INSTALLATION INSTRUCTIONS
INSTALLATIONSANLEITUNG
INSTRUCTIONS POUR L'INSTALLATION
INSTRUCCIONES PARA LA INSTALACIÓN



new Tensoled

con TensoCLIC®

design: LUTA BETTONICA - MARIO MELOCCHI

CE □ IP20

CINI & NILS®

Caratteristiche di sicurezza

Apparecchi a LED, riutilizzabili grazie a TensoCLIC, morsetto a perforazione di isolante di CINI&NILS per il sistema su cavi Tenso, costruiti secondo le norme europee di sicurezza EN60598-1 e i criteri della classe II che non richiedono la messa a terra.

La sicurezza è garantita solo se gli apparecchi vengono installati e usati in modo appropriato in base alle relative istruzioni.

Conservare con cura queste istruzioni per ogni ulteriore consultazione.

Safety features

LED luminaires, reusable by virtue of the CINI&NILS TensoCLIC Insulation-piercing terminal, for the Tenso cable system, produced to comply with EN60598-1 European safety standards and the criteria of class II, which do not require any earth connections.

Safety is only guaranteed if the fittings are installed and used correctly, accordance with the attached instructions.

Keep these instructions carefully for future reference.

Sicherheitsmerkmale

Diese LED-Lampe sind neuinstallierbar dank TensoCLIC die Kabelisolierung durchdringende Anschlussklemme von CINI&NILS für das spannkabelsystem Tenso. Hergestellt im Einklang mit der europäischen Sicherheitsnorm EN60598-1 und den Anforderungen für die Geräteklasse II (Keine Erdung erforderlich) hergestellt.

Die Betriebssicherheit ist jedoch nur gewährleistet, wenn die Leuchten entsprechend den mitgelieferten Anweisungen installiert und benutzt werden. Bewahren Sie diese daher zur späteren Einsichtnahme sorgfältig auf.

Caractéristiques de sécurité

Appareils à LED réutilisables grâce à TensoCLIC, une borne à perçage d'isolant de CINI&NILS, pour le système sur câbles Tenso, construits conformément aux normes de sécurité européennes EN60598-1 et aux critères de la classe II, qui ne nécessitent pas de mise à la terre.

La sécurité est garantie seulement si les appareils sont installés et utilisés de façon appropriée conformément aux instructions.

Conservé avec soin ces instructions pour toute consultation ultérieure.

Características de seguridad

Aparatos de LED reutilizables gracias a TensoCLIC, el terminal de CINI&NILS que perfora el aislante, para el sistema sobre cables Tenso fabricados según las normas europeas de seguridad EN 60598-1 y los criterios de la clase II que no requieren la puesta a tierra.

La seguridad se garantiza sólo si los aparatos se instalan y se usan de manera apropiada siguiendo las instrucciones correspondientes.

Conservar cuidadosamente estas instrucciones para futuras consultas.

Avvertenze

■ Il corretto funzionamento e la durata dei componenti elettronici e dei led è garantito solo in presenza di:
- impianto elettrico certificato ed esente da picchi di tensione
- cablaggi e dispositivi (interruttori, prese, dimmer, eccetera) in perfetto stato
- installazione e connessione dei TensoClic conforme a queste istruzioni.

■ Installazione, manutenzione, sostituzione ricambi originali ed identificazione dell'eventuale dimmer devono essere effettuate da personale qualificato nel pieno rispetto della normativa CEI 64-8.

■ Prima dell'installazione e di qualunque intervento, togliere tensione dal quadro generale.

■ Installare esclusivamente su TensoCavo tripolare originale CINI&NILS.

■ Relamping possibile esclusivamente sostituendo apparecchi CINI&NILS utilizzando i TensoClic pre-esistenti. In caso di rimozione del TensoClic o di altro connettore a perforazione di isolante, nonché in qualunque caso di danneggiamento anche solo parziale, occorre sostituire il TensoCavo.

■ Collocare gli apparecchi alla distanza minima di sicurezza di 30 cm:
- tra apparecchio e oggetti circostanti (tendaggi, mobili)
- tra apparecchio e soffitto
- tra apparecchio e attacchi
- tra apparecchio e apparecchio

■ Apparecchi adatti solo per uso in interni.

■ Potenza led 33W circa.

Warning

■ The electric components and LEDs are guaranteed to function correctly only when:
- the wiring system is certified and free of voltage surges;
- the wiring and devices (switches, sockets, dimmers etc.) are in perfect condition;
- the TensoClic has been installed and connected up in compliance with these instructions.

■ Original parts must be installed, maintained and replaced and any dimmer used identified by properly qualified staff only, in complete compliance with the standard IEC364/HD384.

■ Always cut the power from the mains before any installation or other work.

■ Use nothing but original TensoCavo cable by CINI&NILS on sale for installations.

■ Relamping is possible only by replacing CINI&NILS fittings using the existing TensoClic. If the TensoClic or any other insulation perforating connector is removed, or in the case of any even only partial damage, the TensoCavo must be replaced.

■ Set the fittings at the minimum safety distance of 30 cm:
- between fittings and surrounding objects (curtains, furnishings, etc.)
- between fittings and the ceiling
- between fittings and attachments
- between fittings

■ Fittings suitable for indoor installation only.

■ LED power about 33W.

Warnhinweise

■ Die sachgerechte Funktion und Lebensdauer der elektronischen Bauelemente und Leuchtdioden ist nur unter folgenden Bedingungen gewährleistet:
- zertifizierte Elektroanlage ohne Spannungsspitzen
- Verdrahtung und Anlagenteile (Schalter, Steckdosen, Dimmer usw.) in einwandfreiem Zustand
- Installation und Anschluss der TensoClic-Elemente gemäß diesen Anweisungen.

■ Installation, Instandhaltung, Einbau von Originalersatzteilen und ggf. die Auswahl des Dimmers dürfen nur von qualifizierten Fachkräften im Einklang mit der Norm IEC364/HD384 vorgenommen werden.

■ Vor der Installation und vor jeglichen anderen Arbeiten stets die Stromzufuhr beim Sicherungskasten unterbrechen.

■ Nur an dreidrähtigen TensoCavo-Originalkabeln von CINI & NILS installieren.

■ Ein Austausch der Leuchten ist nur mit neuen CINI & NILS Leuchtenmodellen unter Verwendung der bereits vorhandenen TensoClic-Elemente möglich. Wenn ein TensoClic-Element oder eine andere die Isolierung durchdringende Anschlussklemme entfernt wird sowie bei jeder anderen auch nur geringfügigen Beschädigung, muss das TensoCavo-Kabel ersetzt werden.

■ Stets den Sicherheitsabstand von 30 cm einhalten:
- zwischen Strahlern und anderen Gegenständen (Gardinen, Möbel usw.)
- zwischen Strahlern und Raumdecke
- zwischen Strahlern und Anschlüssen
- zwischen Strahlern

■ Leuchten nur zum Gebrauch in Innenräumen geeignet.

■ LED-Leistungsstärke 33W ca.

Avertissements

■ Le fonctionnement correct et la durée des composants électroniques et des led est garanti seulement en présence de:
- une installation électrique certifiée et exempte de pics de tension
- des câblages et des dispositifs (interrupteurs, prises, dimmers, etc.), en parfait état
- une installation et une connexion des TensoClic conforme à ces instructions.

■ L'installation, l'entretien, la substitution des pièces d'origine et l'identification du dimmer éventuel doivent être effectués par du personnel qualifié dans le plein respect des normes IEC364/HD384.

■ Avant toute installation et intervention, couper le courant au tableau général.

■ Installer exclusivement sur TensoCavo original CINI&NILS en vente.

■ Relamping possible exclusivement en remplaçant les appareils CINI&NILS et en utilisant les TensoClic préexistants. En cas de déplacement du TensoClic ou d'autre connecteur à perforation d'isolant, ainsi que dans n'importe quel cas d'endommagement, même partiel, il faut remplacer le TensoCavo.

■ Placer les l'appareils à une distance de sécurité minimum de 30 cm:
- entre l'appareil et les objets environnants (rideaux, meubles)
- entre l'appareil et le plafond
- entre l'appareil et les systèmes de fixation
- entre un appareil et l'autre

■ Appareils uniquement pour intérieur.

■ Puissance led 33W à peu près.

Advertencias

■ El correcto funcionamiento y la duración de los componentes electrónicos y de los leds están garantizados únicamente si:
- la instalación eléctrica está certificada y no está sujeta a picos de tensión
- el cableado y los dispositivos (interruptores, tomas, dimmers, etc.) están en perfecto estado
- la instalación y la conexión de los TensoClic se ha realizado conforme a estas instrucciones.

■ Las operaciones de instalación, mantenimiento, sustitución con recambios originales e identificación del eventual dimmer deben ser realizadas por personal cualificado en el pleno respeto de la normativa IEC364/HD384.

■ Antes de realizar cualquier operación cortar la alimentación eléctrica del aparato.

■ Instalar exclusivamente en TensoCavo original CINI&NILS en venta.

■ La sustitución de las lámparas es posible únicamente sustituyendo los aparatos CINI&NILS utilizando los TensoClic pre-existentes. En caso de que se remueva el TensoClic o otro conector perforador de aislante, o bien en caso de daño, aunque sea sólo parcial, es necesario sustituir el TensoCavo.

■ Colocar los aparatos a la distancia mínima de seguridad de 30 cm:
- entre aparato y objetos circunstantes (cortinajes, muebles, etc.)
- entre aparato y cielo raso
- entre aparato y soportes
- entre un aparato y otro

■ Aparatos indicados exclusivamente para uso en interiores.

■ Potencia LED 33W aprox.

Dimmerazione

■ Apparecchio regolabile solo con dimmer per led a taglio di fase "trailing edge" con livello minimo regolabile.

Leggeri ronzii sono fisiologici della dimmerazione a taglio di fase.

Leggere attentamente le istruzioni di installazione del dimmer.

Dimming

■ Fitting adjustable only with a dimmer for trailing-edge phase-cutting LED with adjustable minimum level.

A slight buzzing sound is normal in a phase-cutting dimmer system.

Read the dimmer installation instructions carefully.

Dimmen

■ Die Lichtstärke ist nur mit einem Phasenabschnitts-LED-Dimmer (mit einstellbarer Mindeststufe) regulierbar.

Ein leichtes Brummgeräusch ist bei Phasenabschnittsdimmern normal.

Die Installationsanleitung des Dimmers genau befolgen.

Dimmeration

■ Appareil réglable uniquement avec gradateur pour LED à découpage de phase "trailing edge" avec niveau minimal réglable.

De légers bourdonnements sont physiologiques de la variation à découpage de phase.

Lisez attentivement les instructions d'installation du gradateur.

Regulación

■ Aparato regulable sólo con regulador de luz para led con corte de fase "trailing edge" con nivel mínimo regulable.

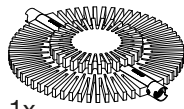
Leves zumbidos son fisiológicos de la regulación de luz con corte de fase.

Leer atentamente las instrucciones de instalación del regulador de intensidad de luz.

CONTENUTO DELL'IMBALLO
 BOX CONTENTS
 PACKUNGSINHALT
 CONTENU DE L'EMBALLAGE
 CONTENIDO DE LA CONFECCIÓN

1x
 assembler 1

2x
 spinotto



1x
 corpo della lampada
 body of the lamp
 Leuchtenkörper
 corps de la lamp
 cuerpo de la lámpara

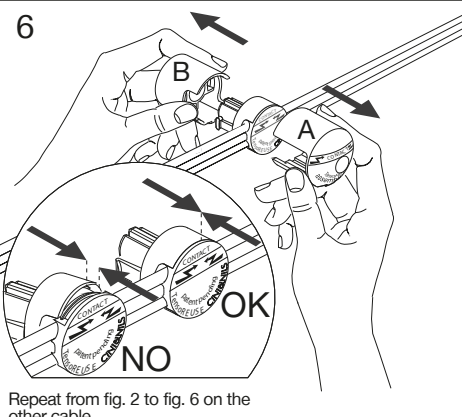
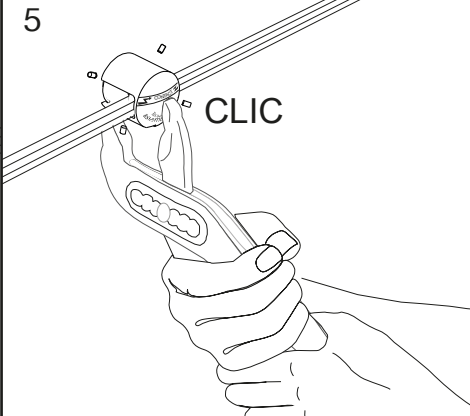
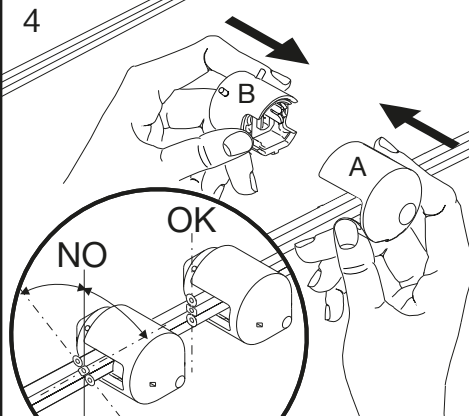
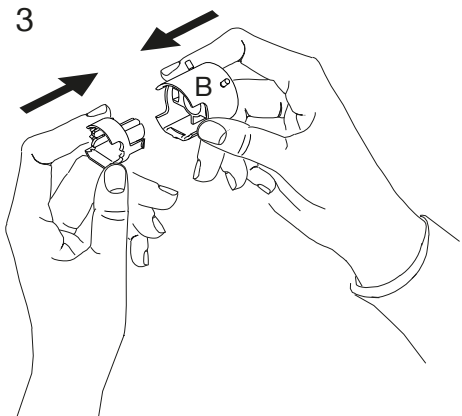
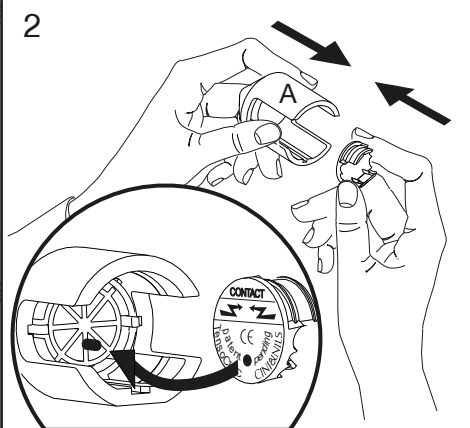
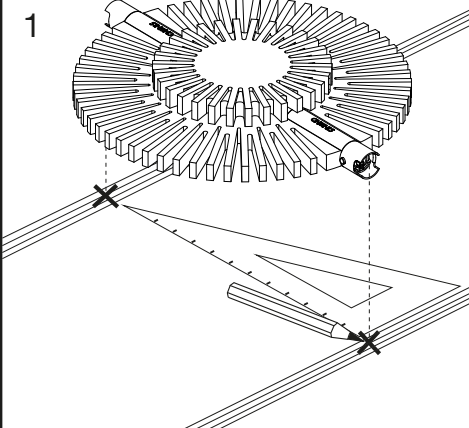
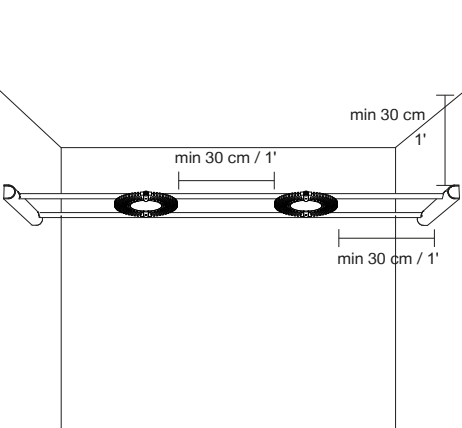
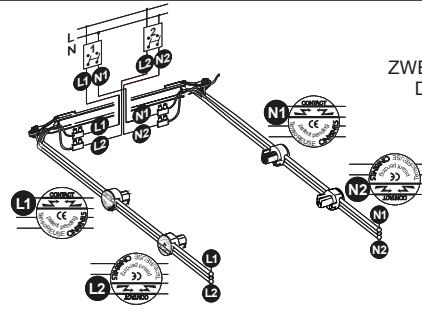


istruzioni
 instructions
 Montageanleitung
 instructions
 instrucciones

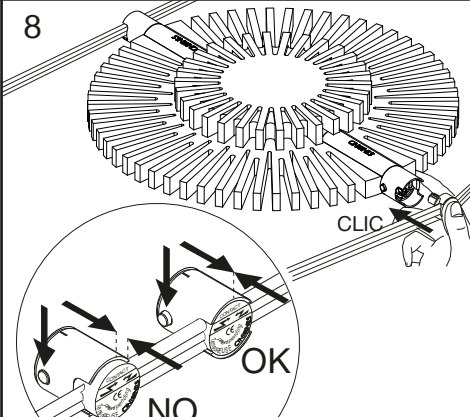
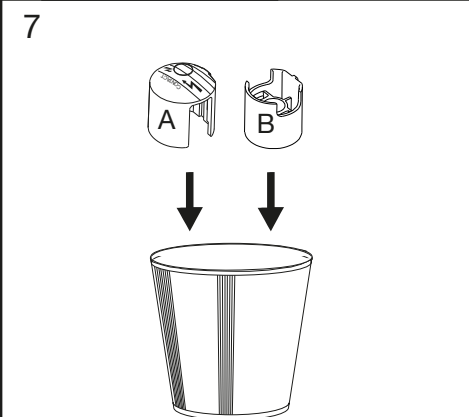
1x
 assembler 2

2x
 base

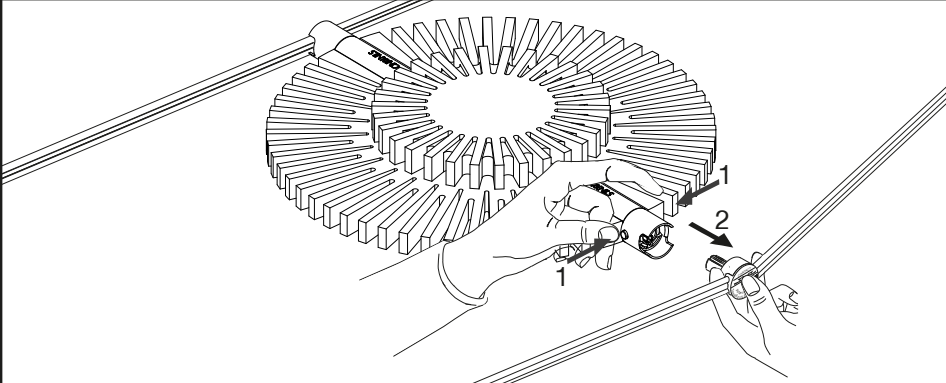
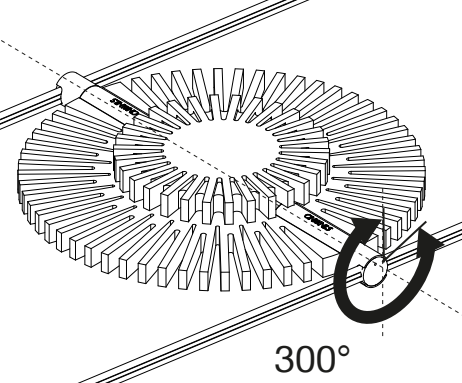
DUE ACCENSIONI
 TWO SWITCH-POINTS
 ZWEI SCHALTMÖGLICHKEITEN
 DEUX POINTS D'ALLUMAGE
 DOS ENCENDIDOS



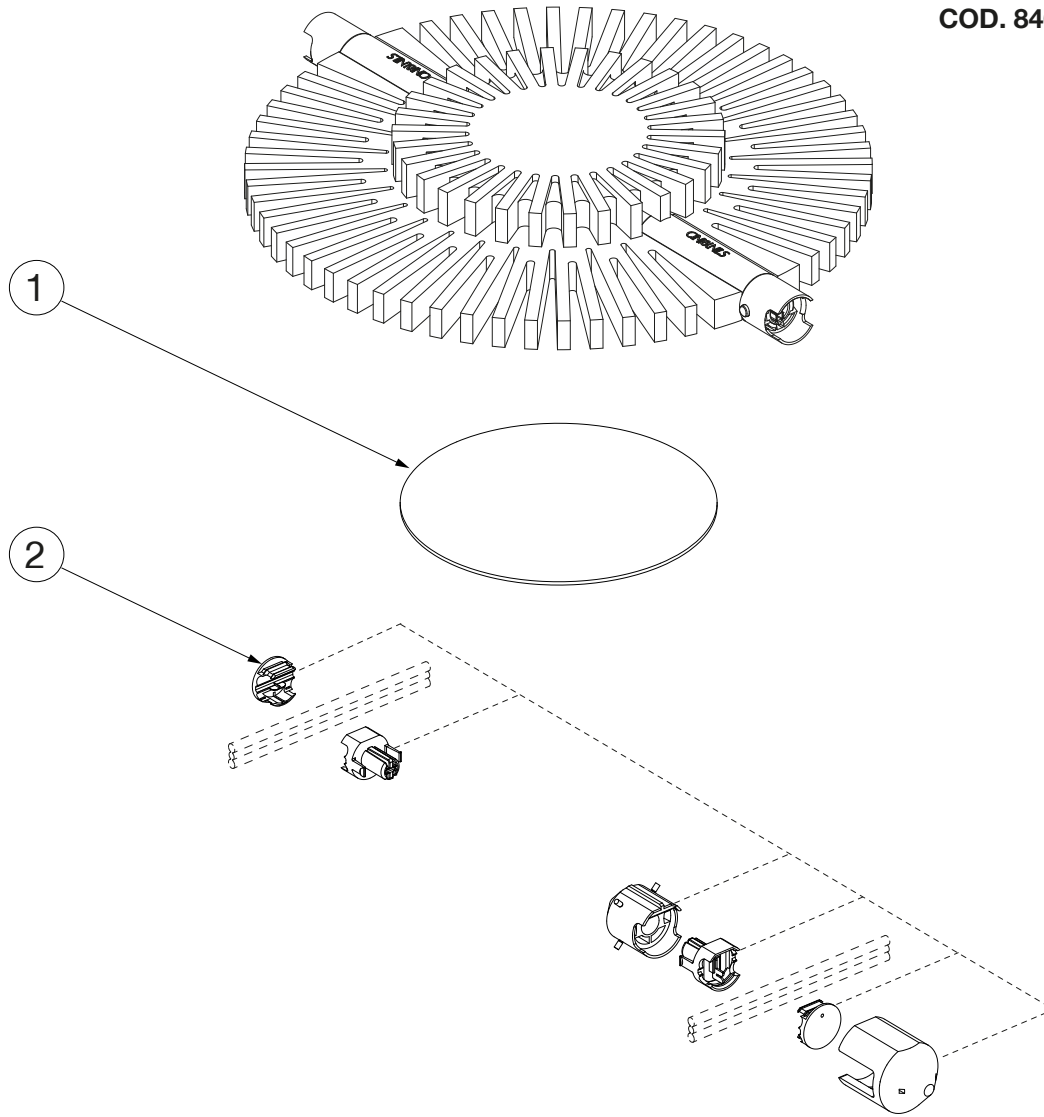
Repeat from fig. 2 to fig. 6 on the other cable.



DISINSTALLAZIONE - DISCONNECTION - AUSBAU - DESINSTALLATION - DESINSTALCIÓN



COD. 845 new Tensoled silver
COD. 846 new Tensoled white



Ricambi - Spare parts - Ersatzteile - Recharges - Recambios

Garanzia

Tutti i prodotti Cini&Nils sono costruiti con materiali di prima qualità, sottoposti a severe procedure di collaudo e sono garantiti 2 anni da difetti di fabbricazione secondo la normativa vigente.

Garantee

All Cini&Nils luminaries are produced with first-quality materials, undergo strict test procedure and are covered by a 2-year guarantee against production defects according to laws in force.

Garantie

Sämtliche Cini&Nils Produkte sind mit Materialien erstklassiger Qualität hergestellt, werden zu strengen Abnahmeprüfungen unterbreitet und haben zwei Jahre Garantie gegen Produktionsdefekte nach den bestehenden Gesetzen.

Garantie

Tous les produits Cini&Nils sont fabriqués avec des matériaux de première qualité, soumis à sévères procédures d'essai et sont garantis 2 ans, selon la normative en vigueur, contre défauts de fabrication.

Garantía

Todos los productos Cini&Nils están fabricados con materiales de primera calidad, sometidos a estrictos procedimientos de prueba y están cubiertos por una garantía de 2 años contra defectos de fabricación, según las normas vigentes.

Tutela dell'ambiente

Onde tutelare l'ambiente, non buttate l'apparecchio tra i normali rifiuti al termine della sua vita utile, ma portatelo presso i punti di raccolta specifici per questi rifiuti previsti dalla normativa vigente.



Protecting the environment

To protect our environment, please do not dispose of this luminaire together with ordinary refuse when its working life comes to an end. Provision has been made by law for special collection points for refuse of this kind: please take it to one of these. Thank you.



Umweltschutzhinweis

Bitte geben Sie diese Leuchte am Ende ihrer Nutzungsdauer nicht in den Hausmüll, sondern liefern Sie bei einer gemäß den einschlägigen Bestimmungen geeigneten Recycling-Einrichtung ab.



Protection de l'environnement

Afin de protéger l'environnement, ne jetez pas l'appareil dans les ordures normales à la fin de sa durée de vie utile; portez-le dans un des centres de collecte spécifiques prévus pour ces déchets par la réglementation en vigueur.



Tutela del ambiente

Con el fin de tutelar el ambiente, no tire el aparato entre los desechos normales al final de su vida útil. Líévelo a un centro de recogida específico para este tipo de desechos previsto por las normativas vigentes.



Copyright © Cini&Nils Milano, Italia.

I testi e le immagini sono protetti da diritto d'autore. Riproduzione non autorizzata.

Copyright © by Cini&Nils Milan, Italy.

These texts and images are covered by copyright. All unauthorized reproduction is prohibited.

Copyright © Cini&Nils Mailand, Italien.

Alle Texte und Abbildungen sind urheberrechtlich geschützt. Keine unerlaubte Wiedergabe.

Copyright © Cini&Nils Milan, Italia.

Les textes et les images sont protégés par des droits d'auteur. Reproduction interdite.

Copyright © Cini&Nils Milán, Italia.

Los textos y las imágenes están protegidos por el derecho de autor. Reproducción no autorizada.

CINI & NILS®

via Polidoro da Caravaggio 37 - 20156 Milano

T +39 02 334307.1

info@cinienils.com www.cinienils.com