

ISTRUZIONI PER L'INSTALLAZIONE
INSTALLATION INSTRUCTIONS
INSTALLATIONSANLEITUNG
INSTRUCTIONS POUR L'INSTALLATION
INSTRUCCIONES PARA LA INSTALACIÓN



TensoANGOLARI miniTensoANGOLARI

design: FRANCO BETTONICA e MARIO MELOCCHI



CINI&NILS®


Caratteristiche di sicurezza

I TensoANGOLARI e i miniTensoANGOLARI, che consentono di deviare in aria il percorso dei TensoCAVI con angoli di 90° e 120°, sono accessori per l'installazione di apparecchi illuminanti del sistema Tenso/miniTenso, costruiti secondo le norme europee di sicurezza EN60598-1 e i criteri della classe II^a che non richiedono la messa a terra. La sicurezza è garantita solo se l'installazione viene effettuata in modo appropriato in base alle relative istruzioni. Conservare con cura queste istruzioni per ogni ulteriore consultazione.

Avvertenze

- L'installazione deve essere effettuata da installatori qualificati nel pieno rispetto della normativa CEI 64-8.
- Prima di qualunque intervento togliere tensione agli apparecchi.
- I TensoANGOLARI / miniTensoANGOLARI devono essere installati in modo che le lampadine alogene R7s siano orizzontali o comunque con una inclinazione non superiore a 4°.
- I tasselli in dotazione sono di tipo universale e pertanto adatti e sufficienti per la maggior parte dei muri purché in buone condizioni; per applicazioni su muri particolari dovranno essere usati tasselli adeguati.
- Prima di installare i TensoANGOLARI / miniTensoANGOLARI verificare l'ottimo ancoraggio dei tasselli ai muri che possono essere sollecitati fino a Kg 200.
- Evitare di attorcigliare i TensoCAVI quando si portano dal TensoATTACCO / miniTensoATTACCO iniziale a quello terminale.
- Eventuali reinstallazioni devono essere effettuate con TensoCAVI nuovi.

Tutela dell'ambiente

- Onde tutelare l'ambiente, non buttare l'apparecchio tra i normali rifiuti al termine della sua vita utile, ma portatelo presso i punti di raccolta specifici per questi rifiuti previsti dalla normativa vigente. 

CINI&NILS declina ogni responsabilità per eventuali danni che potessero verificarsi a seguito del cedimento dei muri nonché per impieghi differenti da quelli sopra indicati.


Safety features

TensoANGOLARI and miniTensoANGOLARI, whose purpose is to change the direction of the TensoCAVI cables through 90° or 120°, are accessories used for installing the light fittings in the Tenso/miniTenso collection, produced to comply with EN60598-1 European safety standards and the criteria of class II, which do not require any earth connections. Safety is only guaranteed if they are installed correctly, according to the attached instructions. Keep these instructions carefully for further reference.

Warning

- The fitting should be installed by qualified installers to comply with the HD 384 standards.
- Always cut the power to the fittings before making adjustments.
- The TensoANGOLARI / miniTensoANGOLARI must be installed so that the R7s halogen bulbs are horizontal or with a slope of no more than 4°.
- The rawlplugs supplied are of the universal type and are therefore suitable for most walls, as long as they are in good condition. Use special rawlplugs to apply the fittings to special walls.
- Before installing the TensoANGOLARI / miniTensoANGOLARI wiring, make sure that the rawlplugs are securely anchored in the walls, which must be able to take a strain of up to Kg 200.
- Avoid coiling the TensoCAVI wiring when feeding it from the first TensoATTACCO / miniTensoATTACCO attachment to the last one.
- Always use new TensoCAVI wires when reinstalling the fittings.

Protecting the environment

- To protect our environment, please do not dispose of this luminaire together with ordinary refuse when its working life comes to an end. Provision has been made by law for special collection points for refuse of this kind; please take it to one of these.  Thank you.

CINI&NILS accept no responsibility for any damage arising from crumbling walls or any use other than those specified above.

Sicherheitsmerkmale

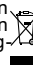
TensoANGOLARI und miniTensoANGOLARI, die eine Umlenkung der TensoCAVI im 90°- und 120°-Winkel erlauben, dienen als Zubehör für die Installation von Tenso/miniTenso Beleuchtungskörpern gemäß europäischer Sicherheitsnorm EN 60598-1 und den Anforderungen der Sicherheitsklasse II, für welche keine Erdung erforderlich ist. Die Betriebssicherheit ist jedoch nur gewährleistet, wenn die Installation entsprechend den jeweiligen Anweisungen ausgeführt wird. Bewahren Sie diese Anweisungen daher zur späteren Einsichtnahme sorgfältig auf.

Sicherheitshinweise

- Der Einbau hat durch qualifizierte Elektroinstallateure unter Einhaltung der Bestimmung HD 384 zu erfolgen.
- Vor Ausführung jeglicher Arbeiten stets die Stromzufuhr unterbrechen.
- TensoANGOLARI / miniTensoANGOLARI sind so anzubringen, dass die R7s-Halogenlampen waagrecht ausgerichtet sind bzw. mit einer Neigung von maximal 4°.
- Die mitgelieferten Universaldübel eignen sich für die meisten Wandarten, sofern sich diese in gutem baulichen Zustand befinden; für die Anbringung an besonderen Wänden sind entsprechende Spezialdübel zu verwenden.
- Überprüfen Sie vor der TensoANGOLARI / miniTensoANGOLARI-Kabelanbringung den einwandfreien Halt der Dübel in den Wänden, deren maximale Tragfähigkeit 200 kg beträgt.
- Vermeiden Sie es, die TensoCAVI-Kabel zu verdrehen, wenn Sie sie von einer zu anderen TensoATTACCO / miniTensoATTACCO-Befestigung führen.

- Im Falle späterer Neuinstallationen sind neue TensoCAVI-Kabel zu verwenden.

Umweltschutzhinweis

- Bitte geben Sie diese Leuchte am Ende ihrer Nutzungsdauer nicht in den Hausmüll, sondern liefern Sie bei einer gemäß den einschlägigen Bestimmungen geeigneten Recycling-Einrichtung ab. 

CINI&NILS haftet in keinem Fall für Schäden, die durch ein Nachgeben von Wänden oder durch eine den vorstehenden Angaben nicht entsprechende Verwendung verursacht werden sollten.


Caractéristiques de sécurité

Les TensoANGOLARI et les miniTensoANGOLARI, qui permettent de dévier le parcours des TensoCAVI avec des angles de 90° et 120°, sont des accessoires pour l'installation d'appareils éclairants du système Tenso/miniTenso, construits conformément aux normes européennes de sécurité EN60598-1 et aux critères de la classe II, qui ne nécessitent pas la mise à terre. La sécurité est garantie seulement si l'installation est effectuée de façon appropriée conformément aux instructions. Conservé avec soin ces instructions en vue de permettre toute consultation ultérieure.

Avertissements

- L'installation doit être effectuée par des installateurs agréés, conformément à la norme HD 384.
- Avant toute intervention, couper le courant.
- Les TensoANGOLARI / miniTensoANGOLARI doivent être installés de façon à ce que les ampoules halogènes R7s soient horizontales ou avec une inclinaison inférieure à 4°.
- Les chevilles fournies sont de type universel et conviennent par conséquent à la plupart des murs en bon état; pour des applications sur des murs particuliers, il faudra utiliser des chevilles adéquates.
- Avant d'installer les TensoANGOLARI / miniTensoANGOLARI, vérifier que les chevilles soient bien fixées aux murs qui peuvent être sollicités jusqu'à 200 kg.
- Eviter de tortiller les TensoCAVI quand on les porte du TensoATTACCO / miniTensoATTACCO initial à celui final.
- Toute éventuelle réinstallation doit être effectuée avec des TensoCAVI neufs.

Protection de l'environnement

- Afin de protéger l'environnement, ne jetez pas l'appareil dans les ordures normales à la fin de sa durée de vie utile; portez-le dans un des centres de collecte spécialement prévus pour ces déchets par la réglementation en vigueur. 

CINI&NILS décline toute responsabilité pour d'éventuels dommages qui pourraient se produire suite à l'affaissement des murs et à des utilisations différentes de celles mentionnées ci-dessus.

Características de seguridad

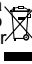
Los TensoANGOLAR y los miniTensoANGOLARII, que permiten desviar la trayectoria de los TensoCAVI con ángulos de 90° y 120°, son accesorios para la instalación de aparatos de iluminación del sistema Tenso/miniTenso, fabricados según las normas europeas de seguridad EN 60598-1 y los criterios de la clase II que no requieren la puesta a tierra. La seguridad se garantiza sólo si la instalación se efectúa de manera apropiada de acuerdo a las instrucciones correspondientes. Conservar cuidadosamente estas instrucciones para futuras consultas.

Advertencias

- La instalación debe ser efectuada por instaladores calificados en el pleno respeto de la normativa CEI 64-8.
- Antes de realizar cualquier operación, cortar la alimentación eléctrica de los aparatos.
- Los TensoANGOLARI / miniTensoANGOLARI deben instalarse de manera que las bombillas halógenas R7s queden horizontales, o, en todo caso, con una inclinación no superior a 4°.
- Los tacos de expansión en dotación son de tipo universal y, por lo tanto, aptos y suficientes para la mayor parte de las paredes, siempre que las mismas estén en buenas condiciones; para aplicaciones en paredes particulares se tendrán que usar tacos adecuados.
- Antes de instalar los TensoANGOLARI / miniTensoANGOLARI, verificar que los tacos estén perfectamente empotrados en paredes que puedan resistir un esfuerzo de hasta 200 Kg.
- Evitar retorcir los TensoCAVI cuando se llevan desde el TensoATTACCO / miniTensoATTACCO inicial hasta el terminal.

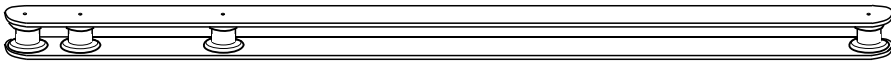
- Eventuales reinstalaciones deben hacerse con TensoCAVI nuevos.

Tutela del ambiente

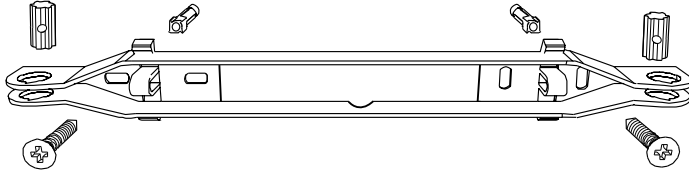
- Con el fin de tutelar el ambiente, no tire el aparato entre los desechos normales al final de su vida útil. Lívelo a un centro de recogida específico para este tipo de desechos previsto por las normativas vigentes. 

CINI&NILS declina toda responsabilidad por eventuales daños que pudieren verificarse como consecuencia de la deformación de las paredes y por empleos diferentes a aquéllos aquí indicados.

90° 120°



TensoANGOLARI /
miniTensoANGOLARI



TensoATTACCO /
miniTensoATTACCO



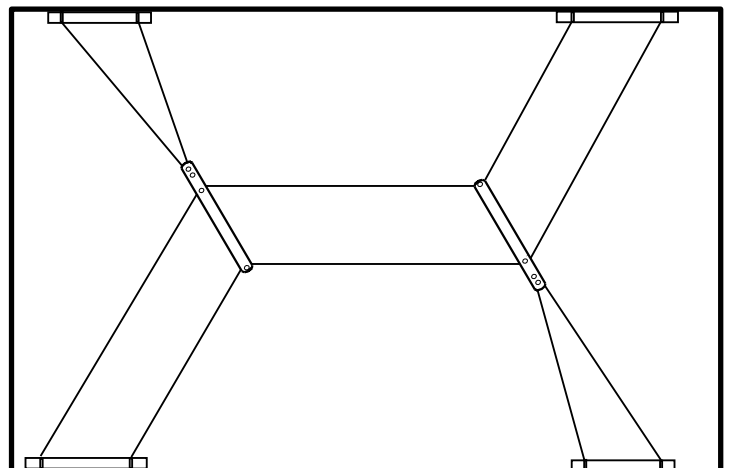
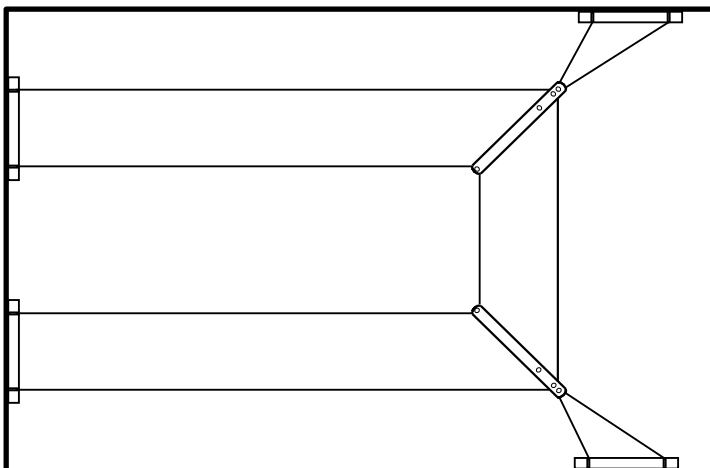
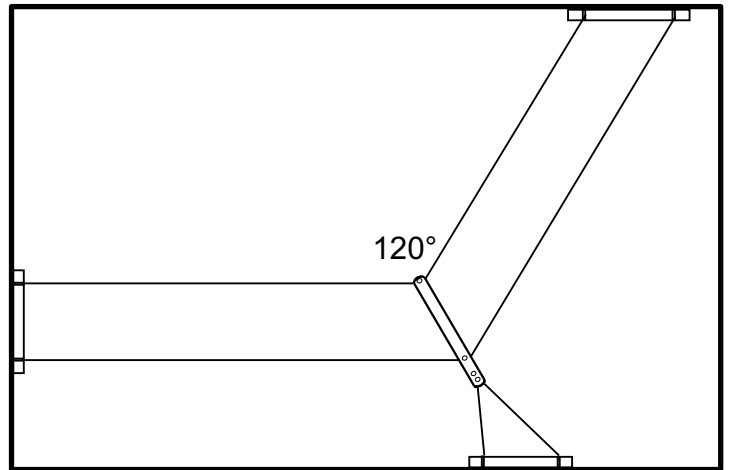
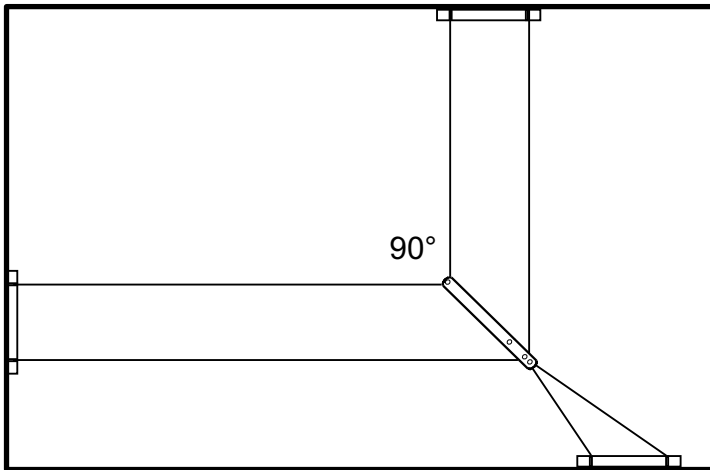
Esempi di
installazione

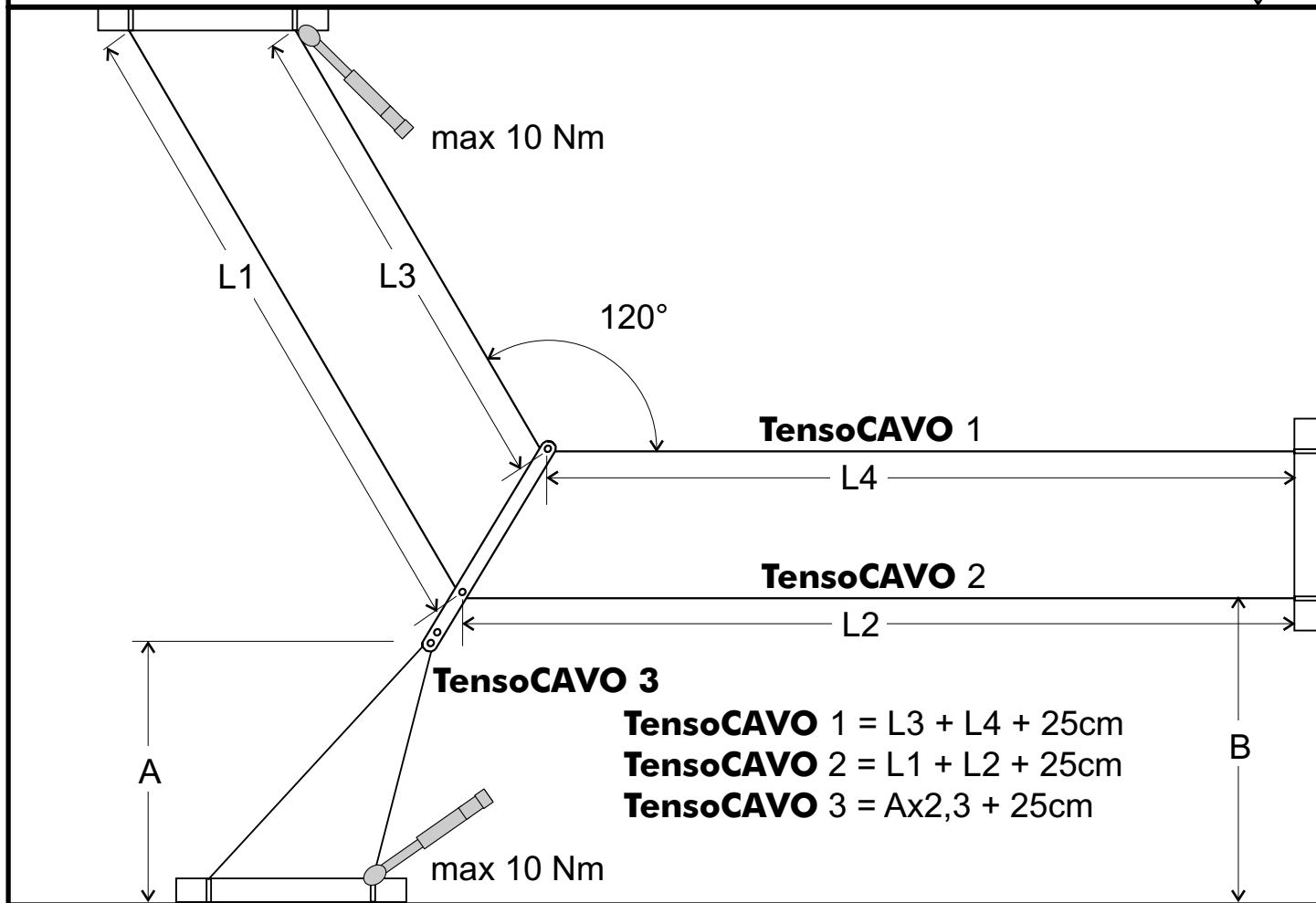
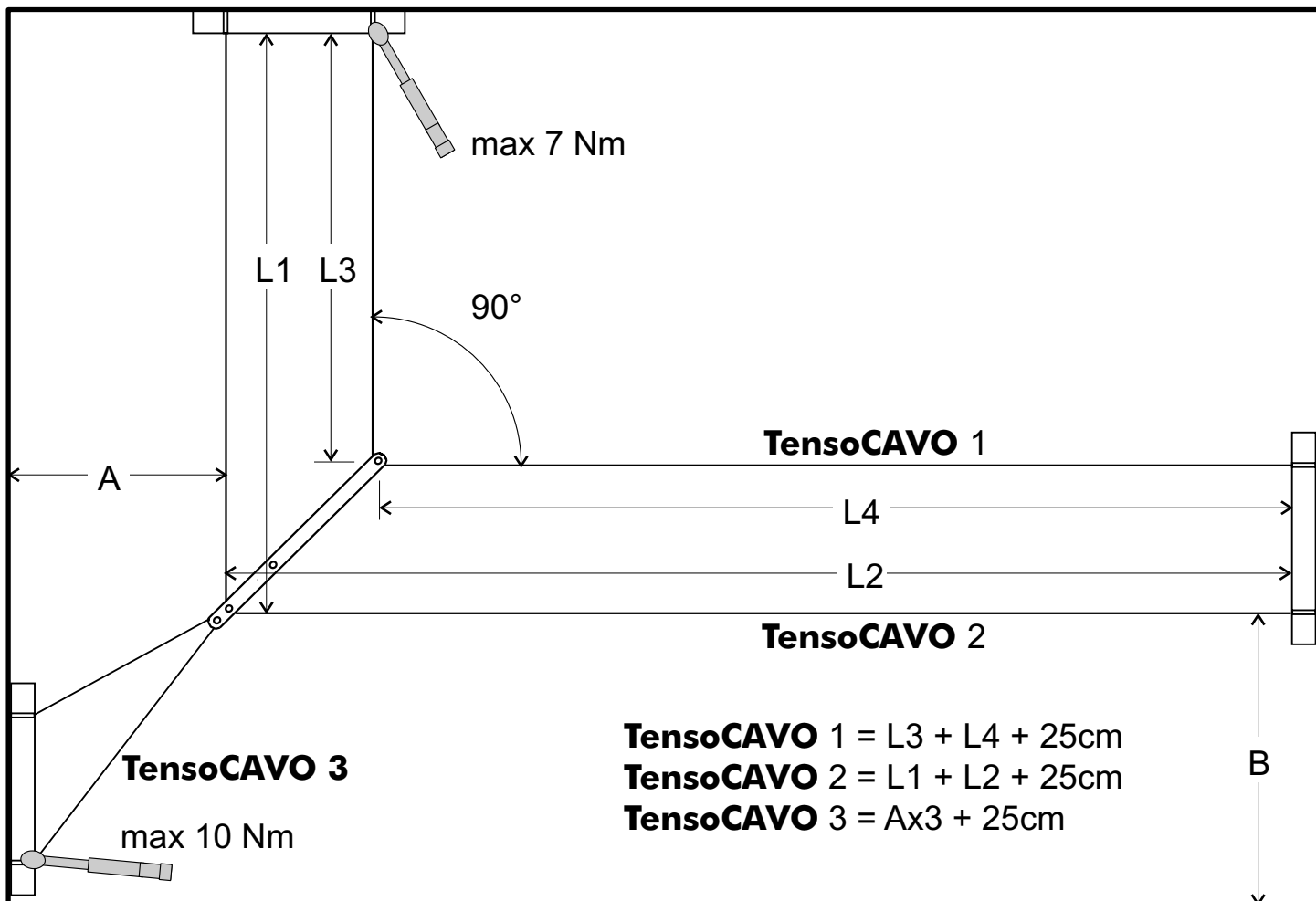
Installation
examples

Exemples de
mise en place

Installations
beispiele

Ejemplos de
instalación





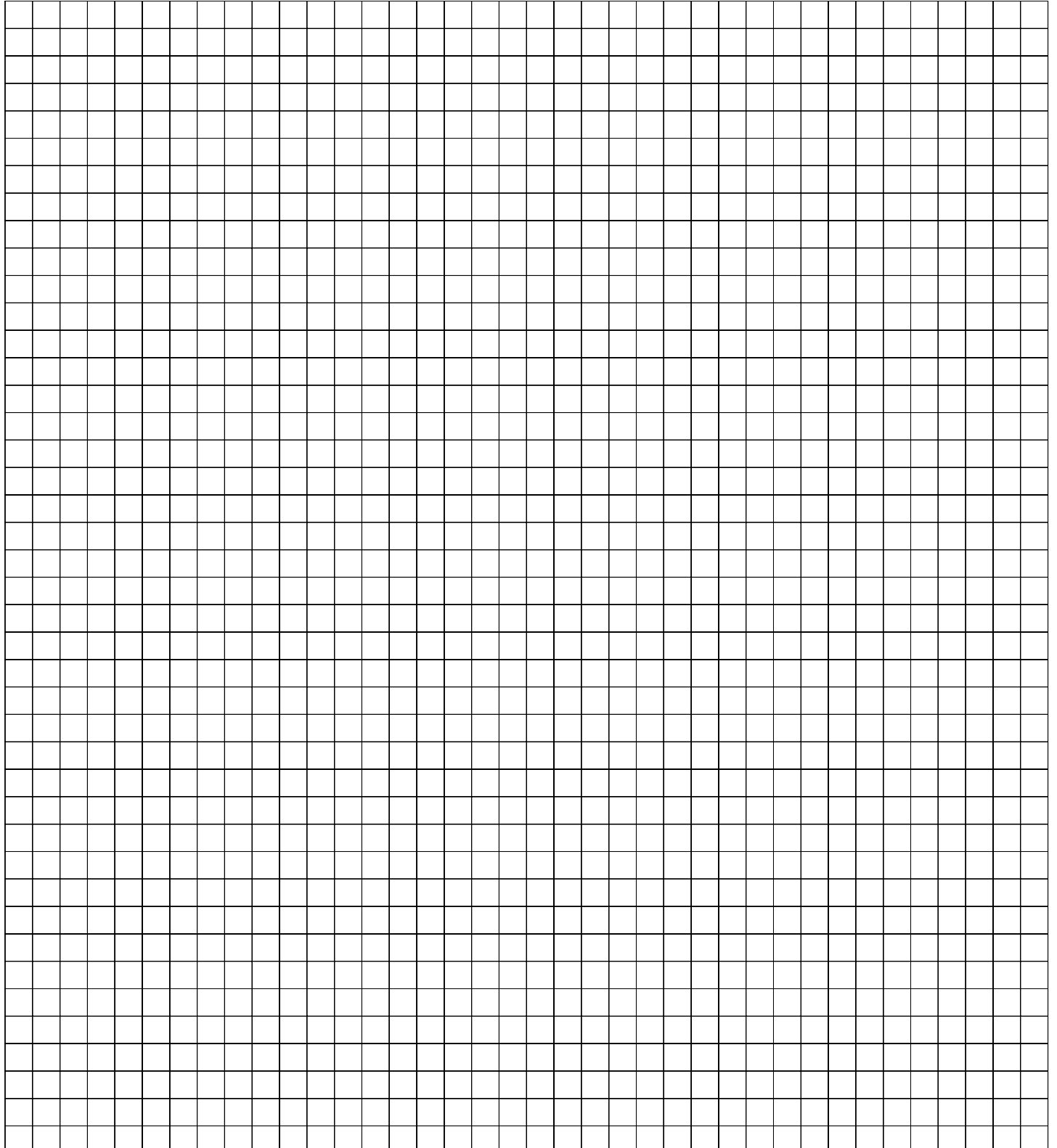
■ Disegnate la planimetria dell'installazione, indispensabile per determinare :
- posizioni dei TensoATTACCHI / miniTensoATTACCHI
- posizioni dei tenditori
- lunghezza dei TensoCAVI
- lunghezza dei tiranti

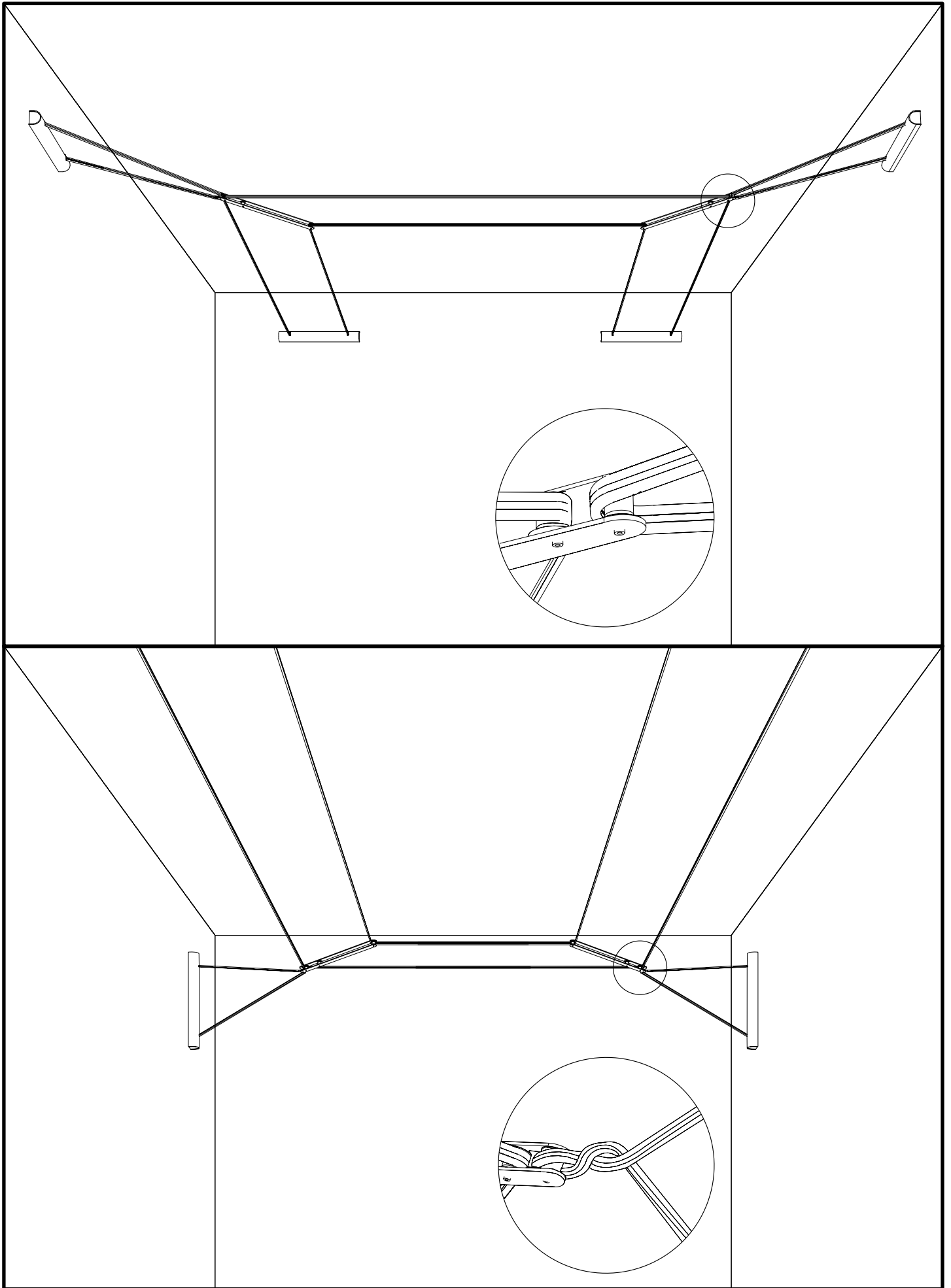
■ Draw the installation plans which are indispensable for determining:
- the positions of the TensoATTACCHI / miniTensoATTACCHI
- the positions of the turnbuckles
- the length of the TensoCAVI
- the length of the stays

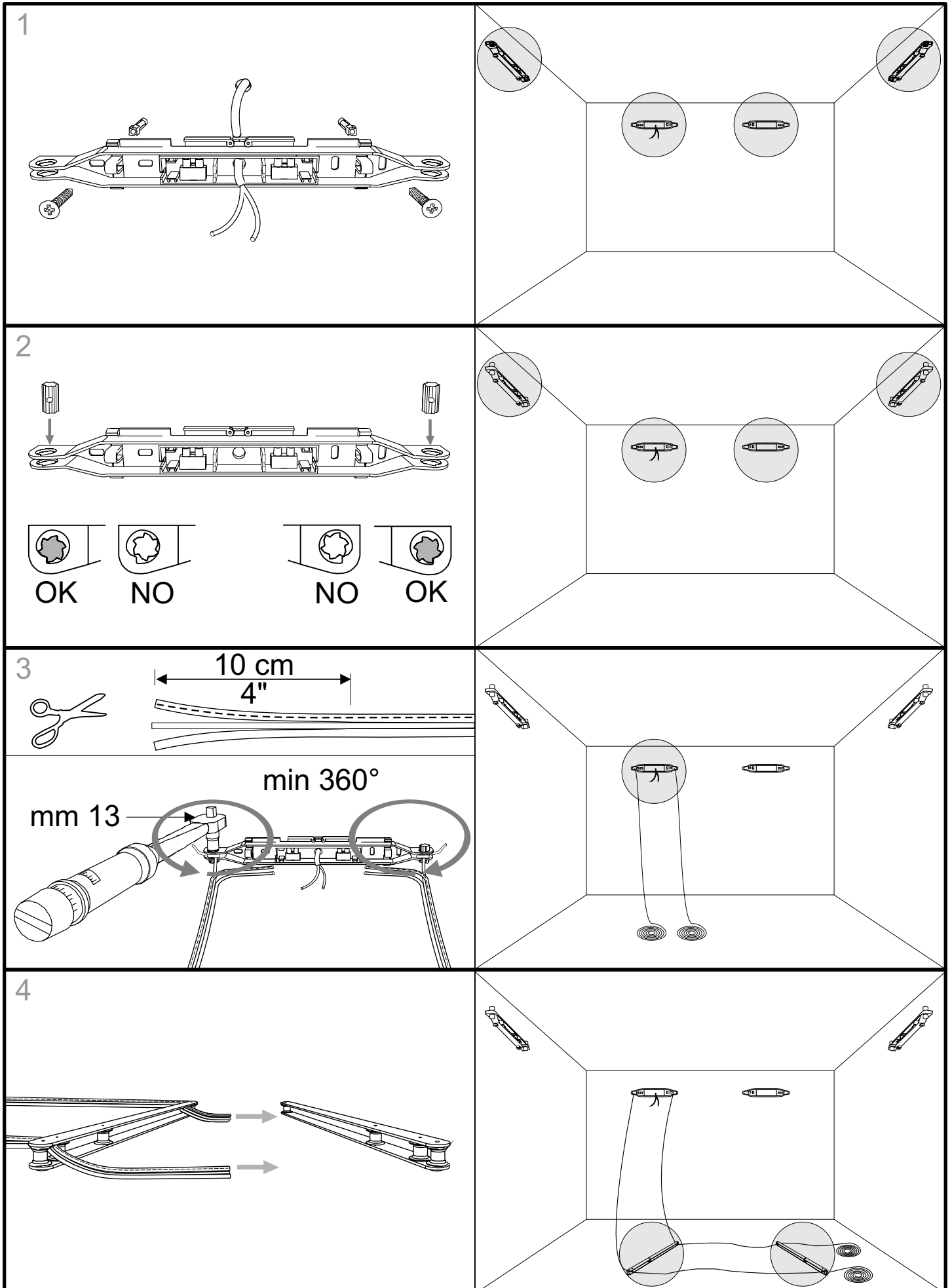
■ Dessinez la planimétrie de l'installation, qui est indispensable pour déterminer:
- la position des TensoATTACCHI / miniTensoATTACCHI
- la position des tendeurs
- la longueur des TensoCAVI
- la longueur des raidisseurs

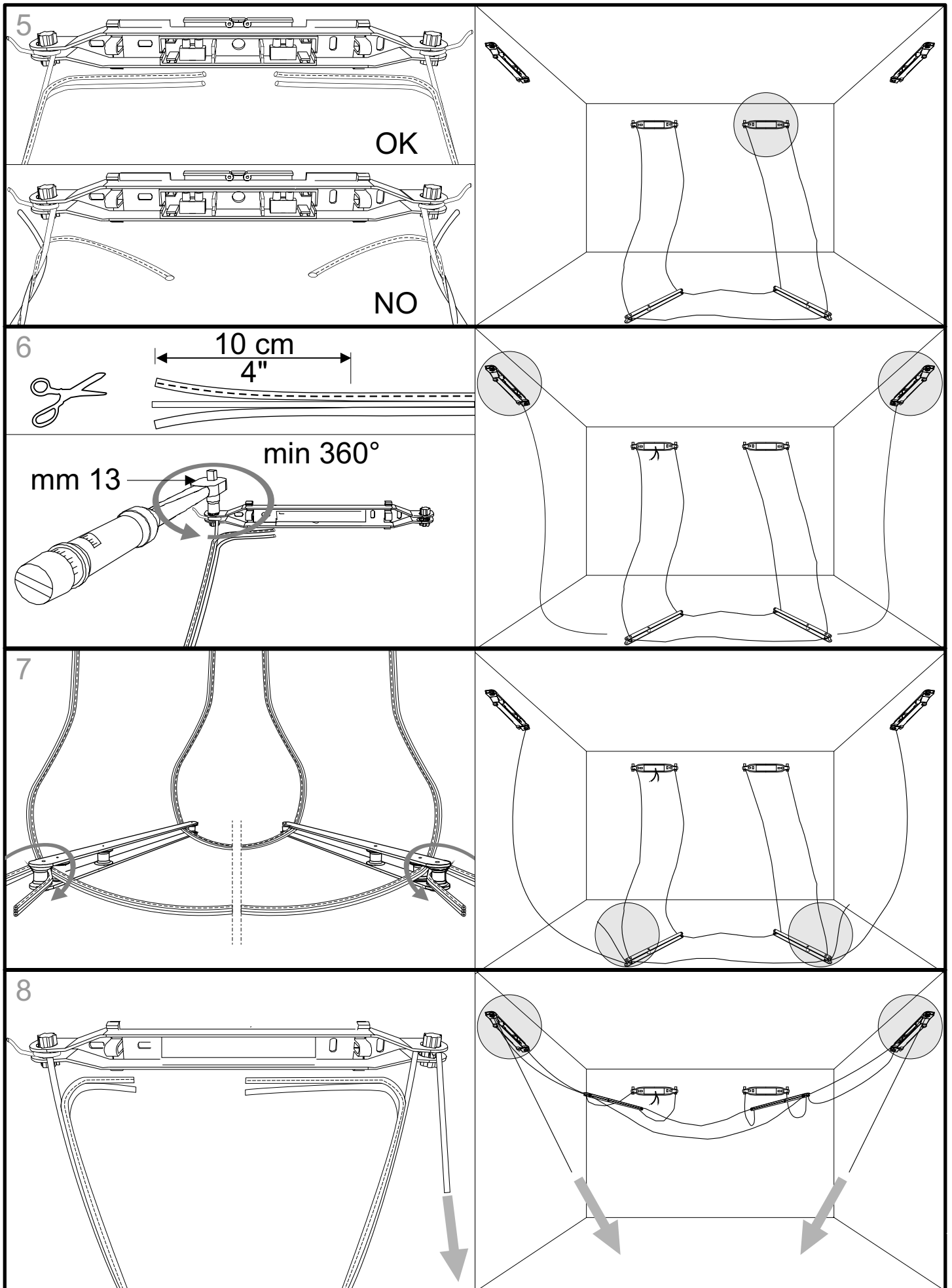
■ Zeichnen Sie Die vorsehene Installation in den Raumgrundriß ein, um folgendes bestimmen zu können:
- Positionen der TensoATTACCHI / miniTensoATTACCHI Befestigungen
- Positionen der Seilspanner
- Länge der TensoCAVI-Kabel
- Länge der Spannstangen

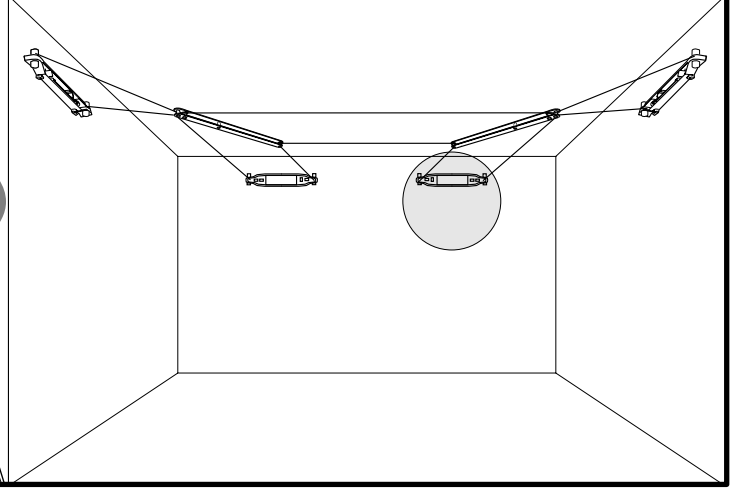
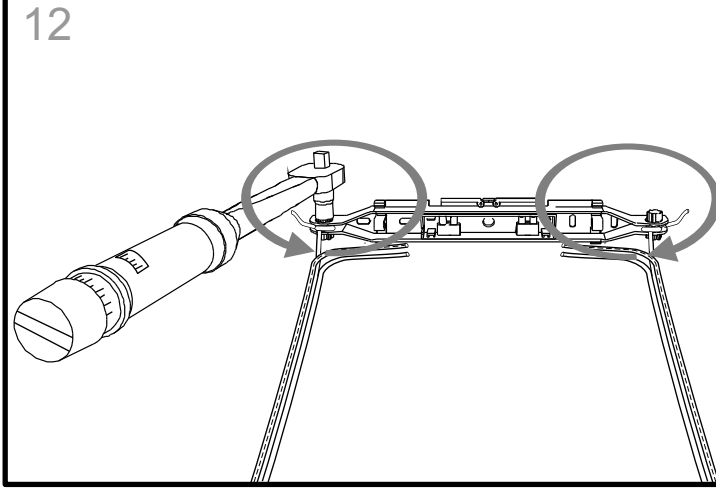
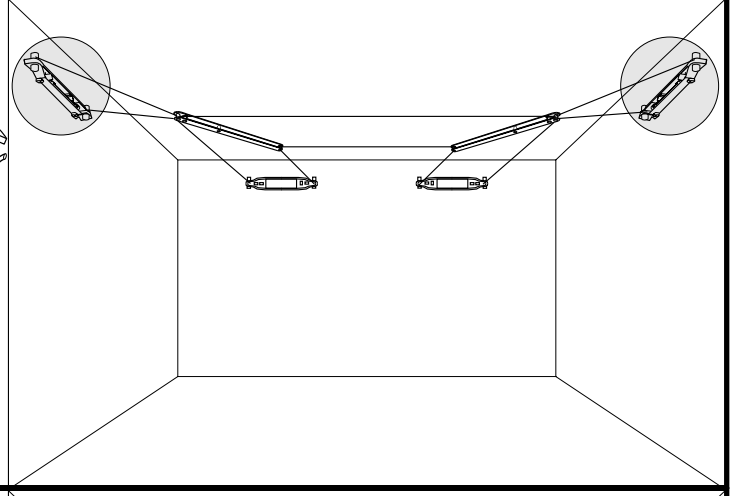
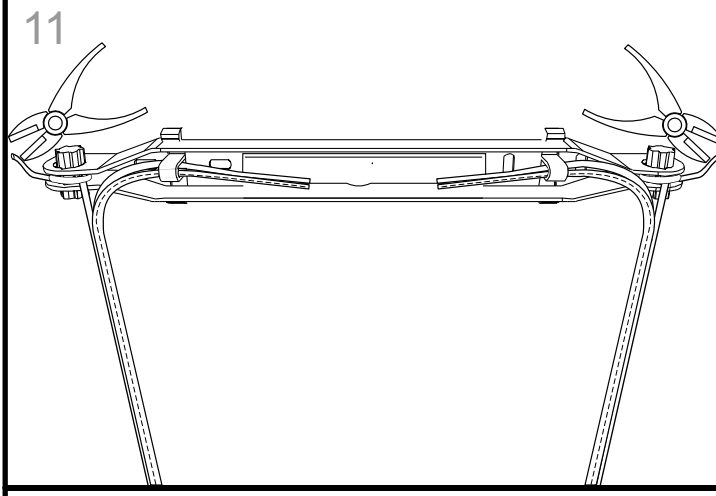
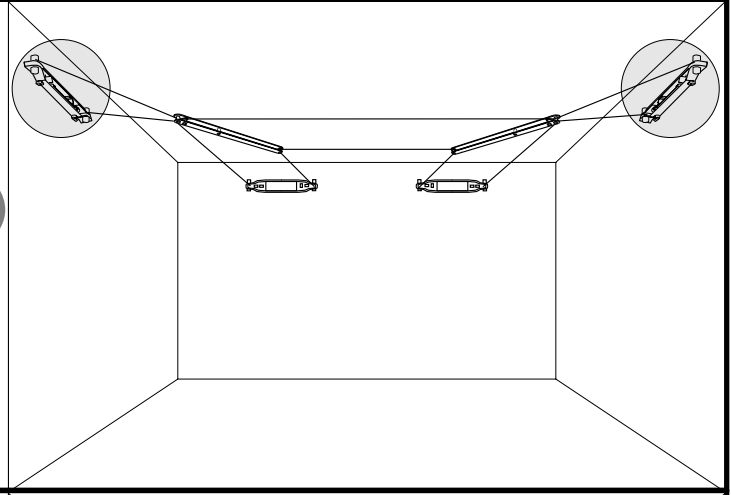
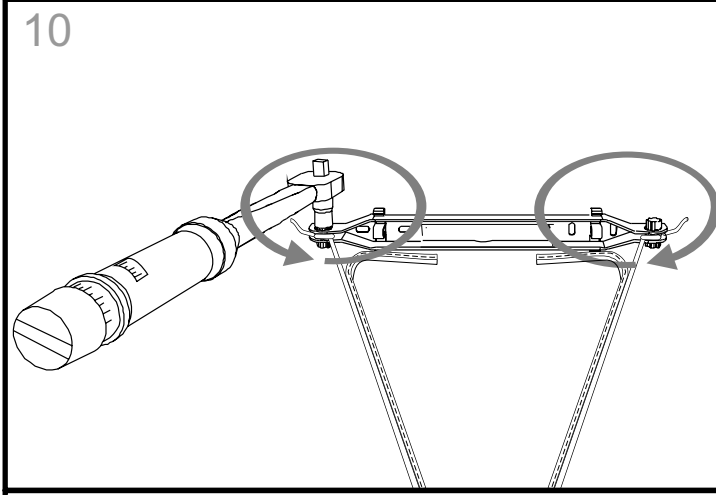
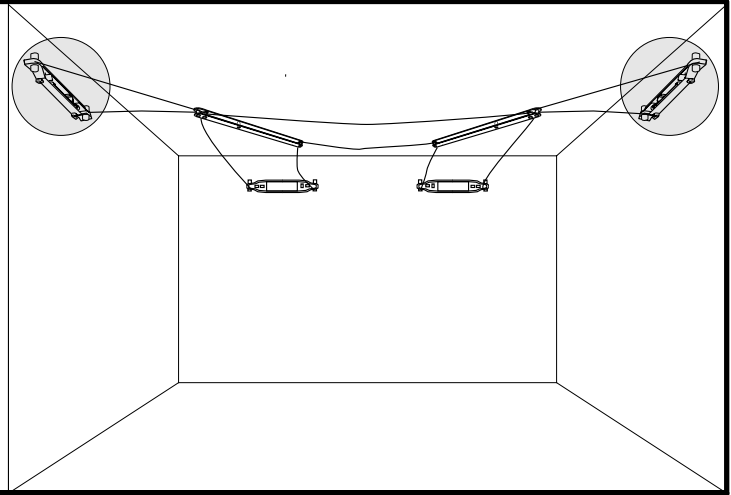
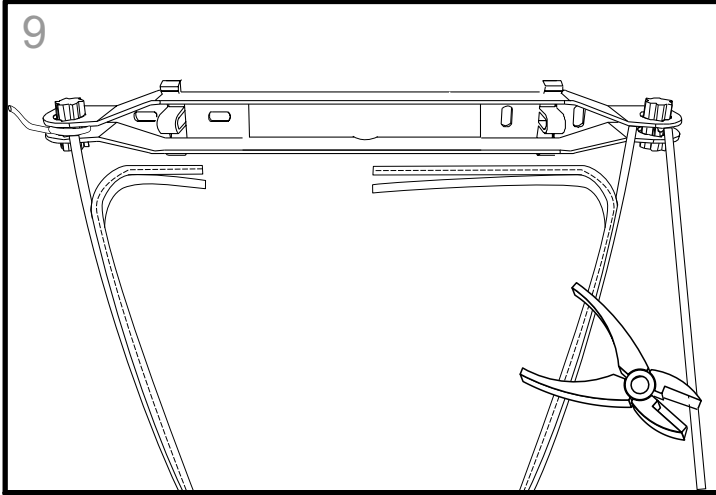
■ Diseñe el plano de la instalación; es indispensable para determinar :
- posición de los TensoATTACCHI / miniTensoATTACCHI
- posición de los tensores de cable
- longitud de los TensoCAVI
- longitud de los cables tensores

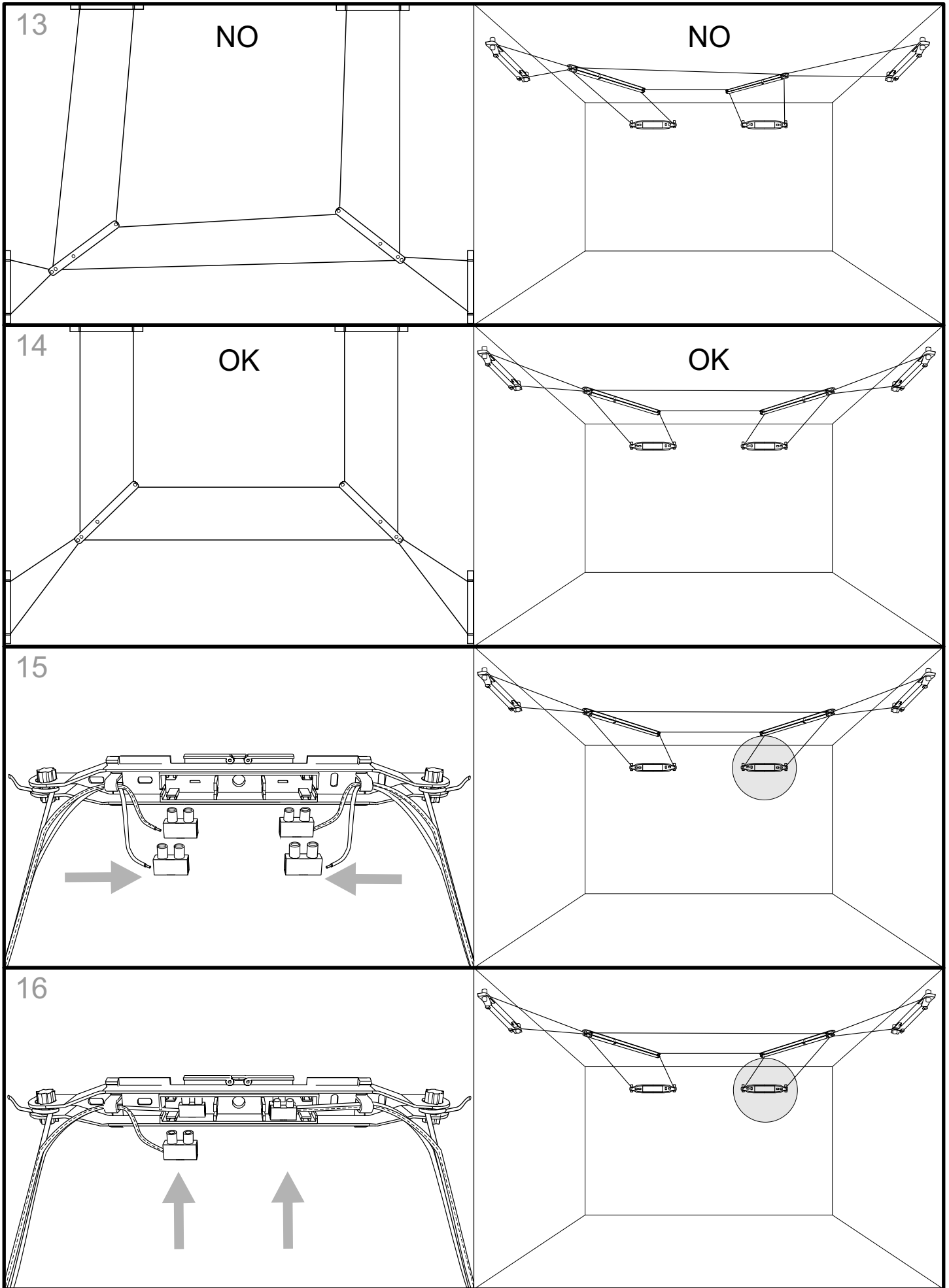


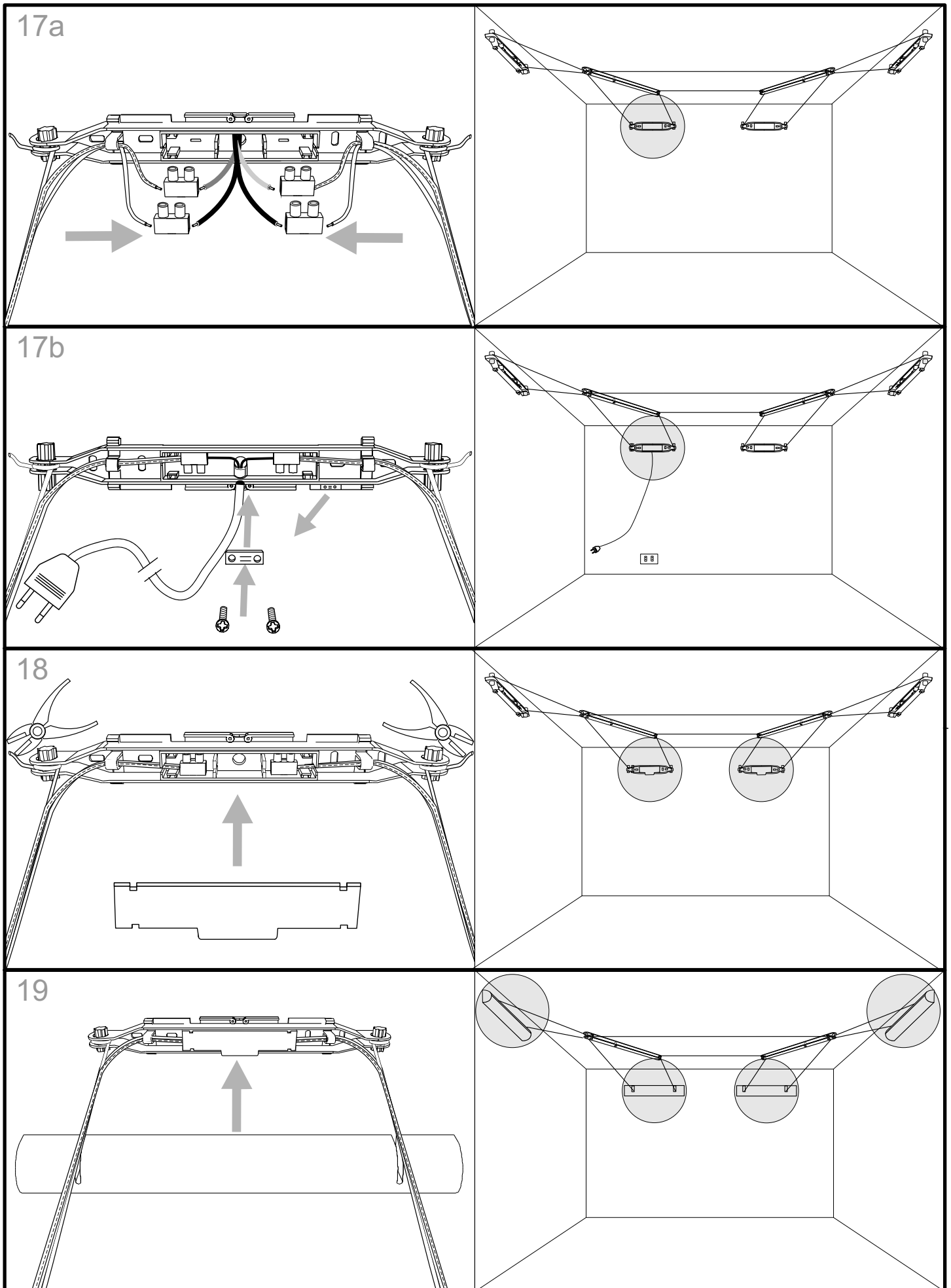




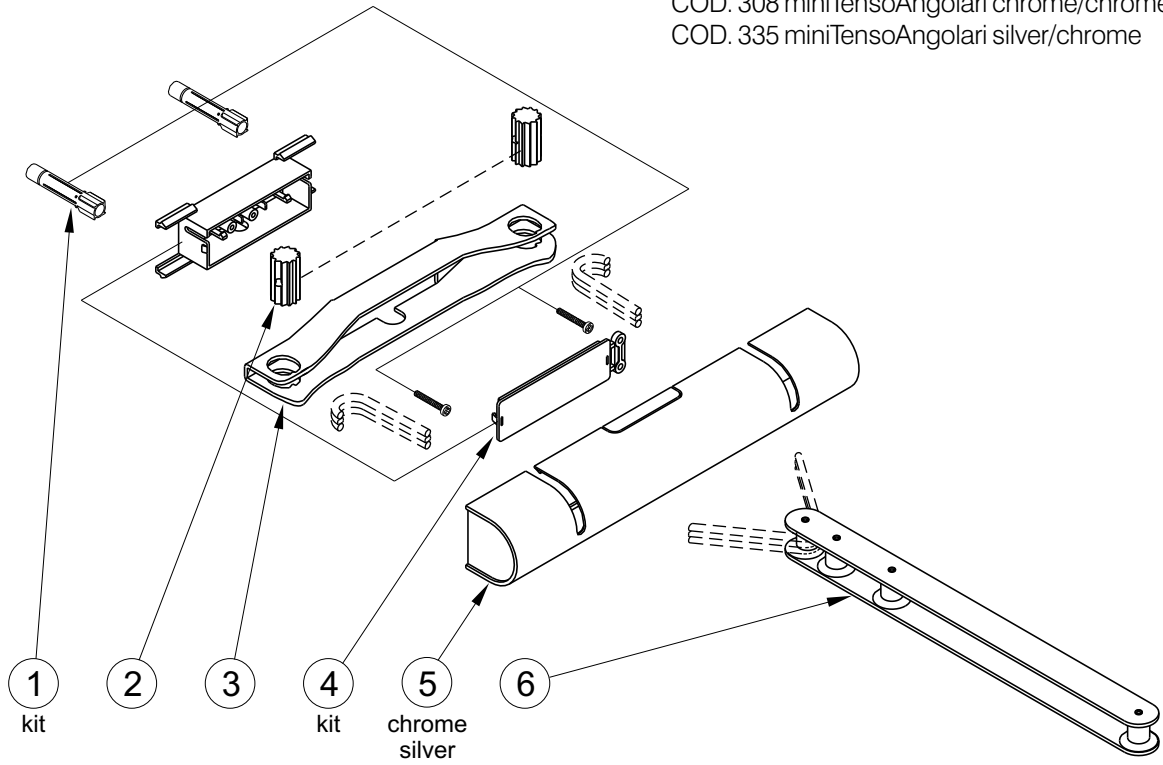




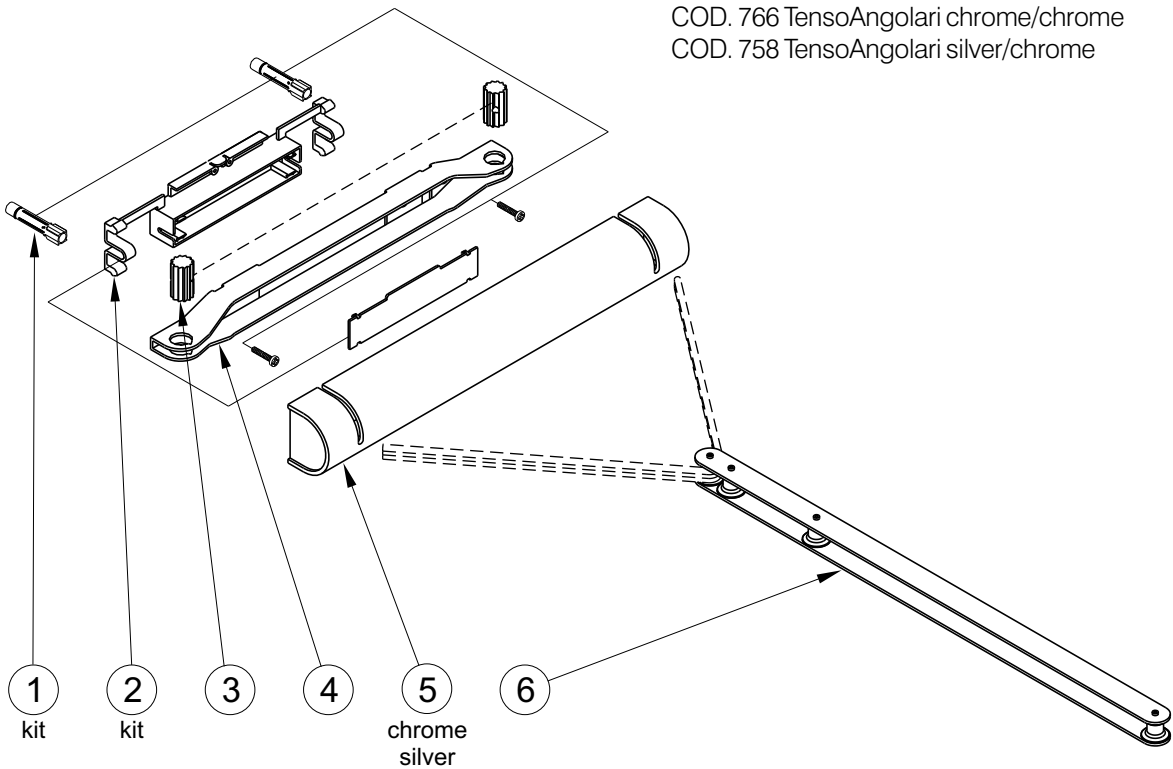




COD. 308 miniTensoAngolari chrome/chrome
 COD. 335 miniTensoAngolari silver/chrome



COD. 766 TensoAngolari chrome/chrome
 COD. 758 TensoAngolari silver/chrome



Ricambi - Spare parts - Ersatzteile - Rechangees - Recambios

Se desiderate:

- monografie
- progetti illuminotecnici
- i luoghi dove acquistare
- informazioni

chiamate il numero verde 800- 218731
 da lunedì a venerdì
 dalle 9 alle 13 e dalle 14 alle 18
 oppure inviate un fax 02-3801.1010
 e-mail: info@cinienils.com
 www.cinienils.com

To ask for:

- monographs
- lighting designs
- where to buy
- information

call +39-02-334307.1
 from Monday to Friday
 from 9 am to 1 pm and from 2 pm to 6 pm
 or write a fax to +39-02-3801.1010
 e-mail: info@cinienils.com
 www.cinienils.com

Sind Sie interessiert an:

- Produkt-Monographien
- lichttechnischen Planungen
- Händlerverzeichnis
- Informationen

Rufen Sie: +39-02-334307.1
 Montags bis Freitags
 von 9 bis 13 und von 14 bis 18 Uhr
 oder Fax an: +39-02-3801.1010
 E-Mail: info@cinienils.com
 www.cinienils.com

Pour demander:

- des monographies
- des projets d'éclairagisme
- où acheter
- des informations

appelez +39-02-334307.1
 du lundi au vendredi
 de 9 h à 13 h et de 14 h à 18 h
 ou envoyez un fax +39-02-3801.1010
 e-mail: info@cinienils.com
 www.cinienils.com

Para solicitar:

- monografías
- proyectos luminotécnicos
- nuestros distribuidores
- informaciones

llame al +39-02-334307.1
 de lunes a viernes
 de las 9 a las 13 horas y de las 14 a las 18 horas
 o envíe un fax al +39-02-3801.1010
 e-mail: info@cinienils.com
 www.cinienils.com