



**ATTENZIONE:**

Tutte le operazioni di montaggio, manutenzione e sostituzione lampadine, vanno eseguite assicurandosi che la rete di alimentazione sia disinserita.

**ATTENTION:**

Toutes les opérations de montage, entretien et remplacement des ampoules ne doivent être effectuées qu'après avoir coupé le courant.

**CUIDADO:**

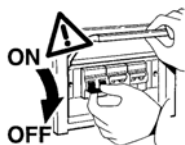
Todas las operaciones de montaje, manutención y substitución de lámparas tienen que realizarse después de comprobar que la red de suministro está desconectada.

**ACHTUNG:**

Montage, Wartung und Lampenwechsel dürfen nur nach Unterbrechung des Netzanschlusses durchgeführt werden.

**WARNING:**

when carrying out all assembly, maintenance and bulbs replacement operations, make sure that the supply is OFF.



**ATTENZIONE:**

La sicurezza dell'apparecchio è garantita con l'uso appropriato delle istruzioni. Pertanto è necessario conservarle.

**ATTENTION:**

La sûreté de l'appareil est garantie avec l'utilisation appropriée des instructions. Il est donc nécessaire de les garder.

**CUIDADO:**

La seguridad del aparato está garantizada se si hace el uso apropiado de las siguientes instrucciones. Por lo tanto es necesario conservarlas.

**ACHTUNG:**

Die Sicherheit des Gerätes ist nur garantiert, wenn die folgenden Vorschriften eingehalten werden. Es ist daher notwendig diese aufzubewahren.

**WARNING:**

The safety of the fitting is guaranteed by the correct use of the instructions. It is therefore necessary to keep them.

**AVVERTENZA:**

Evitare di toccare con le mani nude la lampadina alogena; se ciò avvenisse pulirla con alcool.

**AVERTISSEMENT:**

Eviter de toucher l'ampoule halogène avec les mains nues; si cela devait se produire nettoyer avec de l'alcool.

**ADVERTENCIA:**

Evitar tocar la bombilla halógena con los dedos; cuando esto suceda, limpiarla con alcohol.

**WARNING:**

Die Glühbirne nicht mit blossen Händen berühren, sollte es doch einmal vorkommen, die Glühbirne mit Alkohol säubern.

**WARNING:**

Do not touch the bulb with bare hands, should it happen, clean the bulb with alcohol.

**AVVERTENZA:**

L'apparecchio non deve essere usato senza lo schermo di protezione. In caso di danneggiamento sostituirlo prima di riutilizzare l'apparecchio. Utilizzare esclusivamente lampadine conformi alle norme C.E.I.

**AVERTISSEMENT:**

L'appareil ne doit pas être utilisé sans écran de protection. Remplacer l'écran en cas d'endommagement avant de réutiliser l'appareil. N'installer que des ampoules conformes aux normes C.E.I.

**ADVERTENCIA:**

El aparato no debe ser usado sin la pantalla de protección. En caso de avería de la misma, sustituirla antes de volver a utilizar el aparato. Utilizar exclusivamente bombillas conformes a las normas C.E.I.

**ACHTUNG:**

Das Gerät darf nicht ohne Schutzschirm benutzt werden. Bei Beschädigung diesen auswechseln bevor das Gerät wieder benutzt wird. Es dürfen ausschliesslich Birnen verwendet werden, die den C.E.I. - Normen entsprechen.

**ATTENTION:**

Do not use the unit without the safety screen. If damaged, replace it before using the unit. Use bulbs in compliance with C.E.I. Standards.



**IMPORTANTE**

Durante l'uso della lampada fare attenzione che la distanza dello schermo dalla superficie illuminata non sia inferiore a 0,5 m.

**IMPORTANT**

S'assurer que lorsque la lampe est allumée la distance entre l'écran et la surface éclairée n'est pas inférieure à 0,5 m.

**IMPORTANTE**

Durante el uso de la lámpara tener atención de que la distancia de la parabola reflectante a la superficie iluminada no sea en ningún caso inferior a 0,5 m.

**WICHTIG**

Wenn die Lampe eingeschaltet ist, darf der Abstand zwischen Schirm und beleuchteter Fläche nicht kleiner als 0,5 m sein.

**IMPORTANT**

When the lamp is ON, make sure that the distance between the screen and the lighted surface is not less than 0,5 m.

Assicurarsi che la lampadina alogena abbia una inclinazione, rispetto all'orizzontale, compresa tra +/- 4°.

Etre sûr que l'ampoule halogène ait une inclinaison, au regard du plan horizontal, comprise entre +/- 4°.

Asegúrese de que la lámpara halógena tenga una inclinación, respecto a la horizontal, comprendida entre +/- 4°.

Bitte vergewissern Sie sich, dass die Hlogenbirne eine Neigung hinsichtlich der Horizontalen von +/- 4°.

Be sure that halogen bulb has an inclination, as to horizontal plan, between +/- 4°.

# SPIRIT

INCASSO A PARETE E A SOFFITTO

Wall and ceiling mounting

Wand und Deckenanbringung

## 6252.AC

60W max QT-DE12 HDG

R7s 230V 50-60Hz

## 6254.AC

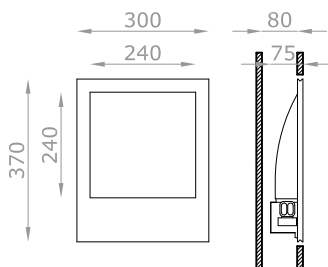
26W TC-D FSQ

G24d3 230V 50-60Hz

## 6259.AC

13W 230V 50-60Hz

LED white 3000 K



Per difetti riscontrati indicare il numero di controllo.

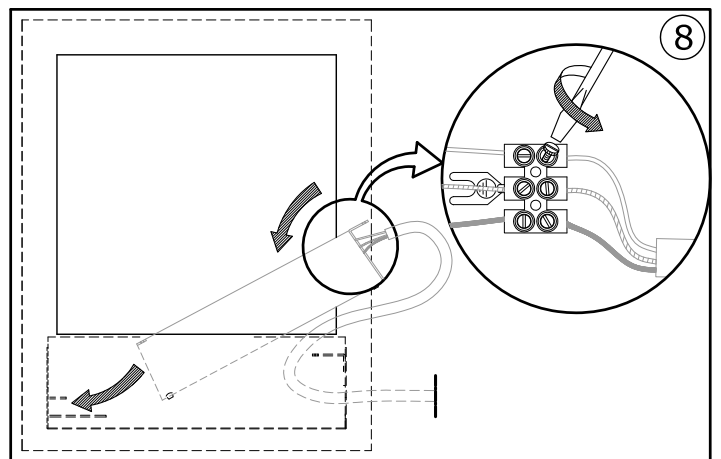
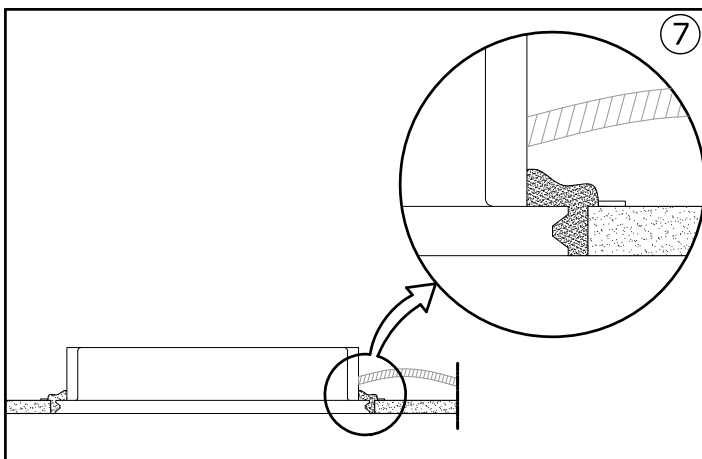
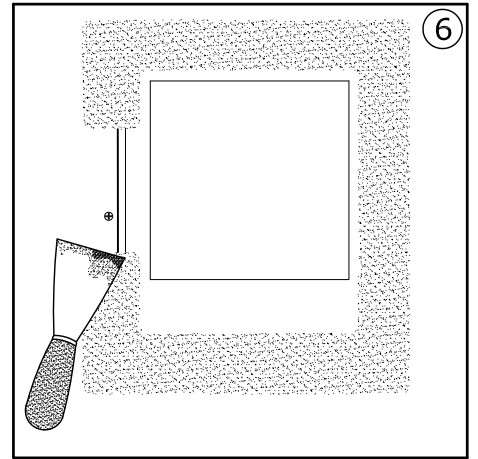
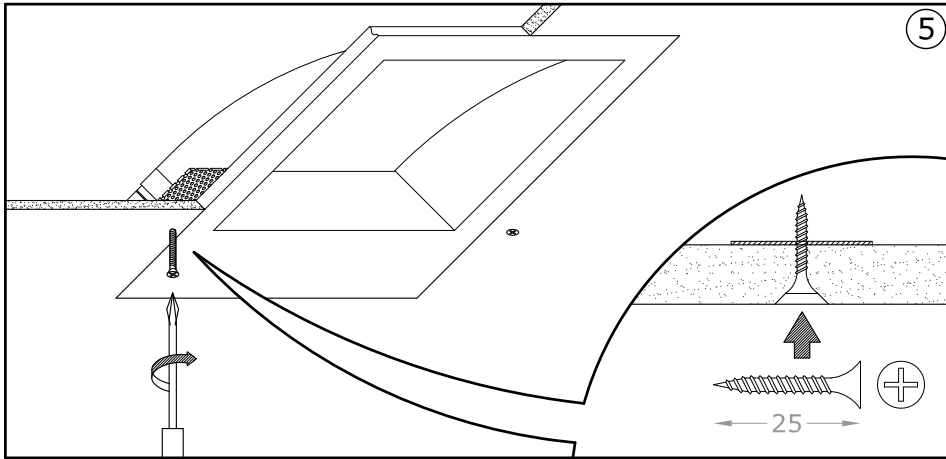
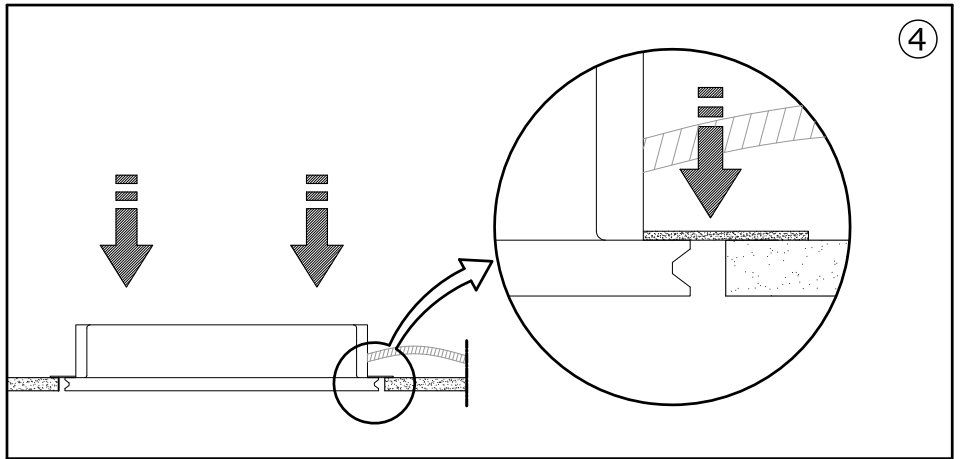
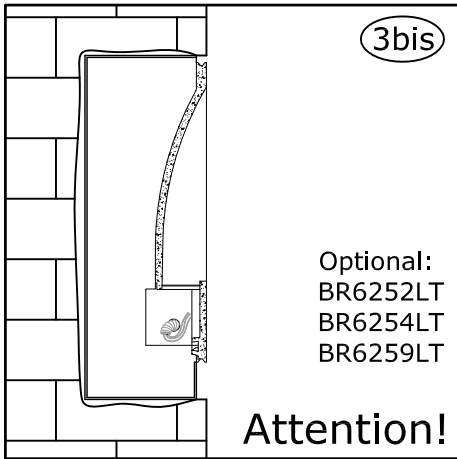
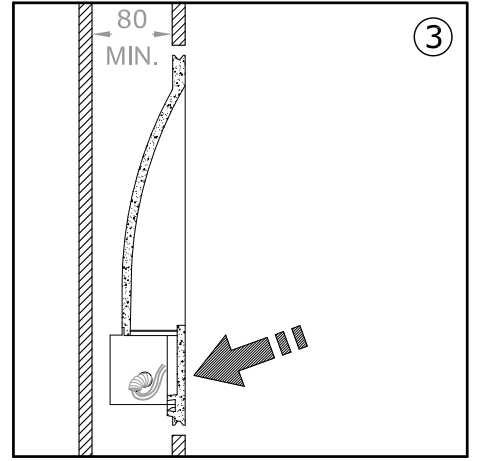
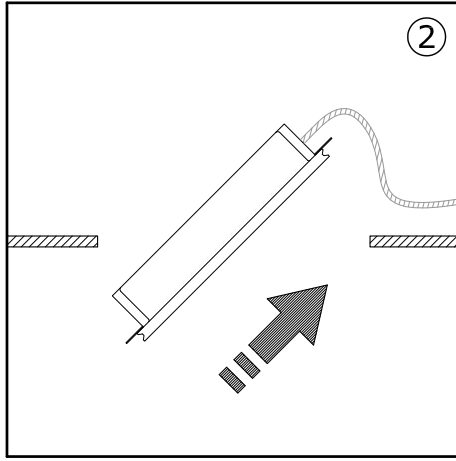
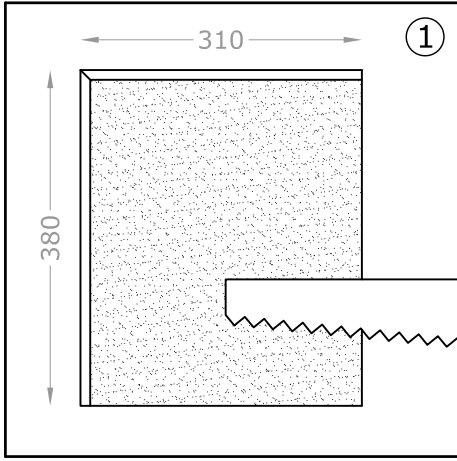
En cas de défauts mentionner le numéro de contrôle.

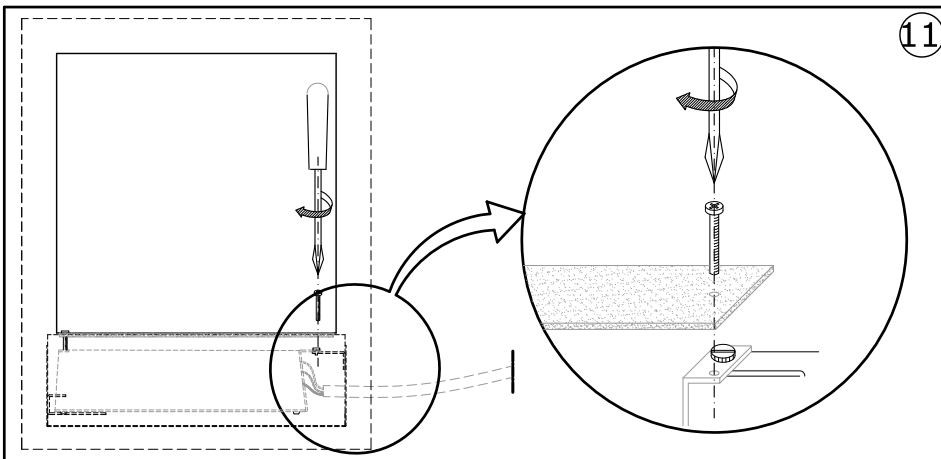
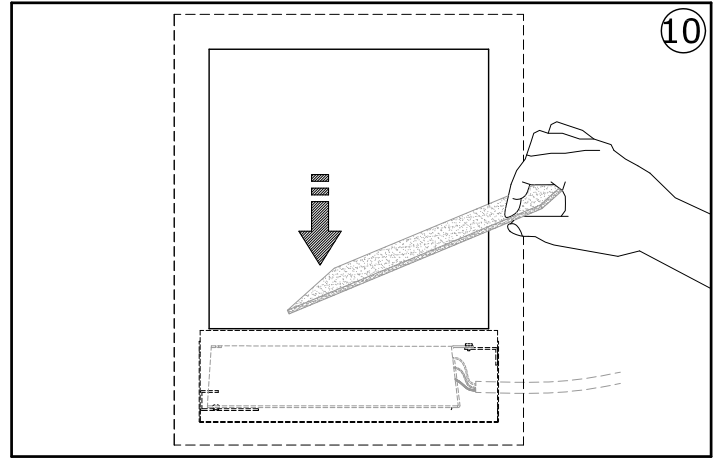
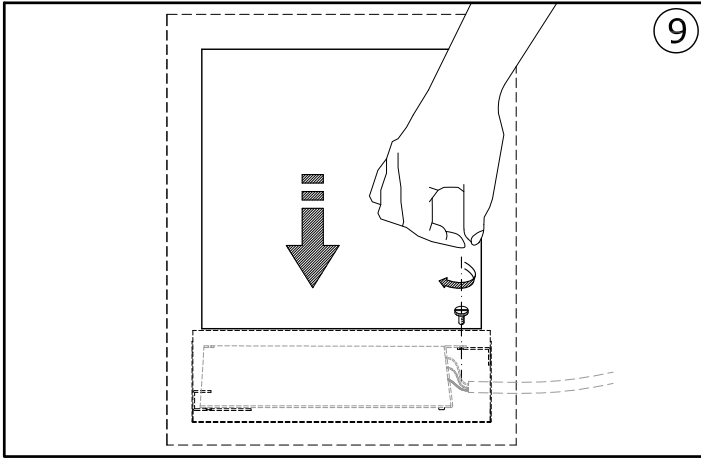
En caso de defectos hacer mención del número de control.

Für eventuell festgestellte Mängel bitte die Kontrollnummer angeben.

For any manufacturing defect refer to the check number.

Controllo  
 Contrôle  
 Control  
 Kontrolle  
 Control

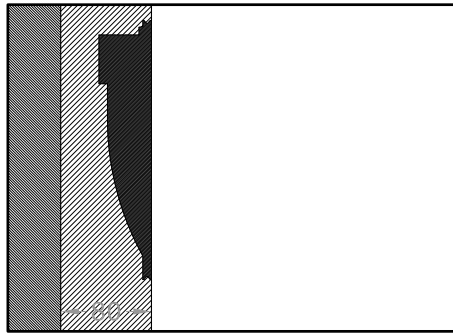




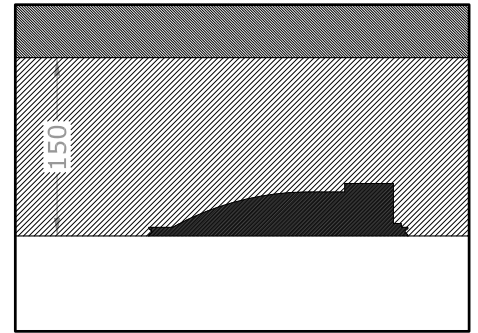
## INSTALLAZIONE SPIRIT



max 60W R7s  
 max 26W G24d-3  
 max 26/32W Gx24q-3  
 max 35W HIT CRI  
 max 42W Gx24q-4  
 max 13W - 230V LED



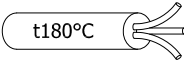


max 150W R7s  
 max 26W G24d-3 (6254)  
 max 26/32W Gx24q-3 (6264.EB)  
 max 13W - 230V LED



max 150W R7s  
 max 26W G24d-3 (6254)  
 max 26/32W Gx24q-3  
 max 42W Gx24q-4  
 max 13W - 230V LED

# AVVERTENZE - WARNING - WARNUNG

- Per i collegamenti utilizzare alimentatori elettronici certificati.
  - For the connection use certified electronic ballast.
  - Für die Schaltung zertifizierte elektronischem Vorschaltgerät.
  
  - Lasciare attorno alla cassetta almeno 5 cm di spazio libero. Non ricoprire l'apparecchio con materiale isolante o simile.
  - Leave at least 5 cm of free space around the box. Do not cover the box with fiberglass or other kind of material.
  - Um das Gehäuse einen freien Raum von mindestens 5 cm lassen. Das Gehäuse nicht mit Glasfaser oder anderem Material bedecken.
  
  - Inserire all'interno il trasformatore, tenendolo ai bordi della cassetta o comunque il più lontano possibile dalla sorgente luminosa.
  - Put inside the transformer, keeping it at the edge of the box or at least as far as possible from the light source.
  - Den Transformator im Innenraum nahe der Außenwände anbringen oder zumindest so weit wie möglich von der Lichtquelle entfernt.
  
  - La mancanza di alette posteriori sul corpo è un fatto del tutto normale che non inficia il livello qualitativo del prodotto.
  - The lack of backward ribs on the body is absolutely normal and do not contradict the quality level of the product.
  - Das Fehlen von hinteren Rippen am Körper ist völlig normal und hat keine Auswirkungen auf das Qualitätsniveau des Produktes.
  
  - In caso di installazione in laterizio lasciare 80 mm di aria posteriormente al prodotto. La scatola del cablaggio non deve in alcun modo essere coperta.
  - In case of installation in brick leave 80 mm of free space behind the product. The connection box shall absolutely not be covered.
  - Bei einem Einbau in Ziegelstein 80 mm Platz hinter dem Produkt lassen. Der Anschlusskasten darf auf keinen Fall bedeckt sein.
  
  - Utilizzare un cavo tripolare e portare il doppio isolamento del cavo sotto il traversino stringicavo, collegare il cavo giallo-verde nel morsetto avente il seguente simbolo.
  - Use a three-pole lead and put the double insulation of the lead under the cross-bar of the leadholder, connect the yellow-green lead to the clamp with the following symbol.
  - Einen dreipoligen Leiter verwenden und die doppelte Isolierung des Leiters unter den Steg der Leiterhalterung führen, den gelb-grünen Leiter in der Klemme mit dem folgenden Symbol.
- 
- Mantenere tra l'apparecchio e il soggetto illuminato almeno 0,5 m.
  - Keep a minimum distance of 0,5 m between the fitting and the illuminated object.
  - Zwischen der Leuchte und dem zu beleuchtenden Objekt einen Mindestabstand von 0,5 m lassen.
  
  - Utilizzare lampadine auto-protette (che non necessitano di schermo di protezione) e del tipo UV-STOP.
  - Use self-protected lamps (which do not need a protection glass), UV-STOP type.
  - Selbstgeschützte Lampen verwenden (die kein Schutzglas benötigen), vom Typ UV-STOP.
- 
- Utilizzare cavi di alimentazione, interconnessione o cablaggio esterno resistenti al calore.
  - Use of heat resistant supply cables, interconnecting cables or external wiring.
  - Hitzebeständige Leiter, Anschlüsse oder externe Verdrahtung verwenden.
- 

## LED

- LED diffondente SMD; dimmerabile a taglio di fase
- SMD LED; phase cutting dimmable