



ATTENZIONE:

Tutte le operazioni di montaggio, manutenzione e sostituzione lampadine, vanno eseguite assicurandosi che la rete di alimentazione sia disinserita.

ATTENTION:

Toutes les opérations de montage, entretien et remplacement des ampoules ne doivent être effectuées qu'après avoir coupé le courant.

CUIDADO:

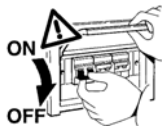
Todas las operaciones de montaje, manutención y substitución de lámparas tienen que realizarse después de comprobar que la red de suministro está desconectada.

ACHTUNG:

Montage, Wartung und Lampenwechsel dürfen nur nach Unterbrechung des Netzanschlusses durchgeführt werden.

WARNING:

when carrying out all assembly, maintenance and bulbs replacement operations, make sure that the supply is OFF.



ATTENZIONE:

La sicurezza dell'apparecchio è garantita con l'uso appropriato delle istruzioni. Pertanto è necessario conservarle.

ATTENTION:

La sûreté de l'appareil est garantie avec l'utilisation appropriée des instructions. Il est donc nécessaire de les garder.

CUIDADO:

La seguridad del aparato está garantizada se si hace el uso apropiado de las siguientes instrucciones. Por lo tanto es necesario conservarlas.

ACHTUNG:

Die Sicherheit des Gerätes ist nur garantiert, wenn die folgenden Vorschriften eingehalten werden. Es ist daher notwendig diese aufzubewahren.

WARNING:

The safety of the fitting is guaranteed by the correct use of the instructions. It is therefore necessary to keep them.

AVVERTENZA:

Evitare di toccare con le mani nude la lampadina alogena; se ciò avvenisse pulirla con alcool.

AVVERTISSEMENT:

Eviter de toucher l'ampoule halogène avec les mains nues; si cela devait se produire nettoyer avec de l'alcool.

ADVERTENCIA:

Evitar tocar la bombilla halógena con los dedos; cuando esto suceda, limpiarla con alcohol.

WARNUNG:

Die Glühbirne nicht mit blossen Händen berühren, sollte es doch einmal vorkommen, die Glühbirne mit Alkohol säubern.

WARNING:

Do not touch the bulb with bare hands, should it happen, clean the bulb with alcohol.

AVVERTENZA:

L'apparecchio non deve essere usato senza lo schermo di protezione. In caso di danneggiamento sostituirlo prima di riutilizzare l'apparecchio. Utilizzare esclusivamente lampadine conformi alle norme C.E.I.

AVVERTISSEMENT:

L'appareil ne doit pas être utilisé sans écran de protection. Remplacer l'écran en cas d'endommagement avant de réutiliser l'appareil. N'installer que des ampoules conformes aux normes C.E.I.

ADVERTENCIA:

El aparato no debe ser usado sin la pantalla de protección. En caso de avería de la misma, sustituirla antes de volver a utilizar el aparato. Utilizar exclusivamente bombillas conformes a las normas C.E.I.

ACHTUNG:

Das Gerät darf nicht ohne Schutzschirm benutzt werden. Bei Beschädigung diesen auswechseln bevor das Gerät wieder benutzt wird. Es dürfen ausschliesslich Birnen verwendet werden, die den C.E.I. - Normen entsprechen.

ATTENTION:

Do not use the unit without the safety screen. If damaged, replace it before using the unit. Use bulbs in compliance with C.E.I. Standards.



IMPORTANTE

Durante l'uso della lampada fare attenzione che la distanza dello schermo dalla superficie illuminata non sia inferiore a 0,5 m.

IMPORTANT

S'assurer que lorsque la lampe est allumée la distance entre l'écran et la surface éclairée n'est pas inférieure à 0,5 m.

IMPORTANTE

Durante el uso de la lámpara tener atención de que la distancia de la parabola reflectante a la superficie iluminada no sea en ningún caso inferior a 0,5 m.

WICHTIG

Wenn die Lampe eingeschaltet ist, darf der Abstand zwischen Schirm und beleuchteter Fläche nicht kleiner als 0,5 m sein.

IMPORTANT

When the lamp is ON, make sure that the distance between the screen and the lighted surface is not less than 0,5 m.

Assicurarsi che la lampadina alogena abbia una inclinazione, rispetto all'orizzontale, compresa tra +/- 4°.

Etre sûre que l'ampoule halogène ait une inclinaison, au regard du plan horizontal, comprise entre +/- 4°.

Asegúrese de que la lámpara halógena tenga una inclinación, respecto a la horizontal, comprendida entre +/- 4°.

Bitte vergewissern Sie sich, dass die Hlogenbirne eine Neigung hinsichtlich der Horizontalen von +/- 4°.

Be sure that halogen bulb has an inclination, as to horizontal plan, between +/- 4°.

PONTE GRANDE

7901.AC - 7902.AC
7905.AC - 7908.AC

PONTE PICCOLO

7921.AC - 7922.AC

MONTAGGIO A PARETE
Wall mounting
Wandanbringung

IP20 CE F 0,5m

Per difetti riscontrati indicare il numero di controllo.

En cas de défauts mentionner le numéro de contrôle.

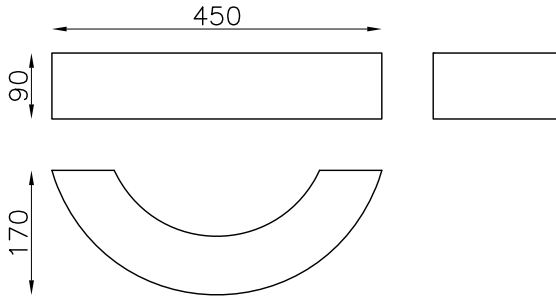
En caso de defectos hacer mención del número de control.

Für eventuell festgestellte Mängel bitte die Kontrollnummer angeben.

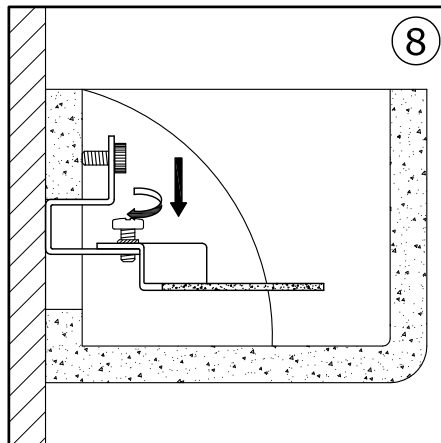
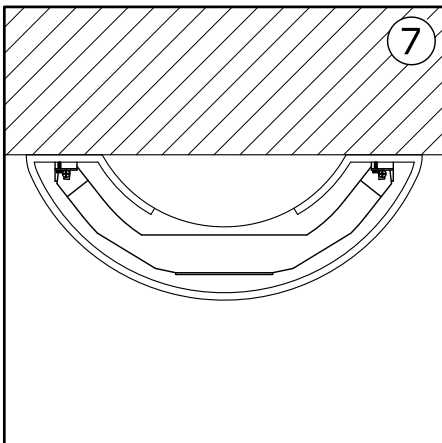
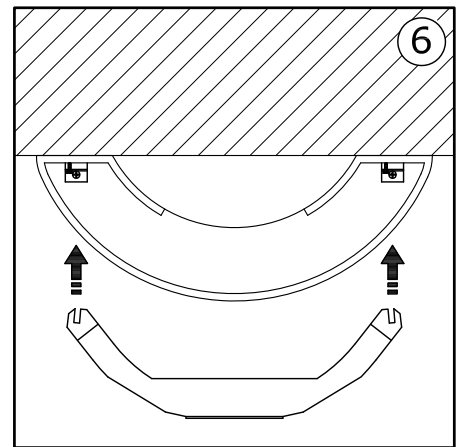
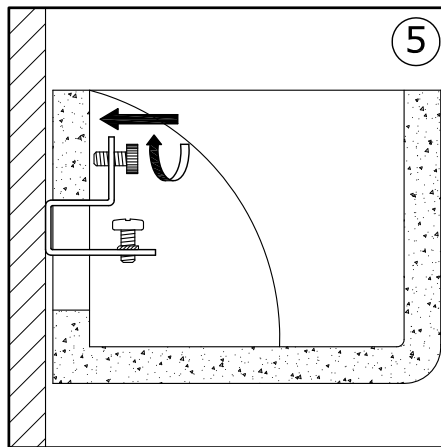
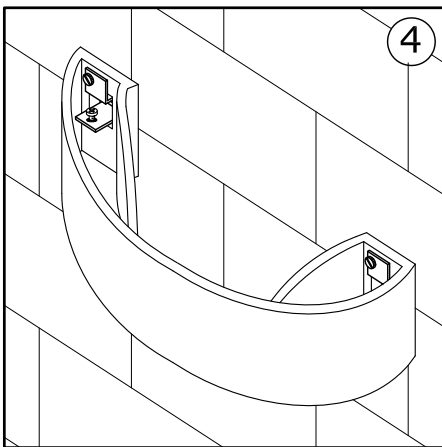
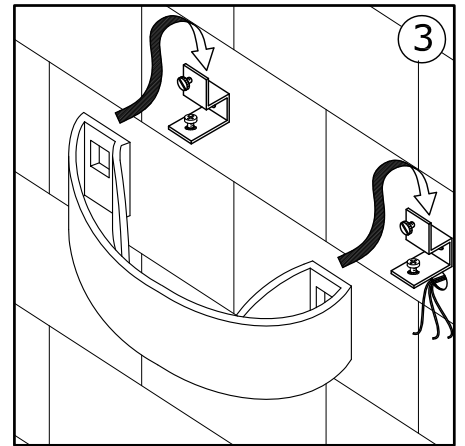
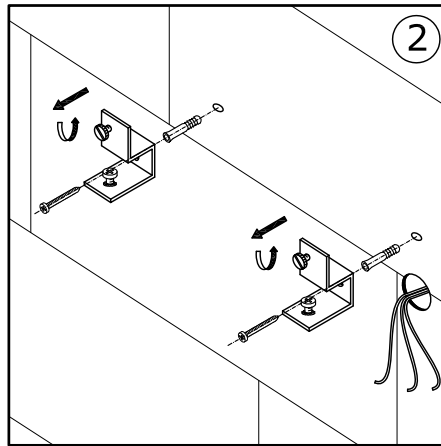
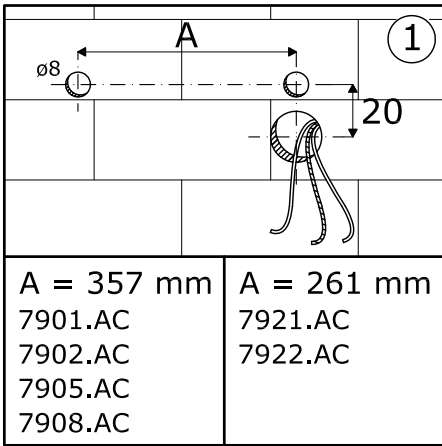
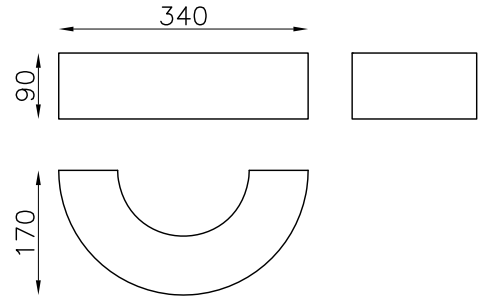
For any manufacturing defect refer to the check number.

Controllo
Contrôle
Control
Kontrolle
Control

PONTE GRANDE



PONTE PICCOLO

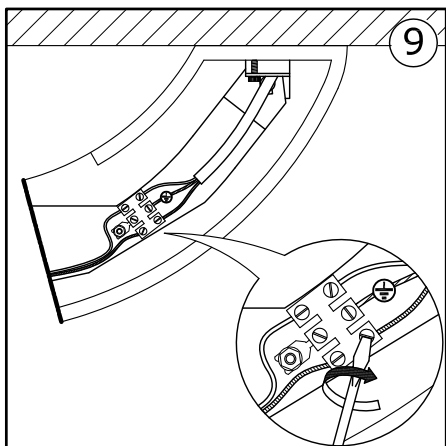


7901.AC 100W max A60 IAA E27 230V~ 50-60Hz

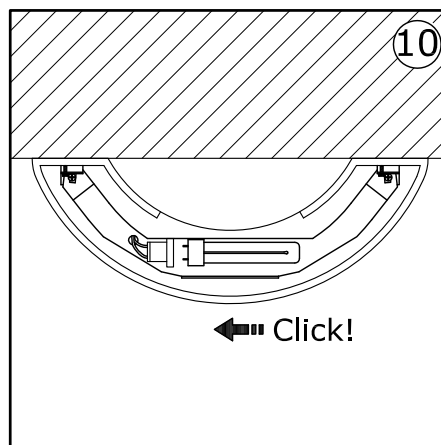
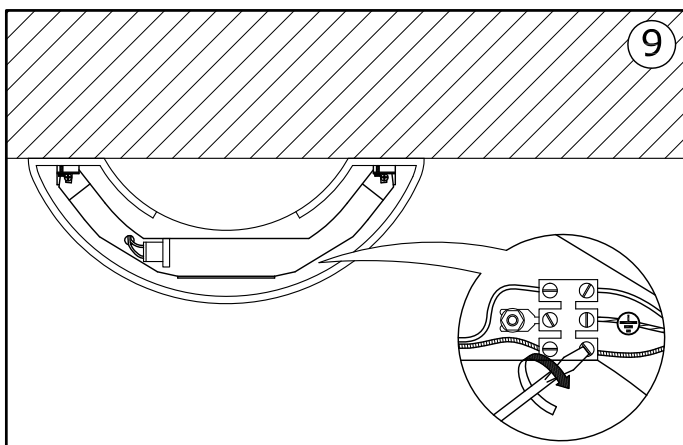
7902.AC 150W max QT-DE12 HD R7s 230V~ 50-60Hz

7921.AC 60W max D45 IBP E14 230V~ 50-60Hz

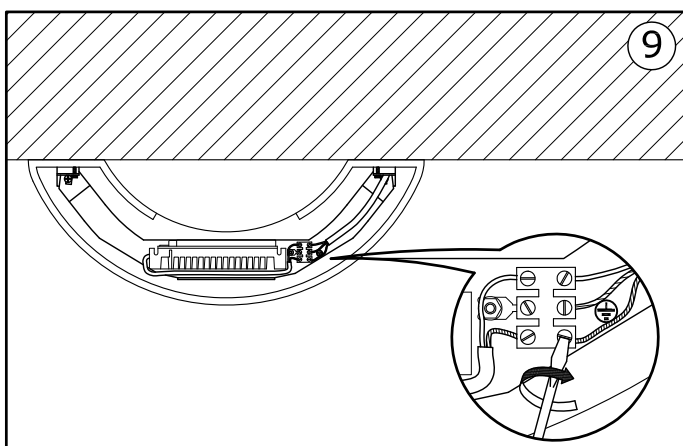
7922.AC 150W max QT-DE12 HD R7s 230V~ 50-60Hz



7905.AC 26W TC D/E FSQ G24q3 230V~ 50-60Hz



7908.AC 13W LED SMD bianco/white 3000K 230V~ 50-60Hz



AVVERTENZE - WARNING - WARNUNG

- Per i collegamenti utilizzare alimentatori elettronici certificati.
- For the connection use certified electronic ballast.
- Für die Schaltung zertifizierte elektronischem Vorschaltgerät.

- Utilizzare un cavo tripolare e portare il doppio isolamento del cavo sotto il traversino stringicavo, collegare il cavo giallo-verde nel morsetto avente il seguente simbolo.

- Use a three-pole lead and put the double insulation of the lead under the cross-bar of the leadholder, connect the yellow-green lead to the clamp with the following symbol.

- Einen dreipoligen Leiter verwenden und die doppelte Isolierung des Leiters unter den Steg der Leiterhalterung führen, den gelb-grünen Leiter in der Klemme mit dem folgenden Symbol.



- Mantenere tra l'apparecchio e il soggetto illuminato almeno 0,5 m.

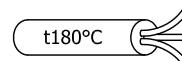
- Keep a minimum distance of 0,5 m between the fitting and the illuminated object.

- Zwischen der Leuchte und dem zu beleuchtenden Objekt einen Mindestabstand von 0,5 m lassen.

- Utilizzare cavi di alimentazione, interconnessione o cablaggio esterno resistenti al calore.

- Use of heat resistant supply cables, interconnecting cables or external wiring.

- Hitzebeständige Leiter, Anschlüsse oder externe Verdrahtung verwenden.



- Utilizzare un cavo tripolare e collegare il cavo giallo-verde nel morsetto avente il seguente simbolo.

- Use a three-pole lead and connect the yellow-green lead to the clamp with the following symbol.

- Einen dreipoligen Leiter verwenden und den gelb-grünen Leiter in der Klemme mit dem folgenden Symbol.



- Coprire i cavi di alimentazione con gli spezzoni di guaina isolante inclusi nell'imballo.

- Cover the power supply cables with the pieces of insulating sheath included in the packaging.

- Die Speisekabel mit den in der Verpackung befindlichen Isolierhüllen-Abschnitten ummanteln.

LED

- LED diffondente SMD; dimmerabile a taglio di fase (20 - 100%)
- SMD LED; phase cutting dimmable (20 - 100%)



UTILIZZARE LAMPADINE A GOCCIA SMERIGLIATE.

LE LAMPADINE SMERIGLIATE RIDUCONO L'ABBAGLIAMENTO E ATTENUANO LE OMBRE.

Use frosted bulbs drop.

Frosted bulbs reduce glare and soften the shadows.

