



ATTENZIONE:

Tutte le operazioni di montaggio, manutenzione e sostituzione lampadine, vanno eseguite assicurandosi che la rete di alimentazione sia disinserita.

ATTENTION:

Toutes les opérations de montage, entretien et remplacement des ampoules ne doivent être effectuées qu'après avoir coupé le courant.

CUIDADO:

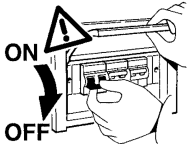
Todas las operaciones de montaje, manutención y substitución de lámparas tienen que realizarse después de comprobar que la red de suministro está desconectada.

ACHTUNG:

Montage, Wartung und Lampenwechsel dürfen nur nach Unterbrechung des Netzanschlusses durchgeführt werden.

WARNING:

when carrying out all assembly, maintenance and bulbs replacement operations, make sure that the supply is OFF.



ATTENZIONE:

La sicurezza dell'apparecchio è garantita con l'uso appropriato delle istruzioni. Pertanto è necessario conservarle.

ATTENTION:

La sûreté de l'appareil est garantie avec l'utilisation appropriée des instructions. Il est donc nécessaire de les garder.

CUIDADO:

La seguridad del aparato está garantizada se si hace el uso apropiado de las siguientes instrucciones. Por lo tanto es necesario conservarlas.

ACHTUNG:

Die Sicherheit des Gerätes ist nur garantiert, wenn die folgenden Vorschriften eingehalten werden. Es ist daher notwendig diese aufzubewahren.

WARNING:

The safety of the fitting is guaranteed by the correct use of the instructions. It is therefore necessary to keep them.

AVVERTENZA:

L'apparecchio non deve essere usato senza lo schermo di protezione. In caso di danneggiamento sostituirlo prima di riutilizzare l'apparecchio. Utilizzare esclusivamente lampadine conformi alle norme C.E.I.

AVVERTISSEMENT:

L'appareil ne doit pas être utilisé sans écran de protection. Remplacer l'écran en cas d'endommagement avant de réutiliser l'appareil. N'installer que des ampoules conformes aux normes C.E.I.

ADVERTENCIA:

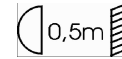
El aparato no debe ser usado sin la pantalla de protección. En caso de avería de la misma, sustituirla antes de volver a utilizar el aparato. Utilizar exclusivamente bombillas conformes a las normas C.E.I.

ACHTUNG:

Das Gerät darf nicht ohne Schutzschirm benutzt werden. Bei Beschädigung diesen auswechseln bevor das Gerät wieder benutzt wird. Es dürfen ausschliesslich Birnen verwendet werden, die den C.E.I. - Normen entsprechen.

ATTENTION:

Do not use the unit without the safety screen. If damaged, replace it before using the unit. Use bulbs in compliance with C.E.I. Standards.



IMPORTANTE

Durante l'uso della lampada fare attenzione che la distanza dello schermo dalla superficie illuminata non sia inferiore a 0,5 m.

IMPORTANT

S'assurer que lorsque la lampe est allumée la distance entre l'écran et la surface éclairée n'est pas inférieure à 0,5 m.

IMPORTANTE

Durante el uso de la lámpara tener atención de que la distancia de la parabola reflectante a la superficie iluminada no sea in ningún caso inferior a 0,5 m.

WICHTIG

Wenn die Lampe eingeschaltet ist, darf der Abstand zwischen Schirm und beleuchteter Fläche nicht kleiner als 0,5 m sein.

IMPORTANT

When the lamp is ON, make sure that the distance between the screen and the lighted surface is not less than 0,5 m.

Per difetti riscontrati indicare il numero di controllo.

En cas de défauts mentionner le numéro de contrôle.

En caso de defectos hacer mención del número de control.

Für eventuell festgestellte Mängel bitte die Kontrollnummer angeben.

For any manufacturing defect refer to the check number.

Controllo
Contrôle
Control
Kontrolle
Control

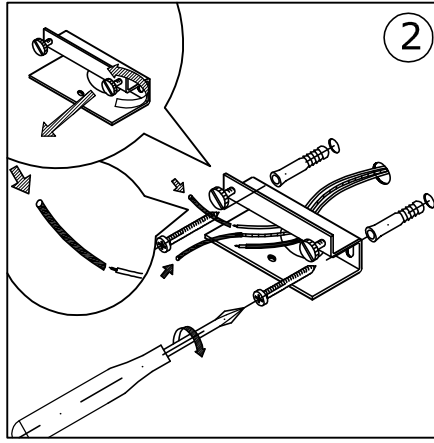
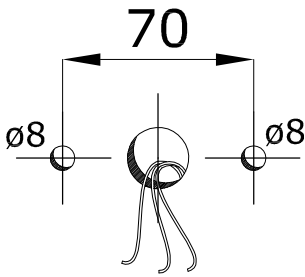
PIPEDINO OPEN

2921 - 2924

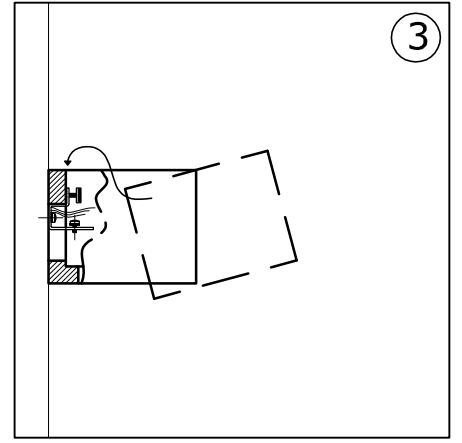
Lampada da parete
Wall Lamps
Wandleuchten
Appliques

DIMA DI FORATURA

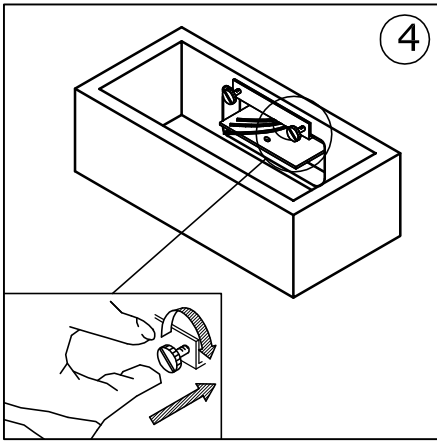
①



③



④



2921

100W max

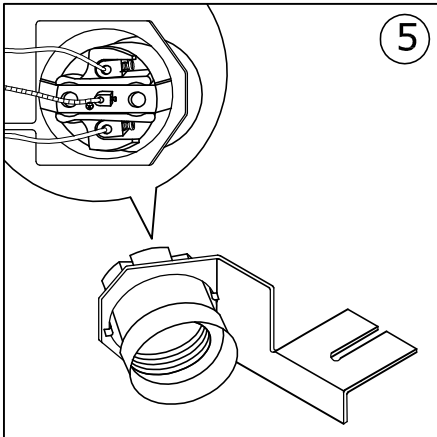
A60 IAA

E27

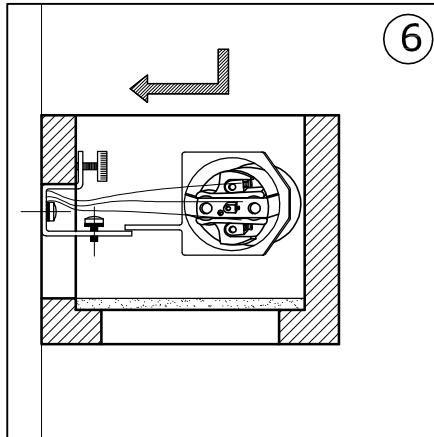
230V~

50Hz

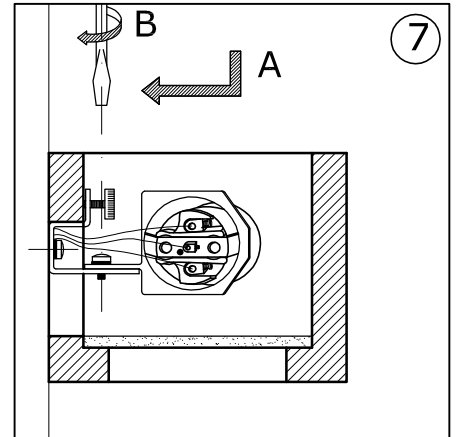
⑤



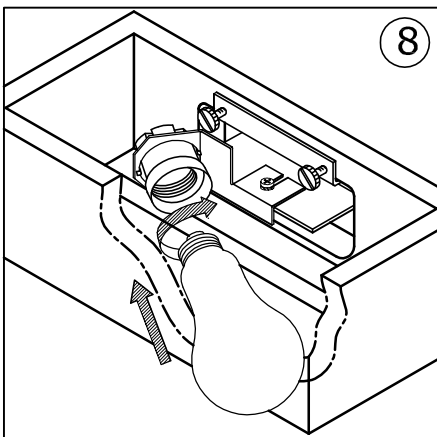
⑥



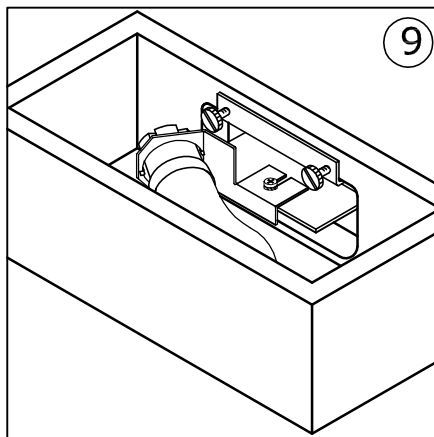
⑦



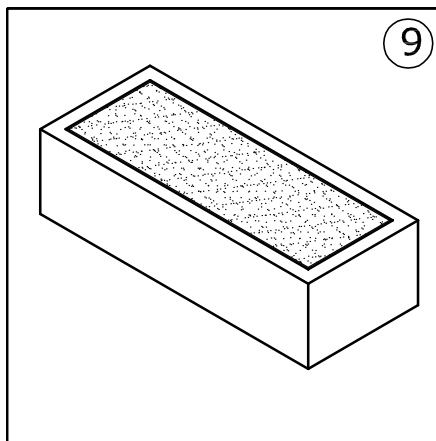
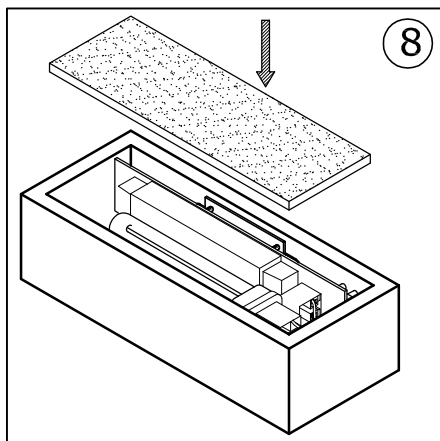
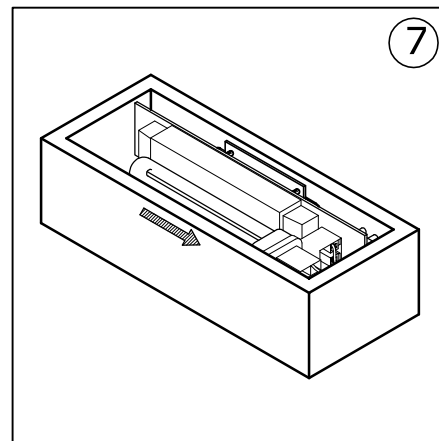
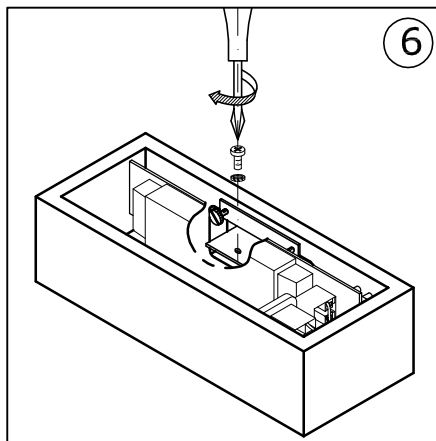
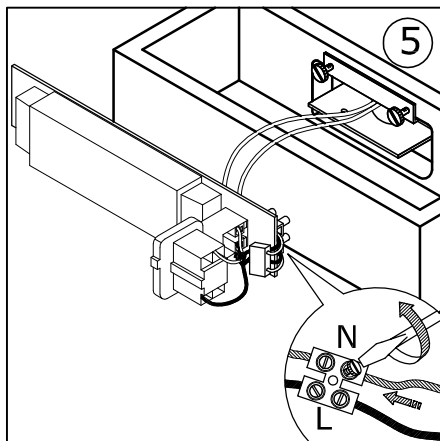
⑧



⑨



2924 26W TC-D FSD G24d3 230V~ 50Hz



Optional:
2920 solo per **2924**
2920 nur für **2924**
2920 only for **2924**

AVVERTENZE - WARNING - WARNUNG

- Per i collegamenti utilizzare alimentatori elettronici certificati.
- For the connection use certified electronic ballast.
- Für die Schaltung zertifizierte elektronischem Vorschaltgerät.

- Mantenere tra l'apparecchio e il soggetto illuminato almeno 0,5 m.
- Keep a minimum distance of 0,5 m between the fitting and the illuminated object.
- Zwischen der Leuchte und dem zu beleuchtenden Objekt einen Mindestabstand von 0,5 m lassen.

- Utilizzare un cavo tripolare e collegare il cavo giallo-verde nel morsetto avente il seguente simbolo.
- Use a three-pole lead and connect the yellow-green lead to the clamp with the following symbol.
- Einen dreipoligen Leiter verwenden und den gelb-grünen Leiter in der Klemme mit dem folgenden Symbol.



- Utilizzare lampadine auto-protette (che non necessitano di schermo di protezione) e del tipo UV-STOP.
- Use self-protected lamps (which do not need a protection glass), UV-STOP type.
- Selbstgeschützte Lampen verwenden (die kein Schutzglas benötigen), vom Typ UV-STOP.

