



ATTENZIONE:

Tutte le operazioni di montaggio, manutenzione e sostituzione lampadine, vanno eseguite assicurandosi che la rete di alimentazione sia disinserita.

ATTENTION:

Toutes les opérations de montage, entretien et remplacement des ampoules ne doivent être effectuées qu'après avoir coupé le courant.

CUIDADO:

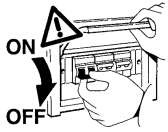
Todas las operaciones de montaje, manutención y substitución de lámparas tienen que realizarse después de comprobar que la red de suministro está desconectada.

ACHTUNG:

Montage, Wartung und Lampenwechsel dürfen nur nach Unterbrechung des Netzanschlusses durchgeführt werden.

WARNING:

when carrying out all assembly, maintenance and bulbs replacement operations, make sure that the supply is OFF.



ATTENZIONE:

La sicurezza dell'apparecchio è garantita con l'uso appropriato delle istruzioni. Pertanto è necessario conservarle.

ATTENTION:

La sûreté de l'appareil est garantie avec l'utilisation appropriée des instructions. Il est donc nécessaire de les garder.

CUIDADO:

La seguridad del aparato está garantizada se si hace el uso apropiado de las siguientes instrucciones. Por lo tanto es necesario conservarlas.

ACHTUNG:

Die Sicherheit des Gerätes ist nur garantiert, wenn die folgenden Vorschriften eingehalten werden. Es ist daher notwendig diese aufzubewahren.

WARNING:

The safety of the fitting is guaranteed by the correct use of the instructions. It is therefore necessary to keep them.

AVVERTENZA:

L'apparecchio non deve essere usato senza lo schermo di protezione. In caso di danneggiamento sostituirlo prima di riutilizzare l'apparecchio. Utilizzare esclusivamente lampadine conformi alle norme C.E.I.

AVERTISSEMENT:

L'appareil ne doit pas être utilisé sans écran de protection. Remplacer l'écran en cas d'endommagement avant de reutiliser l'appareil. N'installer que des ampoules conformes aux normes C.E.I.

ADVERTENCIA:

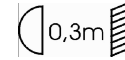
El aparato no debe ser usado sin la pantalla de protección. En caso de avería de la misma, sustituirla antes de volver a utilizar el aparato. Utilizar exclusivamente bombillas conformes a las normas C.E.I.

ACHTUNG:

Das Gerät darf nicht ohne Schutzschirm benutzt werden. Bei Beschädigung diesen auswechseln bevor das Gerät wieder benutzt wird. Es dürfen ausschliesslich Birnen verwendet werden, die den C.E.I. - Normen entsprechen.

ATTENTION:

Do not use the unit without the safety screen. If damaged, replace it before using the unit. Use bulbs in compliance with C.E.I. Standards.



IMPORTANTE

Durante l'uso della lampada fare attenzione che la distanza dello schermo dalla superficie illuminata non sia inferiore a 0,3 m.

IMPORTANT

S'assurer que lorsque la lampe est allumée la distance entre l'écran et la surface éclairée n'est pas inférieure à 0,3 m.

IMPORTANTE

Durante el uso de la lámpara tener atención de que la distancia de la parabola reflectante a la superficie iluminada no sea in ningún caso inferior a 0,3 m.

WICHTIG

Wenn die Lampe eingeschaltet ist, darf der Abstand zwischen Schirm und beleuchteter Fläche nicht kleiner als 0,3 m sein.

IMPORTANT

When the lamp is ON, make sure that the distance between the screen and the lighted surface is not less than 0,3 m.

LENTIL

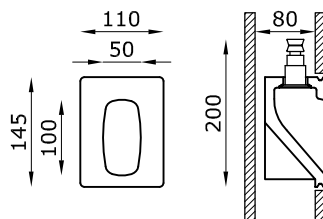
MONTAGGIO A PARETE E A SOFFITTO

Wall and Ceiling mounting

Wand und Deckenanbringung

6358

1x1W LED 350mA



Per difetti riscontrati indicare il numero di controllo.

En cas de défauts mentionner le numéro de contrôle.

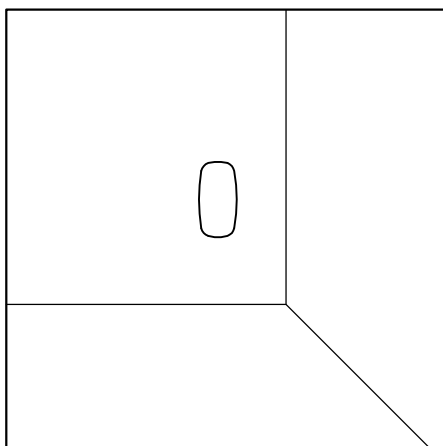
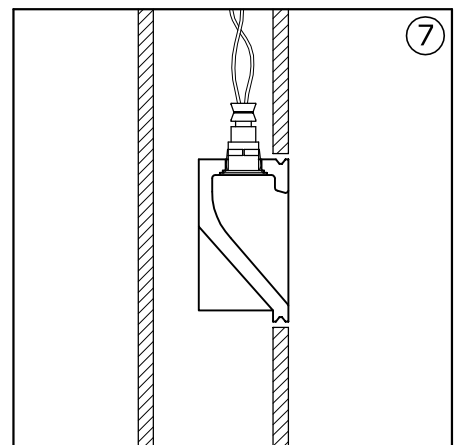
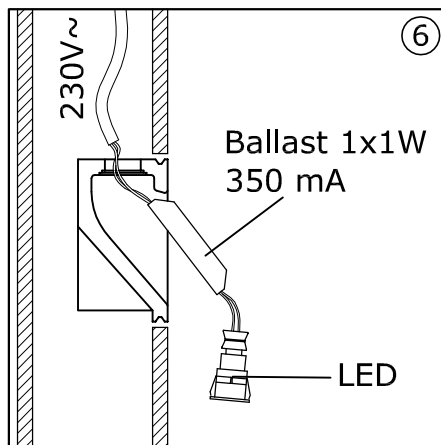
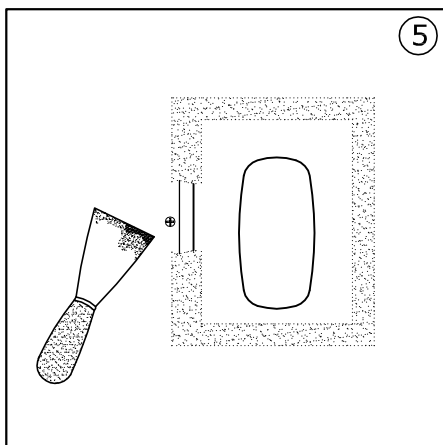
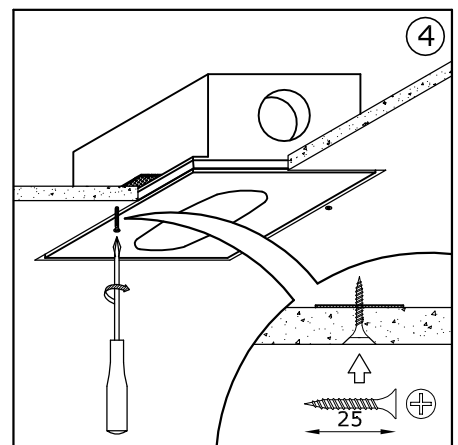
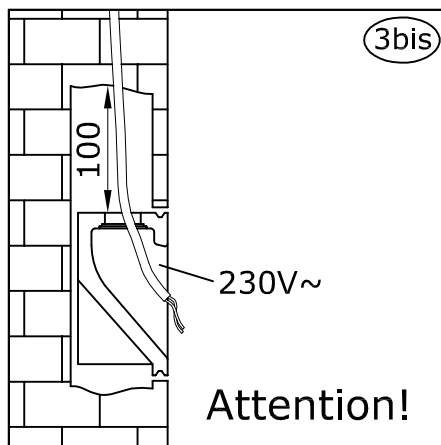
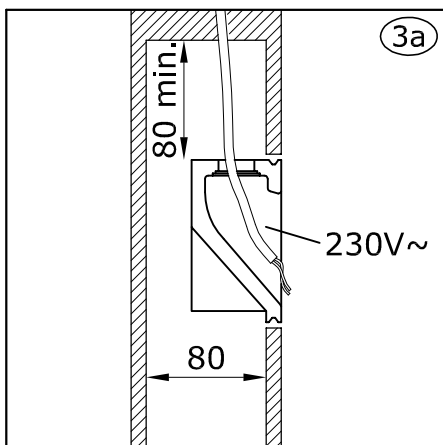
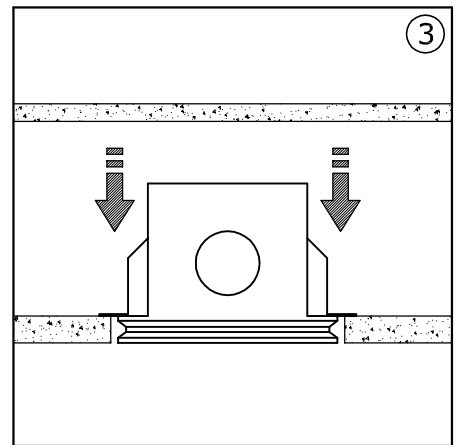
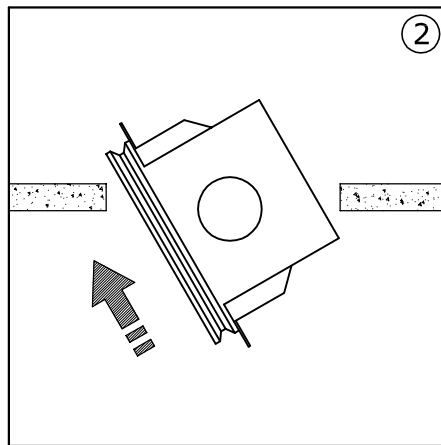
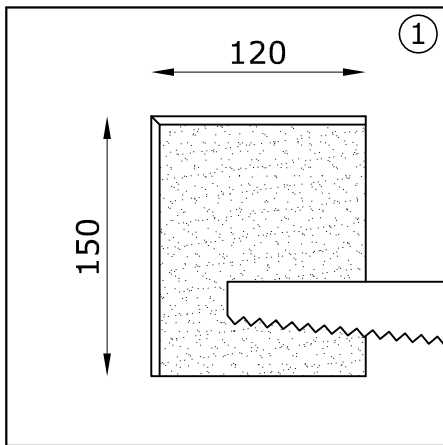
En caso de defectos hacer mención del número de control.

Für eventuell festgestellte Mängel bitte die Kontrollnummer angeben.

For any manufacturing defect refer to the check number.

Controllo
 Contrôle
 Control
 Kontrolle
 Control

6358



AVVERTENZE - WARNING - WARNUNG

- Per i collegamenti utilizzare alimentatori elettronici certificati.
- For the connection use certified electronic ballast.
- Für die Schaltung zertifizierte elektronischem Vorschaltgerät.

- Lasciare attorno alla cassetta almeno 5 cm di spazio libero. Non ricoprire l'apparecchio con materiale isolante o similare.
- Leave at least 5 cm of free space around the box. Do not cover the box with fiberglass or other kind of material.
- Um das Gehäuse einen freien Raum von mindestens 5 cm lassen. Das Gehäuse nicht mit Glasfaser oder anderem Material bedecken.

- Inserire all'interno il trasformatore, tenendolo ai bordi della cassetta o comunque il più lontano possibile dalla sorgente luminosa.
- Put inside the transformer, keeping it at the edge of the box or at least as far as possible from the light source.
- Den Transformator im Innenraum nahe der Außenwände anbringen oder zumindest so weit wie möglich von der Lichtquelle entfernt.

- La mancanza di alette posteriori sul corpo è un fatto del tutto normale che non inficia il livello qualitativo del prodotto.
- The lack of backward ribs on the body is absolutely normal and do not contradict the quality level of the product.
- Das Fehlen von hinteren Rippen am Körper ist völlig normal und hat keine Auswirkungen auf das Qualitätsniveau des Produktes.

- In caso di installazione in laterizio lasciare 100 mm di aria posteriormente al prodotto. La scatola del cablaggio non deve in alcun modo essere coperta.
- In case of installation in brick leave 100 mm of free space behind the product. The connection box shall absolutely not be covered.
- Bei einem Einbau in Ziegelstein 100 mm Platz Hinter dem Produkt lassen . Der Anschlusskasten darf auf keinen Fall bedeckt sein.