



**ATTENZIONE:**

Tutte le operazioni di montaggio, manutenzione e sostituzione lampadine, vanno eseguite assicurandosi che la rete di alimentazione sia disinserita.

**ATTENTION:**

Toutes les opérations de montage, entretien et remplacement des ampoules ne doivent être effectuées qu'après avoir coupé le courant.

**CUIDADO:**

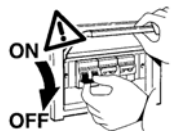
Todas las operaciones de montaje, mantención y substitución de lámparas tienen que realizarse después de comprobar que la red de suministro está desconectada.

**ACHTUNG:**

Montage, Wartung und Lampenwechsel dürfen nur nach Unterbrechung des Netzanschlusses durchgeführt werden.

**WARNING:**

when carrying out all assembly, maintenance and bulbs replacement operations, make sure that the supply is OFF.



**ATTENZIONE:**

La sicurezza dell'apparecchio è garantita con l'uso appropriato delle istruzioni. Pertanto è necessario conservarle.

**ATTENTION:**

La sûreté de l'appareil est garantie avec l'utilisation appropriée des instructions. Il est donc nécessaire de les garder.

**CUIDADO:**

La seguridad del aparato está garantizada se si hace el uso apropiado de las siguientes instrucciones. Por lo tanto es necesario conservarlas.

**ACHTUNG:**

Die Sicherheit des Gerätes ist nur garantiert, wenn die folgenden Vorschriften eingehalten werden. Es ist daher notwendig diese aufzubewahren.

**WARNING:**

The safety of the fitting is guaranteed by the correct use of the instructions. It is therefore necessary to keep them.

**AVVERTENZA:**

L'apparecchio non deve essere usato senza lo schermo di protezione. In caso di danneggiamento sostituirlo prima di riutilizzare l'apparecchio. Utilizzare esclusivamente lampadine conformi alle norme C.E.I.

**AVVERTISSEMENT:**

L'appareil ne doit pas être utilisé sans écran de protection. Remplacer l'écran en cas d'endommagement avant de réutiliser l'appareil. N'installer que des ampoules conformes aux normes C.E.I.

**ADVERTENCIA:**

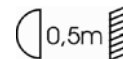
El aparato no debe ser usado sin la pantalla de protección. En caso de avería de la misma, sustituirla antes de volver a utilizar el aparato. Utilizar exclusivamente bombillas conformes a las normas C.E.I.

**ACHTUNG:**

Das Gerät darf nicht ohne Schutzschirm benutzt werden. Bei Beschädigung diesen auswechseln bevor das Gerät wieder benutzt wird. Es dürfen ausschliesslich Birnen verwendet werden, die den C.E.I. - Normen entsprechen.

**ATTENTION:**

Do not use the unit without the safety screen. If damaged, replace it before using the unit. Use bulbs in compliance with C.E.I. Standards.



**IMPORTANTE**

Durante l'uso della lampada fare attenzione che la distanza dello schermo dalla superficie illuminata non sia inferiore a 0,5 m.

**IMPORTANT**

S'assurer que lorsque la lampe est allumée la distance entre l'écran et la surface éclairée n'est pas inférieure à 0,5 m.

**IMPORTANTE**

Durante el uso de la lámpara tener atención de que la distancia de la parabola reflectante a la superficie iluminada no sea in ningun caso inferior a 0,5 m.

**WICHTIG**

Wenn die Lampe eingeschaltet ist, darf der Abstand zwischen Schirm und beleuchteter Fläche nicht kleiner als 0,5 m sein.

**IMPORTANT**

When the lamp is ON, make sure that the distance between the screen and the lighted surface is not less than 0,5 m.

# INCASSO A PARETE E A SOFFITTO

## Wall and ceiling mounting

## Wand und Deckenanbringung

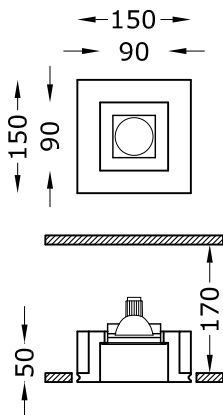
### JACOBBOX 6244

50W max QPAR16 HRGS  
 GZ10 230V 50-60Hz

### JACOBBOX 6247

35W BriteSpot ES50 MRS  
 GX10 230V 50-60Hz

**JACOBBOX 6248.Z.AC**  
 1x10W 500mA



Per difetti riscontrati indicare il numero di controllo.

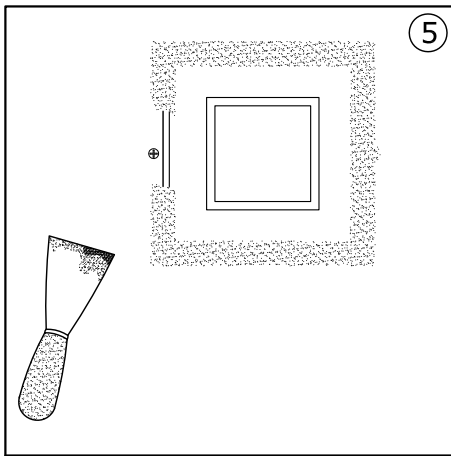
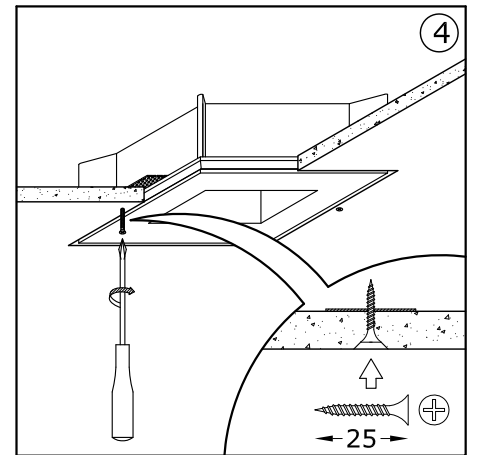
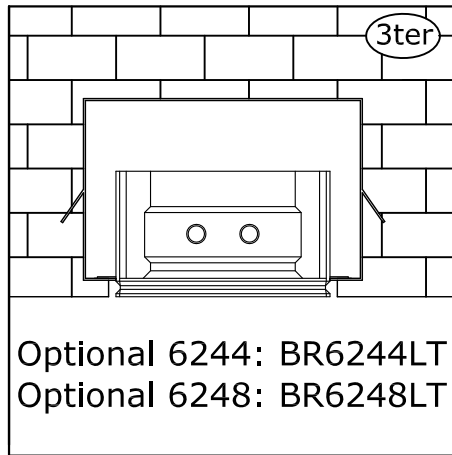
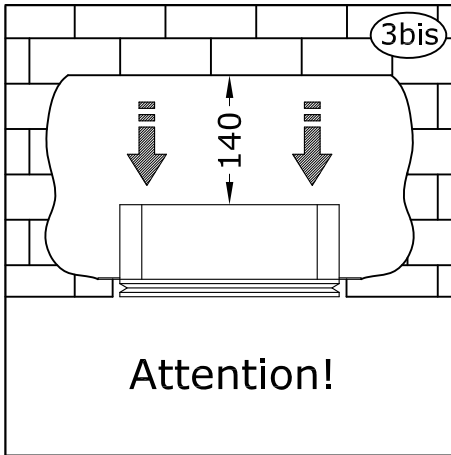
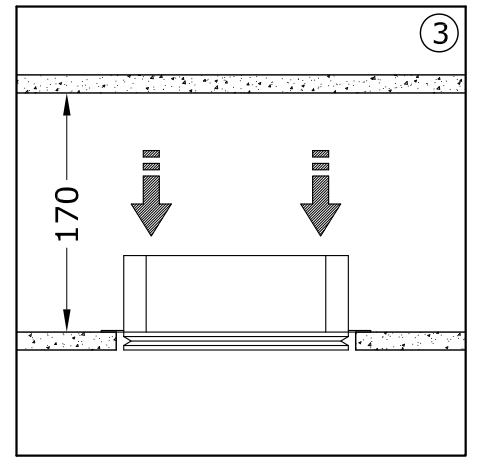
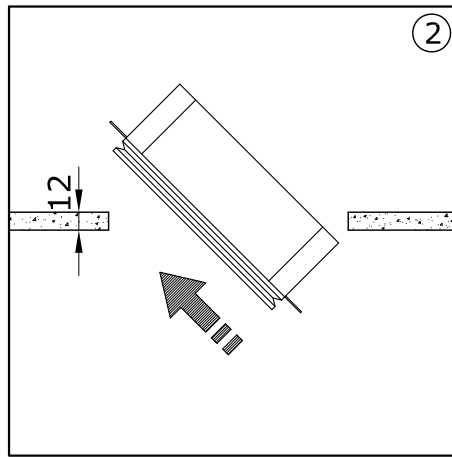
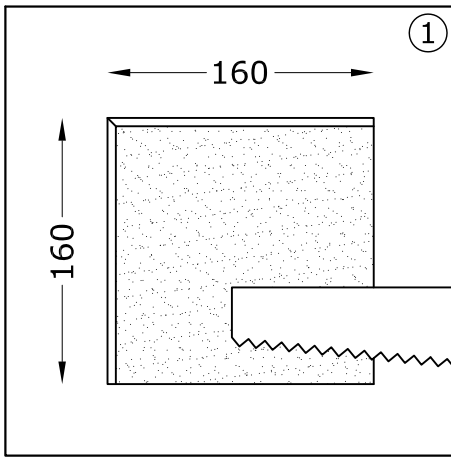
En cas de défauts mentionner le numéro de contrôle.

En caso de defectos hacer mención del número de control.

Für eventuell festgestellte Mängel bitte die Kontrollnummer angeben.

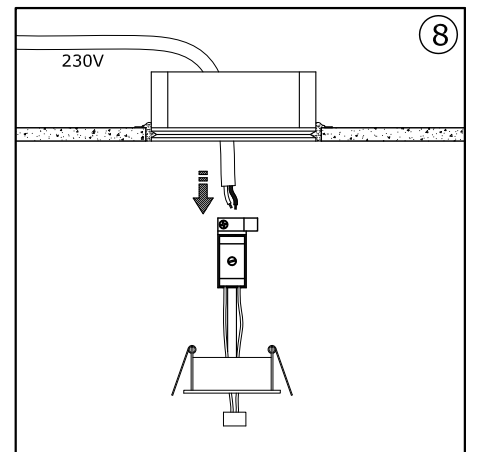
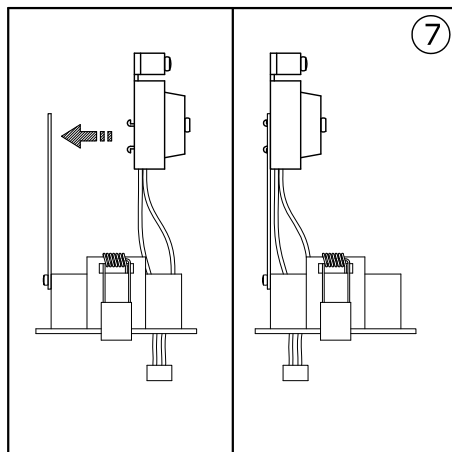
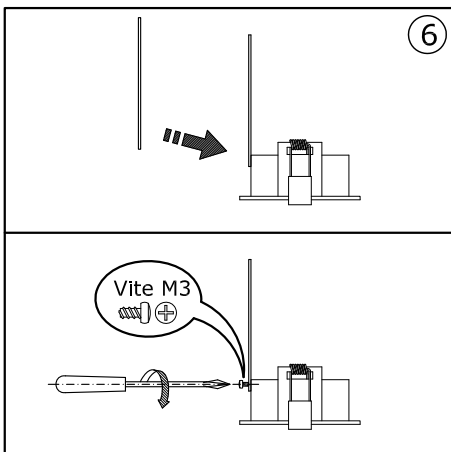
For any manufacturing defect refer to the check number.

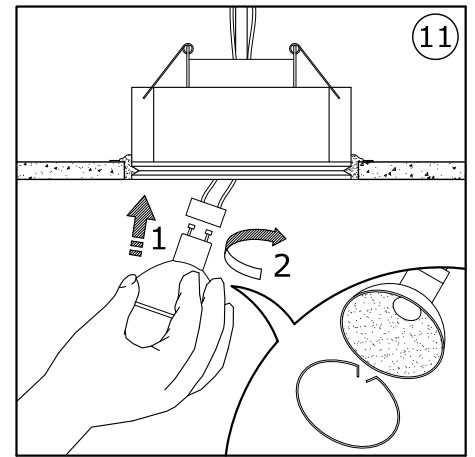
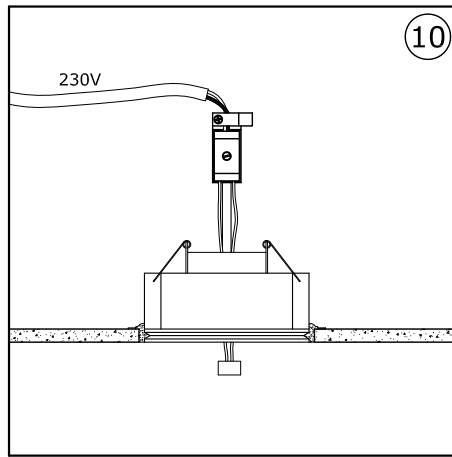
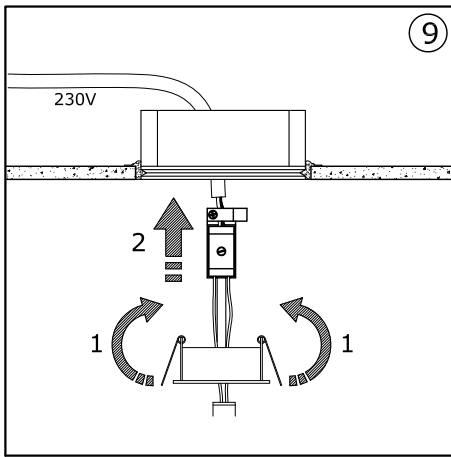
Controllo  
 Contrôle  
 Control  
 Kontrolle  
 Kontrol



# 6244

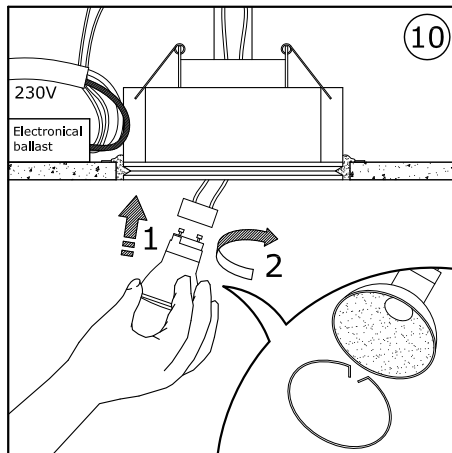
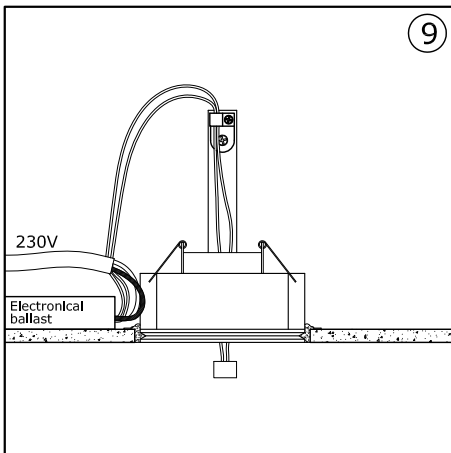
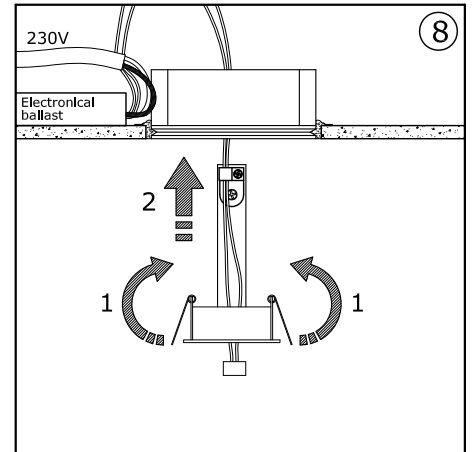
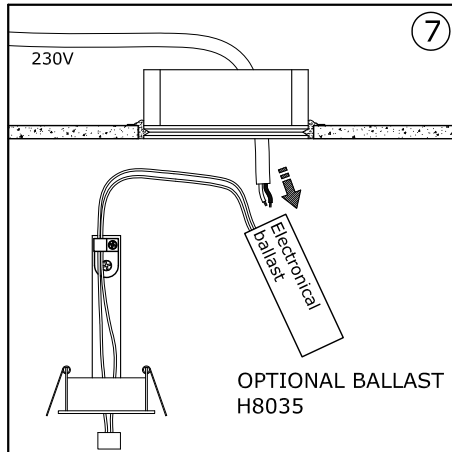
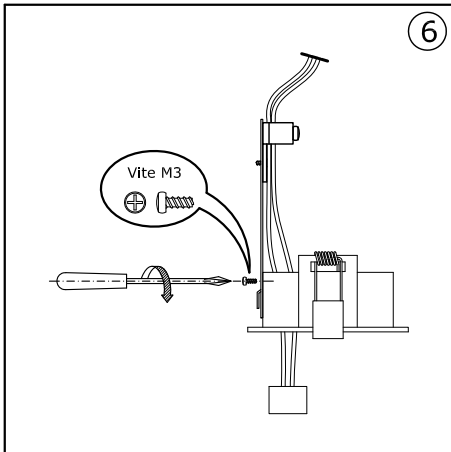
Fornito completo di faretto da incasso quadrato orientabile per lampadina QPAR16 230V max 50W  
Supplied with orientable rectangular recessed fitting for QPAR16 230V max 50W  
Asgestattet mit ausrichtbarem rechteckigen Einbaustrahler für QPAR16 230V max 50W



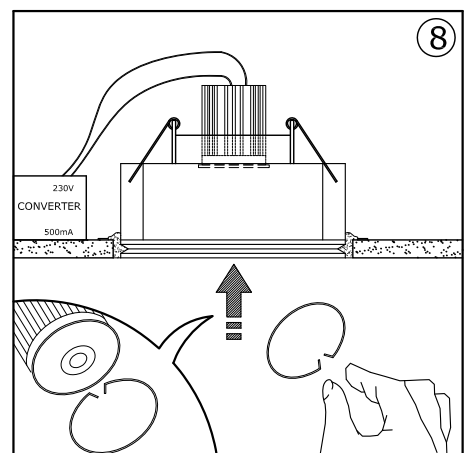
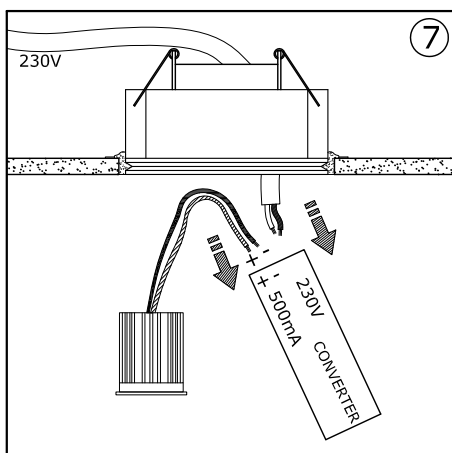
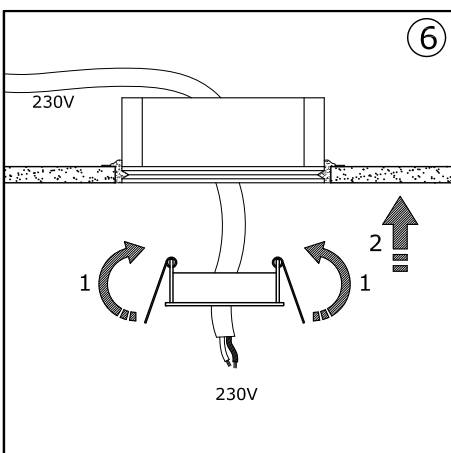


# 6247

Fornito completo di faretto da incasso quadrato orientabile per lampadina BriteSpot ES50 230V max 35W.  
 Supplied with orientable rectangular recessed fitting for BriteSpot ES50 230V max 35W.  
 Asgestattet mit ausrichtbarem rechteckigen Einbaustrahler für BriteSpot ES50 230V max 35W.



# 6248.Z.AC



# AVVERTENZE - WARNING - WARNUNG

- Per i collegamenti utilizzare alimentatori elettronici certificati.
- For the connection use certified electronic ballast.
- Für die Schaltung zertifizierte elektronischem Vorschaltgerät.

- Mantenere tra il bordo dell'apparecchio e le pareti dell'incasso almeno 50 mm, e tra il ballast e le pareti dell'incasso almeno 50 mm; inoltre mantenere il ballast almeno 50 mm dal corpo dell'apparecchio.

- Keep at least 50 mm of distance between the border of the fitting and the recessed surfaces, and at least 50 mm between the ballast and the recessed surfaces; furthermore keep the ballast at least 50 mm from the body of the fitting.
- Zwischen Leuchtenrand und Einbauwänden mindestens 50 mm Abstand halten, sowie zwischen den Vorschaltgeräten und den Einbauwänden; außerdem sollten die Vorschaltgeräte mindestens 50 mm vom Leuchtenkörper entfernt sein.

- Inserire all'interno il trasformatore, tenendolo ai bordi della cassetta o comunque il più lontano possibile dalla sorgente luminosa.
- Put inside the transformer, keeping it at the edge of the box or at least as far as possible from the light source.
- Den Transformator im Innenraum nahe der Außenwände anbringen oder zumindest so weit wie möglich von der Lichtquelle entfernt.

- La mancanza di alette posteriori sul corpo è un fatto del tutto normale che non inficia il livello qualitativo del prodotto.

- The lack of backward ribs on the body is absolutely normal and do not contradict the quality level of the product.
- Das Fehlen von hinteren Rippen am Körper ist völlig normal und hat keine Auswirkungen auf das Qualitätsniveau des Produktes.

- In caso di installazione in laterizio lasciare 140 mm di aria posteriormente al prodotto. La scatola del cablaggio non deve in alcun modo essere coperta.

- In case of installation in brick leave 140 mm of free space behind the product. The connection box shall absolutely not be covered.
- Bei einem Einbau in Ziegelstein 140 mm Platz Hinter dem Produkt lassen. Der Anschlusskasten darf auf keinen Fall bedeckt sein.

- Utilizzare un cavo tripolare e portare il doppio isolamento del cavo sotto il traversino stringicavo, collegare il cavo giallo-verde nel morsetto avente il seguente simbolo.

- Use a three-pole lead and put the double insulation of the lead under the cross-bar of the leadholder, connect the yellow-green lead to the clamp with the following symbol.



- Einen dreipoligen Leiter verwenden und die doppelte Isolierung des Leiters unter den Steg der Leiterhalterung führen, den gelb-grünen Leiter in der Klemme mit dem folgenden Symbol.

- Mantenere tra l'apparecchio e il soggetto illuminato almeno 0,5 m.

- Keep a minimum distance of 0,5 m between the fitting and the illuminated object.
- Zwischen der Leuchte und dem zu beleuchtenden Objekt einen Mindestabstand von 0,5 m lassen.

- Utilizzare lampadine auto-protette (che non necessitano di schermo di protezione) e del tipo UV-STOP.

- Use self-protected lamps (which do not need a protection glass), UV-STOP type.
- Selbstgeschützte Lampen verwenden (die kein Schutzglas benötigen), vom Typ UV-STOP.



## LED

- Convertitori per LED di potenza.
- Converter for high brightness LEDs.
- Konverter für High Brightness Led.

- Utilizzare convertitori in corrente costante 500 mA.

- Use output converter in steady current 500mA.
- Ausgang in Konstantstrom verwenden 500mA.

- Informazioni tecniche: lunghezza massima consigliata dei cavi tra convertitore e modulo LED 25/30 metri.

- Technical information: max. cable length recommended between converter and LED module 25/30 metres.
- Technische Information: Empfohlene max. Kabellänge zwischen Konverter und LED Modul 25/30 Meter.

- Attenzione: Rispettare la polarità.

- Attention: Respect the polarity.
- Achtung: Polarität einhalten.

- Porre la massima attenzione alla polarità (+, cavo rosso/-, cavo nero) di connessione per non provocare danni.

LED adatto a connessione in serie.

- Pay maximum attention to the polarity (+, red cable/-, black cable) of the electric connection in order to avoid damages.

LED suitable for connection in series.

- Faire maximale attention à la polarité (+, câble rouge/-, câble noir) de la connexion électrique pour non provoquer des dommages.

LED approprié pour la connexion en série.

- Zur Vermeidung von Schäden, die Polarität (+, rotes Kabel/-, schwarzes Kabel) des elektrischen Anschlusses beachten.

LED geeignet für den Anschluss in Serie.