



**ATTENZIONE:**

Tutte le operazioni di montaggio, manutenzione e sostituzione lampadine, vanno eseguite assicurandosi che la rete di alimentazione sia disinserita.

**ATTENTION:**

Toutes les opérations de montage, entretien et remplacement des ampoules ne doivent être effectuées qu'après avoir coupé le courant.

**CUIDADO:**

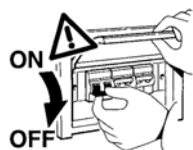
Todas las operaciones de montaje, manutención y substitución de lámparas tienen que realizarse después de comprobar que la red de suministro está desconectada.

**ACHTUNG:**

Montage, Wartung und Lampenwechsel dürfen nur nach Unterbrechung des Netzanschlusses durchgeführt werden.

**WARNING:**

when carrying out all assembly, maintenance and bulbs replacement operations, make sure that the supply is OFF.



**ATTENZIONE:**

La sicurezza dell'apparecchio è garantita con l'uso appropriato delle istruzioni. Pertanto è necessario conservarle.

**ATTENTION:**

La sûreté de l'appareil est garantie avec l'utilisation appropriée des instructions. Il est donc nécessaire de les garder.

**CUIDADO:**

La seguridad del aparato está garantizada se si hace el uso apropiado de las siguientes instrucciones. Por lo tanto es necesario conservarlas.

**ACHTUNG:**

Die Sicherheit des Gerätes ist nur garantiert, wenn die folgenden Vorschriften eingehalten werden. Es ist daher notwendig diese aufzubewahren.

**WARNING:**

The safety of the fitting is guaranteed by the correct use of the instructions. It is therefore necessary to keep them.

**AVVERTENZA:**

Evitare di toccare con le mani nude la lampadina alogena; se ciò avvenisse pulirla con alcool.

**AVERTISSEMENT:**

Eviter de toucher l'ampoule halogène avec les mains nues; si cela devait se produire nettoyer avec de l'alcool.

**ADVERTENCIA:**

Evitar tocar la bombilla halógena con los dedos; cuando esto suceda, limpiarla con alcohol.

**WARNUNG:**

Die Glühbirne nicht mit blossen Händen berühren, sollte es doch einmal vorkommen, die Glühbirne mit Alkohol säubern.

**WARNING:**

Do not touch the bulb with bare hands, should it happen, clean the bulb with alcohol.

**AVVERTENZA:**

L'apparecchio non deve essere usato senza lo schermo di protezione. In caso di danneggiamento sostituirlo prima di riutilizzare l'apparecchio. Utilizzare esclusivamente lampadine conformi alle norme C.E.I.

**AVERTISSEMENT:**

L'appareil ne doit pas être utilisé sans écran de protection. Remplacer l'écran en cas d'endommagement avant de réutiliser l'appareil. N'installer que des ampoules conformes aux normes C.E.I.

**ADVERTENCIA:**

El aparato no debe ser usado sin la pantalla de protección. En caso de avería de la misma, sustituirla antes de volver a utilizar el aparato. Utilizar exclusivamente bombillas conformes a las normas C.E.I.

**ACHTUNG:**

Das Gerät darf nicht ohne Schutzschirm benutzt werden. Bei Beschädigung diesen auswechseln bevor das Gerät wieder benutzt wird. Es dürfen ausschliesslich Birnen verwendet werden, die den C.E.I. - Normen entsprechen.

**ATTENTION:**

Do not use the unit without the safety screen. If damaged, replace it before using the unit. Use bulbs in compliance with C.E.I. Standards.



**IMPORTANTE**

Durante l'uso della lampada fare attenzione che la distanza dello schermo dalla superficie illuminata non sia inferiore a 0,5 m.

**IMPORTANT**

S'assurer que lorsque la lampe est allumée la distance entre l'écran et la surface éclairée n'est pas inférieure à 0,5 m.

**IMPORTANTE**

Durante el uso de la lámpara tener atención de que la distancia de la parabola reflectante a la superficie iluminada no sea in ningún caso inferior a 0,5 m.

**WICHTIG**

Wenn die Lampe eingeschaltet ist, darf der Abstand zwischen Schirm und beleuchteter Fläche nicht kleiner als 0,5 m sein.

**IMPORTANT**

When the lamp is ON, make sure that the distance between the screen and the lighted surface is not less than 0,5 m.

Assicurarsi che la lampadina alogena abbia una inclinazione, rispetto all'orizzontale, compresa tra +/- 4°.

Etre sûre que l'ampoule halogène ait une inclinaison, au regard du plan horizontal, comprise entre +/- 4°.

Asegúrese de que la lámpara halógena tenga una inclinación, respecto a la horizontal, comprendida entre +/- 4°.

Bitte vergewissern Sie sich, dass die Hlogenbime eine Neigung hinsichtlich der Horizontalen von +/- 4°.

Be sure that halogen bulb has an inclination, as to horizontal plan, between +/- 4°.

**GLOBE**

INCASSO A PARETE E A SOFFITTO

Wall and ceiling mounting

Wand und Deckenanbringung

**6292.AC**

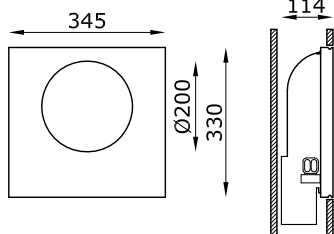
60W max QT-DE12 HDG  
 R7s 230V 50/60Hz

**6294.AC**

26W TC-D FSQ  
 G24d3 230V 50/60Hz

**6289.AC**

6W 350mA MAX  
 LED white 3000 K



Per difetti riscontrati indicare il numero di controllo.

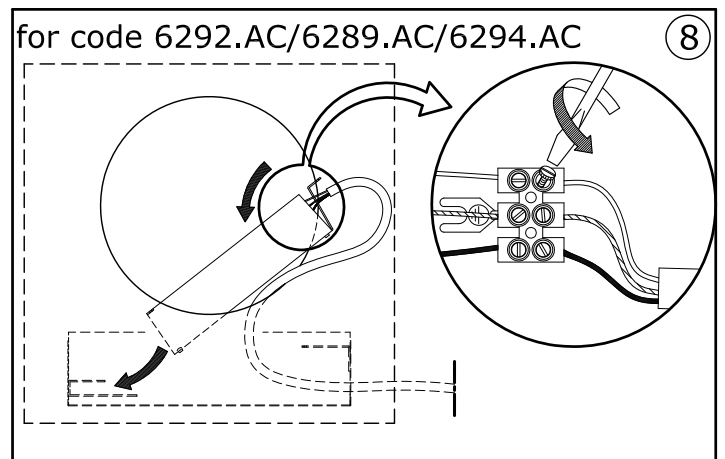
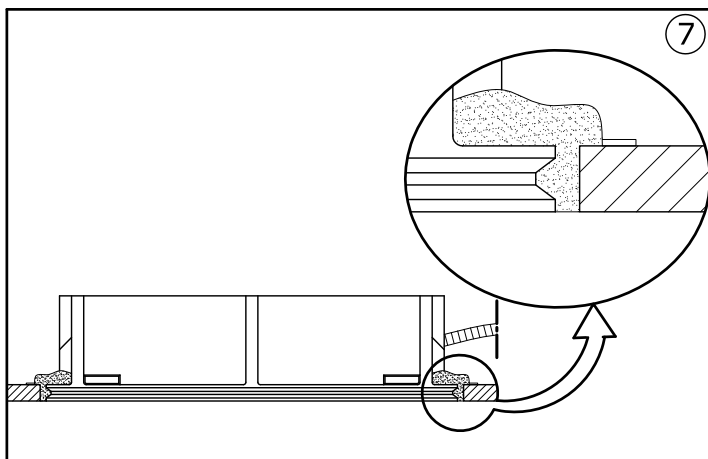
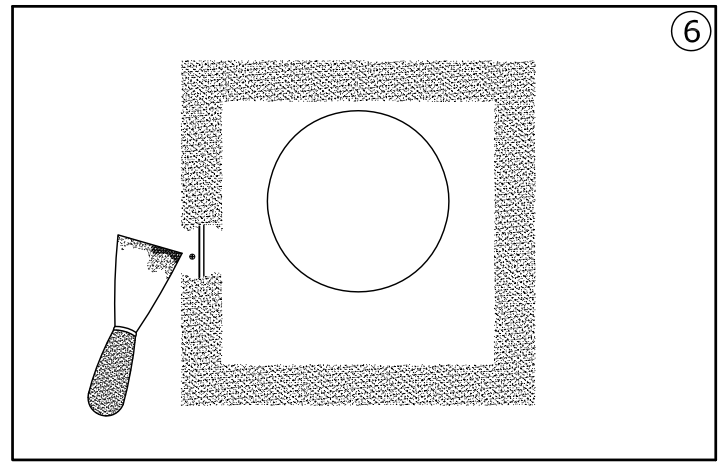
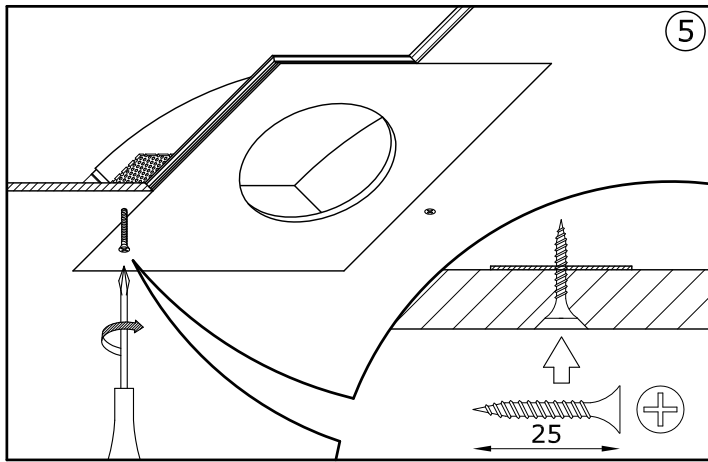
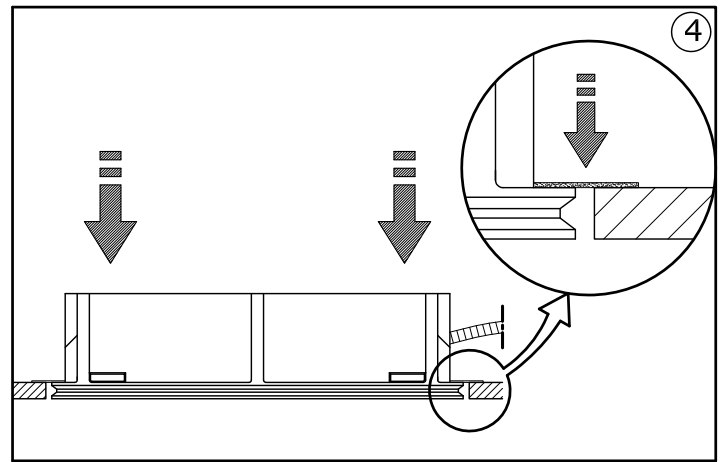
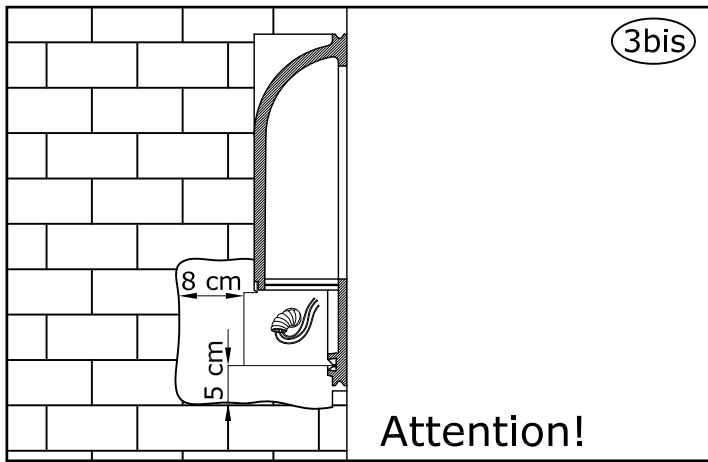
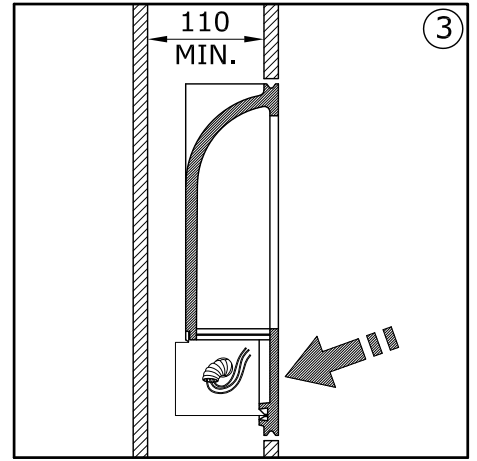
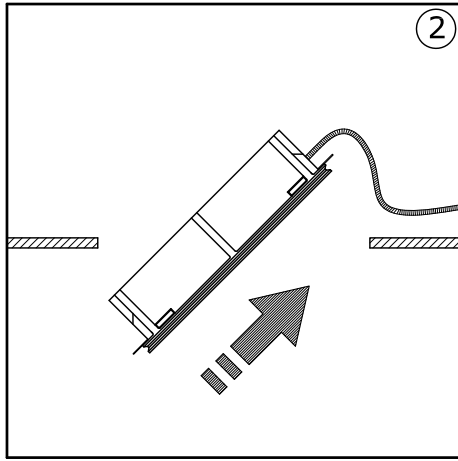
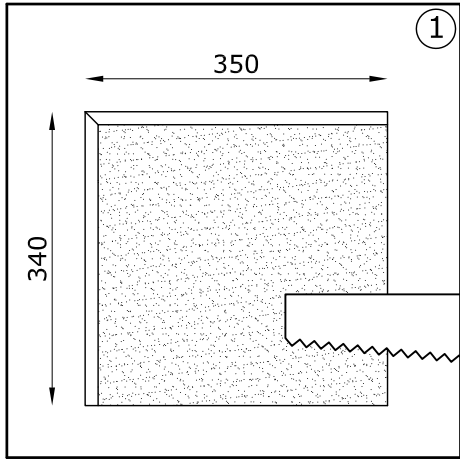
En cas de défauts mentionner le numéro de contrôle.

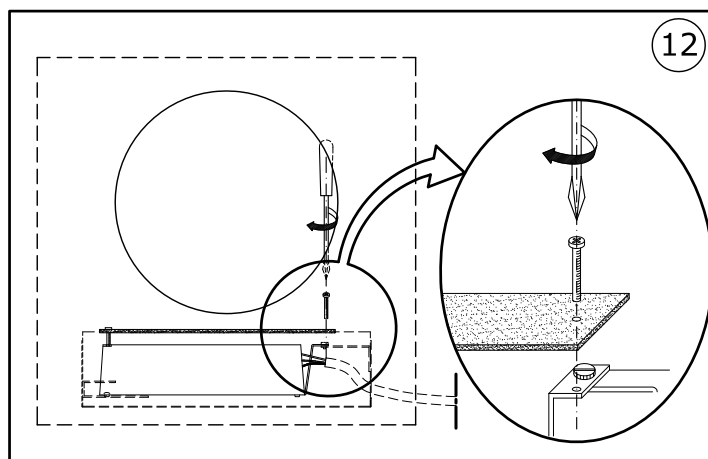
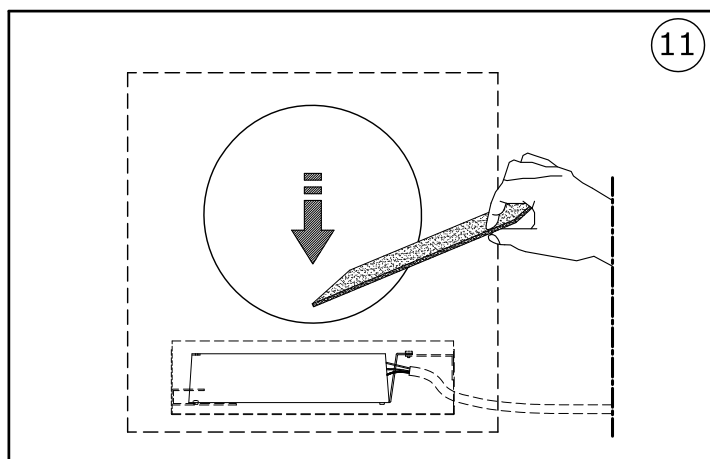
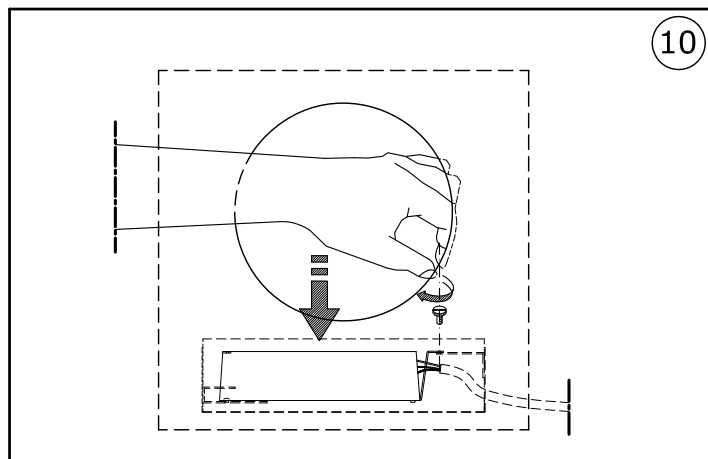
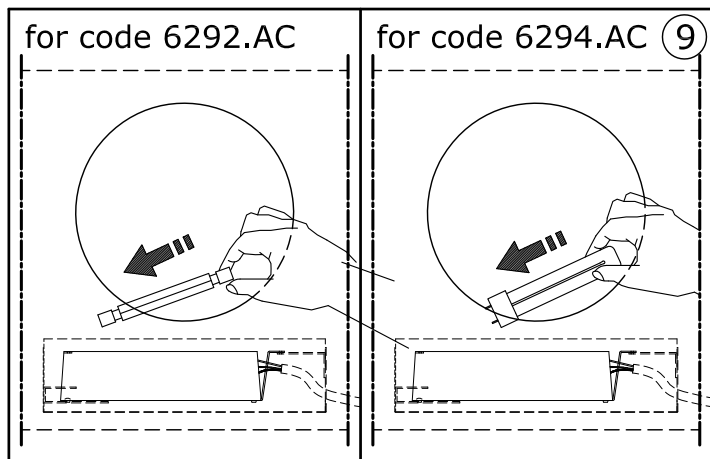
En caso de defectos hacer mención del número de control.

Für eventuell festgestellte Mängel bitte die Kontrollnummer angeben.

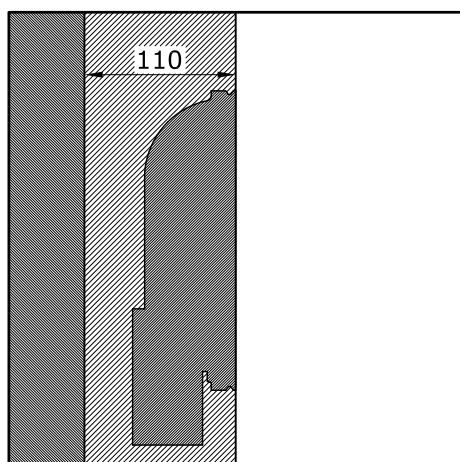
For any manufacturing defect refer to the check number.

Controllo  
 Contrôle  
 Control  
 Kontrolle  
 Control

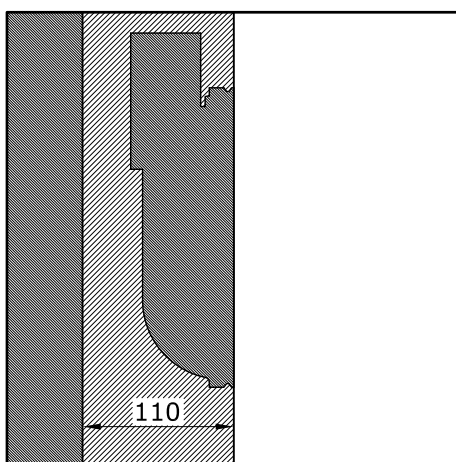




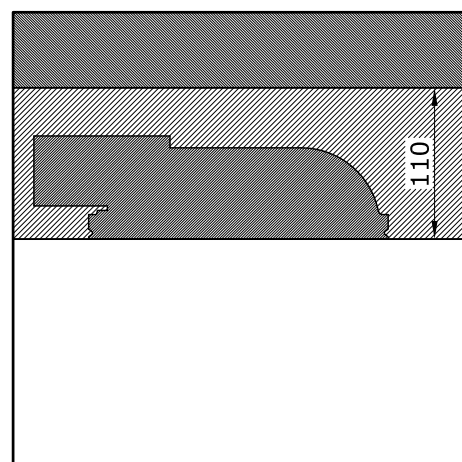
## INSTALLAZIONE GLOBE



max 60W R7s  
 max 26W G24d-3  
 max 26/32W Gx24q-3  
 max 35W HIT CRI  
 max 42W Gx24q-4  
 max 6W - 350mA LED

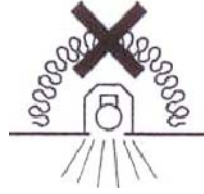


max 150W R7s  
 max 26W G24d-3  
 max 26/32W Gx24q-3  
 max 6W - 350mA LED



max 150W R7s  
 max 26W G24d-3  
 max 26/32W Gx24q-3  
 max 42W Gx24q-4  
 max 6W - 350mA LED

# AVVERTENZE - WARNING - WARNUNG



- Non ricoprire l'apparecchio con materiale isolante o similare.
- Do not cover the box with fiberglass or other kind of material.
- Das Gehäuse nicht mit Glasfaser oder anderem Material bedecken.

- In caso di installazione in laterizio lasciare 80 mm di aria posteriormente al prodotto. La scatola del cablaggio non deve in alcun modo essere coperta.
- In case of installation in brick leave 80 mm of free space behind the product. The connection box shall absolutely not be covered.
- Bei einem Einbau in Ziegelstein 80 mm Platz hinter dem Produkt lassen. Der Anschlusskasten darf auf keinen Fall bedeckt sein.

- Utilizzare un cavo tripolare e portare il doppio isolamento del cavo sotto il traversino stringicavo, collegare il cavo giallo-verde nel morsetto avente il seguente simbolo.

- Use a three-pole lead and put the double insulation of the lead under the cross-bar of the leadholder, connect the yellow-green lead to the clamp with the following symbol.

- Einen dreipoligen Leiter verwenden und die doppelte Isolierung des Leiters unter den Steg der Leiterhalterung führen, den gelb-grünen Leiter in der Klemme mit dem folgenden Symbol.

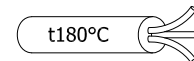


- Mantenere tra l'apparecchio e il soggetto illuminato almeno 0,5 m.
- Keep a minimum distance of 0,5 m between the fitting and the illuminated object.
- Zwischen der Leuchte und dem zu beleuchtenden Objekt einen Mindestabstand von 0,5 m lassen.

- Utilizzare lampadine auto-protette (che non necessitano di schermo di protezione) e del tipo UV-STOP.
- Use self-protected lamps (which do not need a protection glass), UV-STOP type.
- Selbstgeschützte Lampen verwenden (die kein Schutzglas benötigen), vom Typ UV-STOP.



- Utilizzare cavi di alimentazione, interconnessione o cablaggio esterno resistenti al calore.
- Use of heat resistant supply cables, interconnecting cables or external wiring.
- Hitzebeständige Leiter, Anschlüsse oder externe Verdrahtung verwenden.



- Lasciare attorno alla cassetta almeno 5 cm di spazio libero. Non ricoprire l'apparecchio con materiale isolante o similare.
- Leave at least 5 cm of free space around the box. Do not cover the box with fiberglass or other kind of material.
- Um das Gehäuse einen freien Raum von mindestens 5 cm lassen. Das Gehäuse nicht mit Glasfaser oder anderem Material bedecken.

## LED

- LED diffondente SMD; dimmerabile a taglio di fase (20 - 100%)
- SMD LED; phase cutting dimmable (20 - 100%)



- La sorgente luminosa contenuta in questo apparecchio deve essere sostituita esclusivamente dal costruttore, dal suo servizio di assistenza o da personale qualificato equivalente.

- The light source in this fitting must be replaced only by the manufacturer, its assistance service or by personnel with equivalent qualifications, in order to avoid the risk of danger.

- Die Lichtquelle in diesem Gerät darf nur vom Hersteller, seinem Kundendienst oder vom entsprechenden Fachpersonal ausgetauscht werden, um Gefahren zu vermeiden.

- Il prodotto è in classe di rischio 1 (basso rischio) in accordo con la EN62471
- The product falls in risk class 1 (low risk) in accordance with EN 62471.
- Das Produkt ist in der Risikoklasse 1 eingestuft (niedriges Risiko) und entspricht EN 62471.

- Utilizzare convertitori in corrente costante 350 mA.
- Use output converter in steady current 350mA.
- Ausgang in Konstantstrom verwenden 350mA.

- Informazioni tecniche: per lunghezza massima dei cavi tra convertitore e modulo LED contattare l'azienda.

- Technical information: for max. cable length between converter and LED module please contact the company.

- Technische Information: für Empfohlene max. Kabellänge zwischen Konverter und LED Modul bitte kontaktieren Sie das Unternehmen.

- Attenzione: Rispettare la polarità.
- Attention: Respect the polarity.
- Achtung: Polarität einhalten.

- Porre la massima attenzione alla polarità (+, cavo rosso/-, cavo nero) di connessione per non provocare danni. LED adatto a connessione in serie.

- Pay maximum attention to the polarity (+, red cable/-, black cable) of the electric connection in order to avoid damages. LED suitable for connection in series.

- Faire maximale attention à la polarité (+, câble rouge/-, câble noir) de la connexion électrique pour non provoquer des dommages.

- LED approprié pour la connexion en série.

- Zur Vermeidung von Schäden, die Polarität (+, rotes Kabel/-, schwarzes Kabel) des elektrischen Anschlusses beachten. LED geeignet für den Anschluss in Serie.