



ATTENZIONE:

Tutte le operazioni di montaggio, manutenzione e sostituzione lampadine, vanno eseguite assicurandosi che la rete di alimentazione sia disinserita.

ATTENTION:

Toutes les opérations de montage, entretien et remplacement des ampoules ne doivent être effectuées qu'après avoir coupé le courant.

CUIDADO:

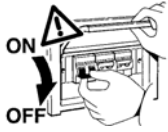
Todas las operaciones de montaje, manutención y substitución de lámparas tienen que realizarse después de comprobar que la red de suministro está desconectada.

ACHTUNG:

Montage, Wartung und Lampenwechsel dürfen nur nach Unterbrechung des Netzanschlusses durchgeführt werden.

WARNING:

when carrying out all assembly, maintenance and bulbs replacement operations, make sure that the supply is OFF.



AVVERTENZA:

L'apparecchio non deve essere usato senza lo schermo di protezione. In caso di danneggiamento sostituirlo prima di riutilizzare l'apparecchio. Utilizzare esclusivamente lampadine conformi alle norme C.E.I.

AVVERTISSEMENT:

L'appareil ne doit pas être utilisé sans écran de protection. Remplacer l'écran en cas d'endommagement avant de réutiliser l'appareil. N'installer que des ampoules conformes aux normes C.E.I.

ADVERTENCIA:

El aparato no debe ser usado sin la pantalla de protección. En caso de avería de la misma, sustituirla antes de volver a utilizar el aparato. Utilizar exclusivamente bombillas conformes a las normas C.E.I.

ACHTUNG:

Das Gerät darf nicht ohne Schutzschirm benutzt werden. Bei Beschädigung diesen auswechseln bevor das Gerät wieder benutzt wird. Es dürfen ausschliesslich Birnen verwendet werden, die den C.E.I. - Normen entsprechen.

ATTENTION:

Do not use the unit without the safety screen. If damaged, replace it before using the unit. Use bulbs in compliance with C.E.I. Standards.

ATTENZIONE:

La sicurezza dell'apparecchio è garantita con l'uso appropriato delle istruzioni. Pertanto è necessario conservarle.

ATTENTION:

La sûreté de l'appareil est garantie avec l'utilisation appropriée des instructions. Il est donc nécessaire de les garder.

CUIDADO:

La seguridad del aparato está garantizada se si hace el uso apropiado de las siguientes instrucciones. Por lo tanto es necesario conservarlas.

ACHTUNG:

Die Sicherheit des Gerätes ist nur garantiert, wenn die folgenden Vorschriften eingehalten werden. Es ist daher notwendig diese aufzubewahren.

WARNING:

The safety of the fitting is guaranteed by the correct use of the instructions. It is therefore necessary to keep them.

FLEXI

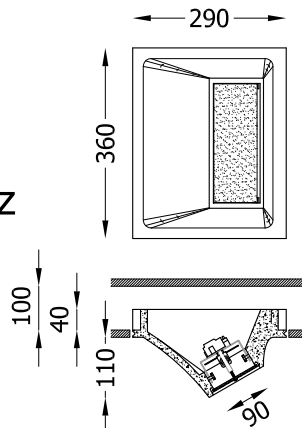
MONTAGGIO A SOFFITTO

Ceiling mounting

Deckenanbringung

6471.AC

2x13W 230V 50-60Hz
 LED white 3000K



Per difetti riscontrati indicare il numero di controllo.

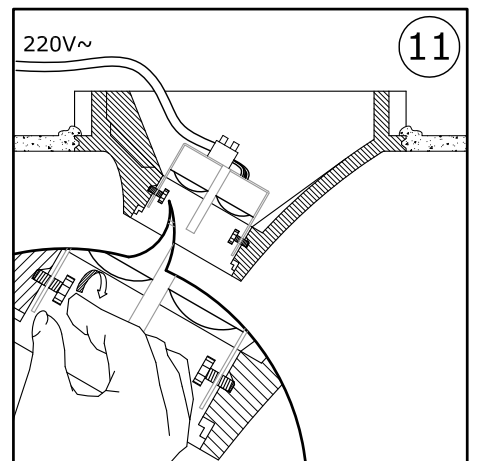
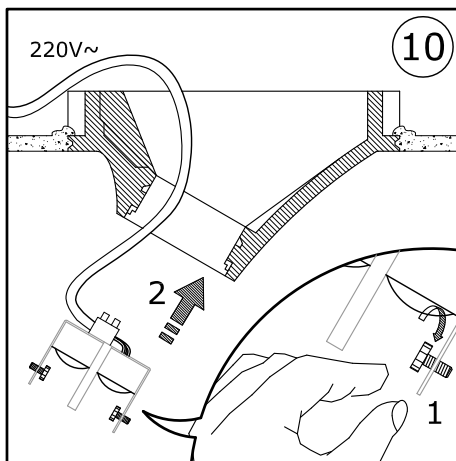
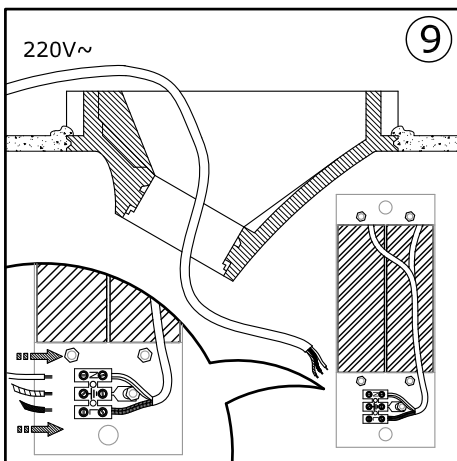
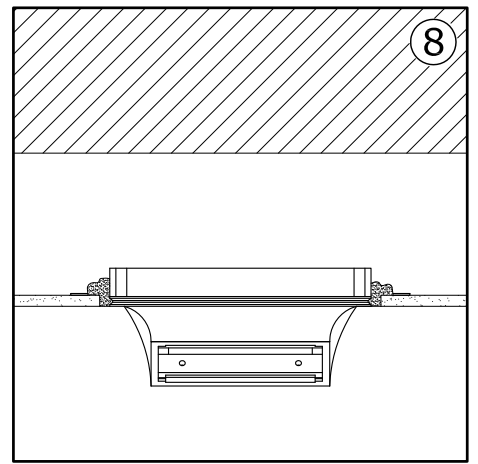
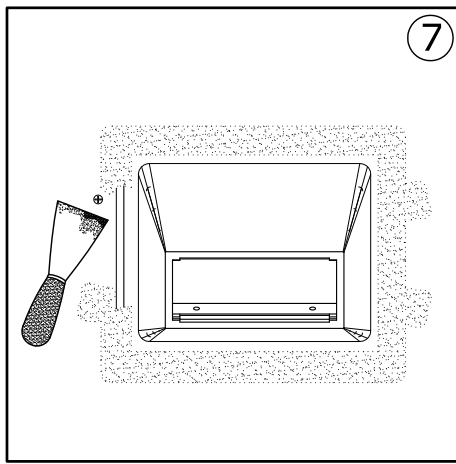
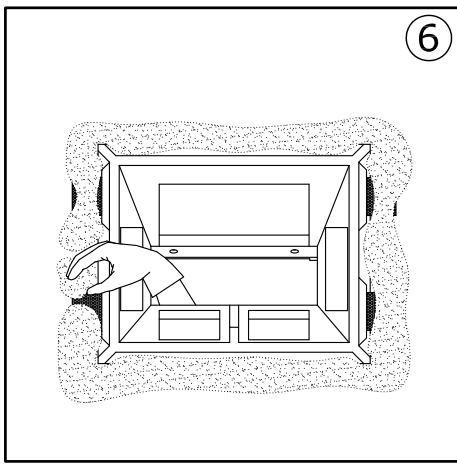
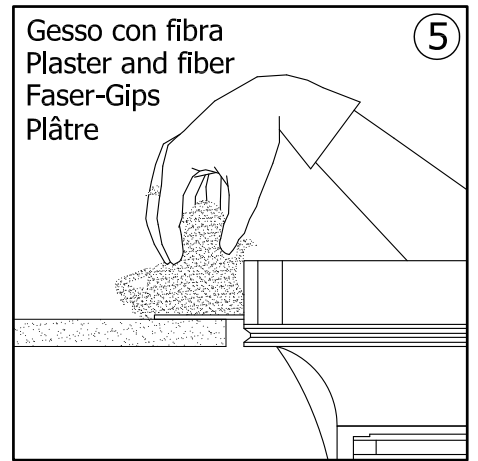
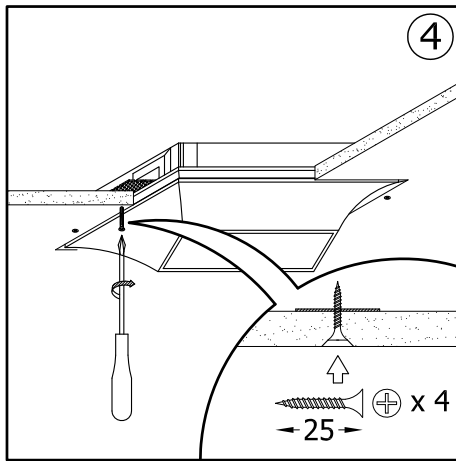
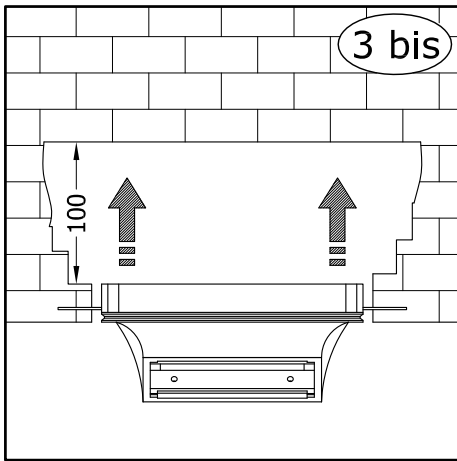
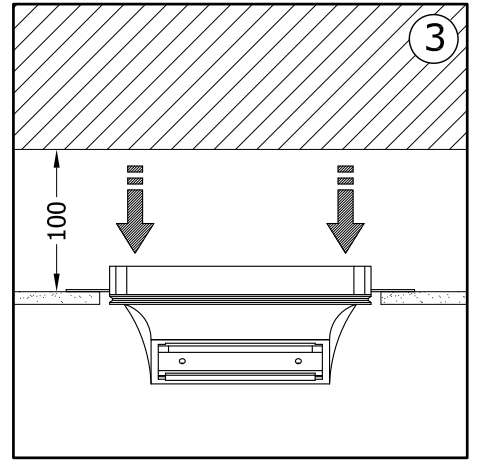
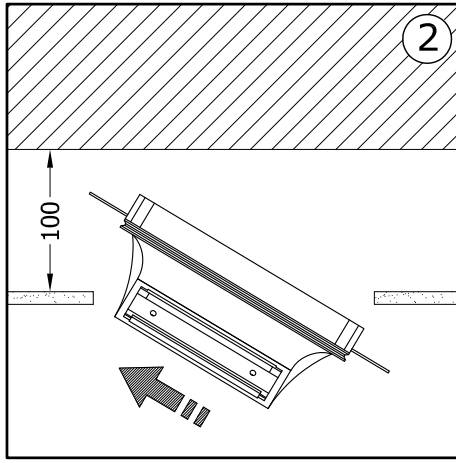
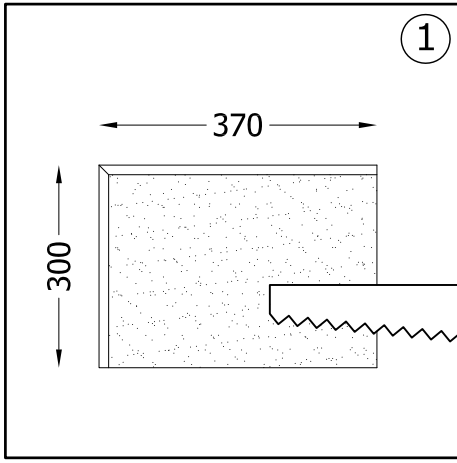
En cas de défauts mentionner le numéro de contrôle.

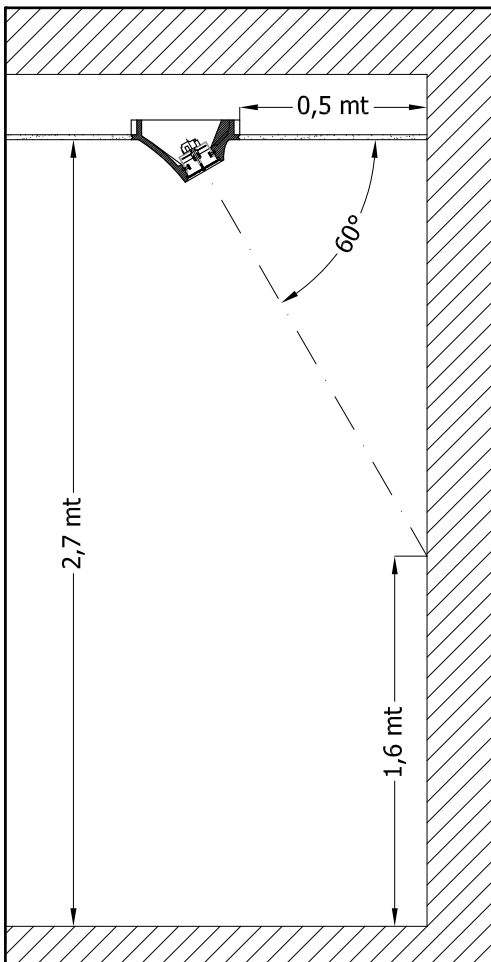
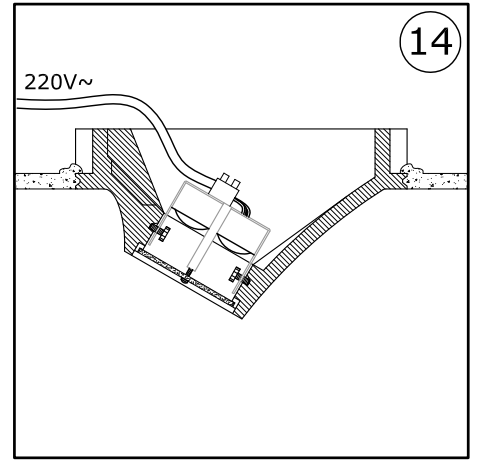
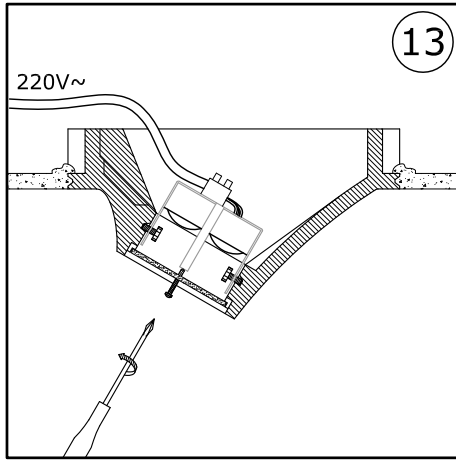
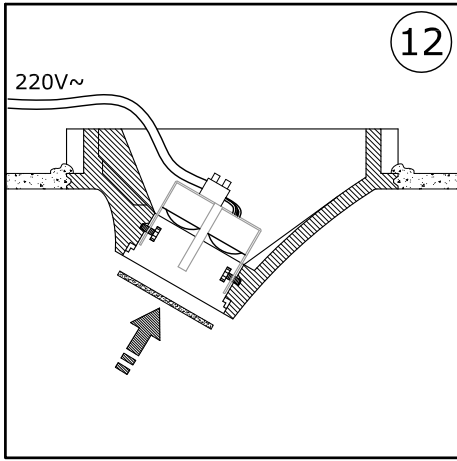
En caso de defectos hacer mención del número de control.

Für eventuell festgestellte Mängel bitte die Kontrollnummer angeben.

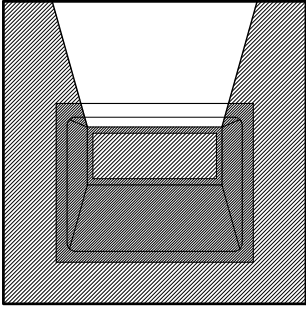
For any manufacturing defect refer to the check number.

Controllo
 Contrôle
 Control
 Kontrolle
 Control

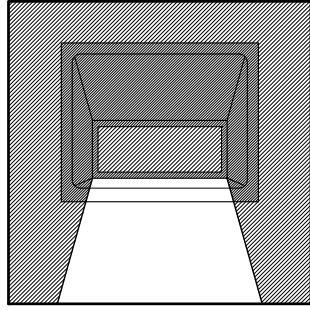




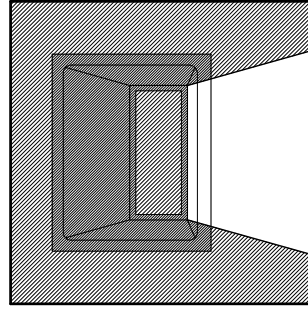
ESEMPIO DI INSTALLAZIONE
Example of installation



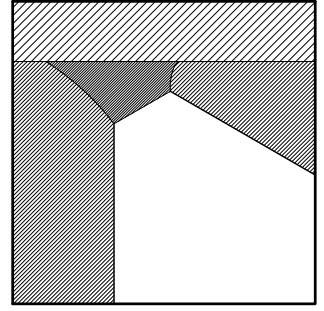
Max 26/32W G24q3
Max 32W Gx24q3
2 X 13W - 220V



Max 26W G24q3
2 X 13W - 220V



Max 26/32W G24q3
Max 32W Gx24q3
2 X 13W - 220V

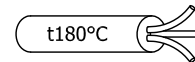


Max 26/32W G24q3
Max 32W Gx24q3
Max 150W R7s
2 X 13W - 220V

AVVERTENZE - WARNING - WARNUNG

- Mantenere tra l'apparecchio e il soggetto illuminato almeno 0,5 m.
- Keep a minimum distance of 0,5 m between the fitting and the illuminated object.
- Zwischen der Leuchte und dem zu beleuchtenden Objekt einen Mindestabstand von 0,5 m lassen.

- Utilizzare cavi di alimentazione, interconnessione o cablaggio esterno resistenti al calore.
- Use of heat resistant supply cables, interconnecting cables or external wiring.
- Hitzebeständige Leiter, Anschlüsse oder externe Verdrahtung verwenden.



LED

- LED diffondente SMD; dimmerabile a taglio di fase (20 - 100%)
- SMD LED; phase cutting dimmable (20 - 100%)

