



**ATTENZIONE:**

Tutte le operazioni di montaggio, manutenzione e sostituzione lampadine, vanno eseguite assicurandosi che la rete di alimentazione sia disinserita.

**ATTENTION:**

Toutes les opérations de montage, entretien et remplacement des ampoules ne doivent être effectuées qu'après avoir coupé le courant.

**CUIDADO:**

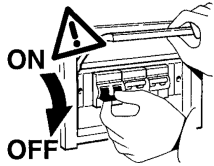
Todas las operaciones de montaje, mantención y substitución de lámparas tienen que realizarse después de comprobar que la red de suministro está desconectada.

**ACHTUNG:**

Montage, Wartung und Lampenwechsel dürfen nur nach Unterbrechung des Netzanschlusses durchgeführt werden.

**WARNING:**

when carrying out all assembly, maintenance and bulbs replacement operations, make sure that the supply is OFF.



**ATTENZIONE:**

La sicurezza dell'apparecchio è garantita con l'uso appropriato delle istruzioni. Pertanto è necessario conservarle.

**ATTENTION:**

La sûreté de l'appareil est garantie avec l'utilisation appropriée des instructions. Il est donc nécessaire de les garder.

**CUIDADO:**

La seguridad del aparato está garantizada se si hace el uso apropiado de las siguientes instrucciones. Por lo tanto es necesario conservarlas.

**ACHTUNG:**

Die Sicherheit des Gerätes ist nur garantiert, wenn die folgenden Vorschriften eingehalten werden. Es ist daher notwendig diese aufzubewahren.

**WARNING:**

The safety of the fitting is guaranteed by the correct use of the instructions. It is therefore necessary to keep them.

**AVVERTENZA:**

L'apparecchio non deve essere usato senza lo schermo di protezione. In caso di danneggiamento sostituirlo prima di riutilizzare l'apparecchio. Utilizzare esclusivamente lampadine conformi alle norme C.E.I.

**AVERTISSEMENT:**

L'appareil ne doit pas être utilisé sans écran de protection. Remplacer l'écran en cas d'endommagement avant de réutiliser l'appareil. N'installer que des ampoules conformes aux normes C.E.I.

**ADVERTENCIA:**

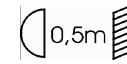
El aparato no debe ser usado sin la pantalla de protección. En caso de avería de la misma, sustituirla antes de volver a utilizar el aparato. Utilizar exclusivamente bombillas conformes a las normas C.E.I.

**ACHTUNG:**

Das Gerät darf nicht ohne Schutzschirm benutzt werden. Bei Beschädigung diesen auswechseln bevor das Gerät wieder benutzt wird. Es dürfen ausschliesslich Birnen verwendet werden, die den C.E.I. - Normen entsprechen.

**ATTENTION:**

Do not use the unit without the safety screen. If damaged, replace it before using the unit. Use bulbs in compliance with C.E.I. Standards.



**IMPORTANTE**

Durante l'uso della lampada fare attenzione che la distanza dello schermo dalla superficie illuminata non sia inferiore a 0,5 m.

**IMPORTANT**

S'assurer que lorsque la lampe est allumée la distance entre l'écran et la surface éclairée n'est pas inférieure à 0,5 m.

**IMPORTANTE**

Durante el uso de la lámpara tener atención de que la distancia de la parabola reflectante a la superficie iluminada no sea en ningún caso inferior a 0,5 m.

**WICHTIG**

Wenn die Lampe eingeschaltet ist, darf der Abstand zwischen Schirm und beleuchteter Fläche nicht kleiner als 0,5 m sein.

**IMPORTANT**

When the lamp is ON, make sure that the distance between the screen and the lighted surface is not less than 0,5 m.

**BLACKBOX 2**

**MONTAGGIO A SOFFITTO**

Ceiling mounting

Deckenanbringung

**6071**

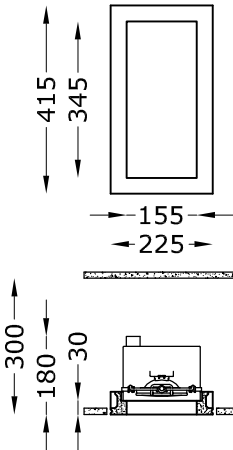
2x100W max QR111 HMGS  
 G53 230/12V~ 50Hz

**6072**

2x50W max QRCB51 HRGS  
 GU5,3 230/12V~ 50Hz

**6073**

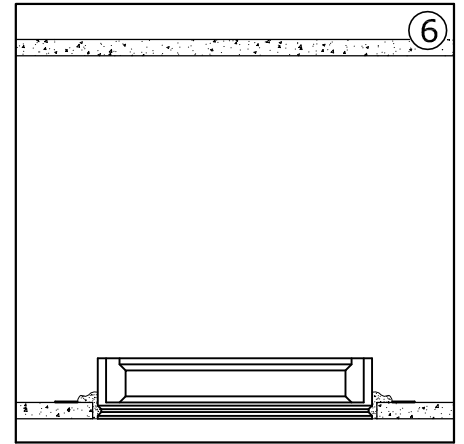
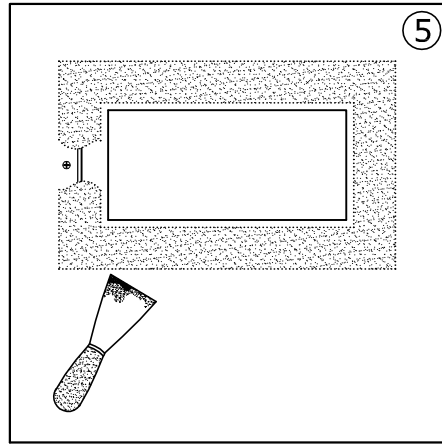
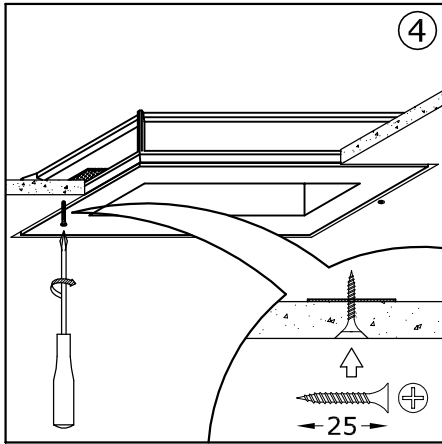
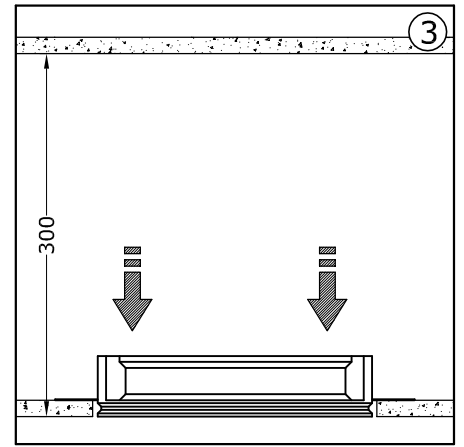
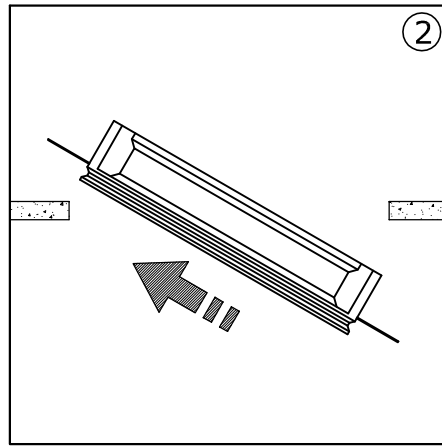
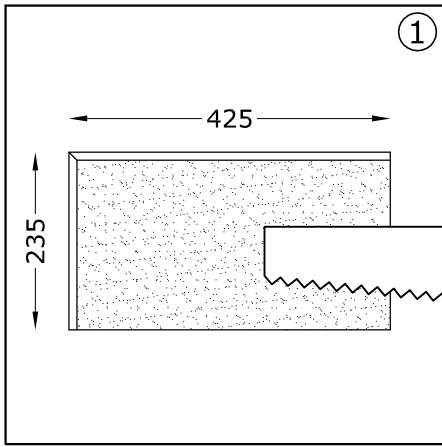
1x100W max QR111 HMGS  
 G53 230/12V~ 50Hz  
 1x70W max CDM-R111 MRS  
 Gx8,5 230V~ 50Hz



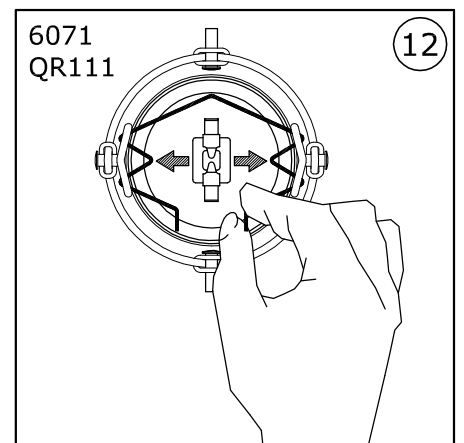
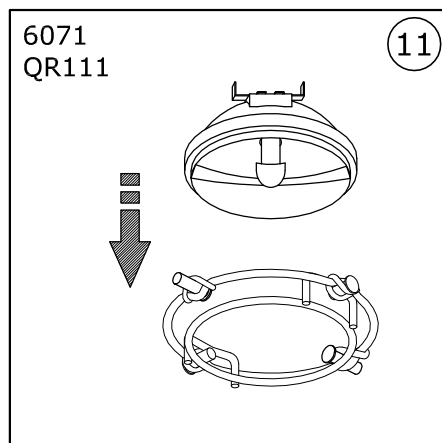
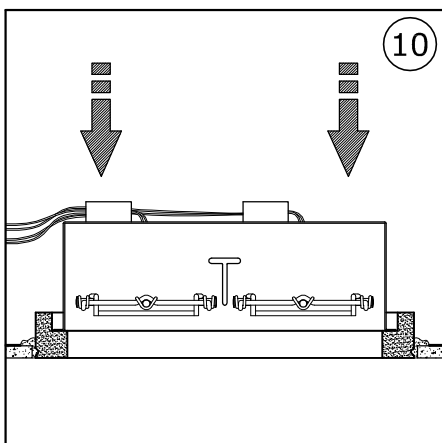
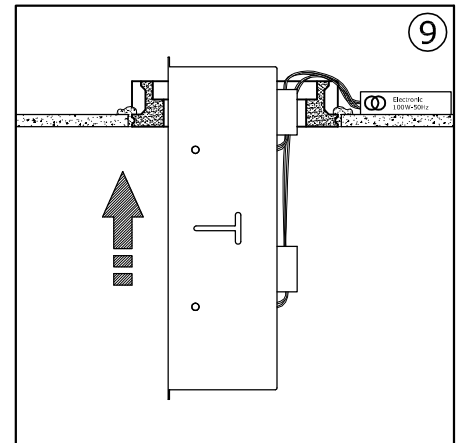
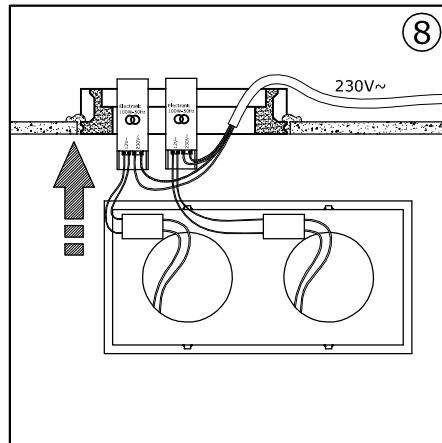
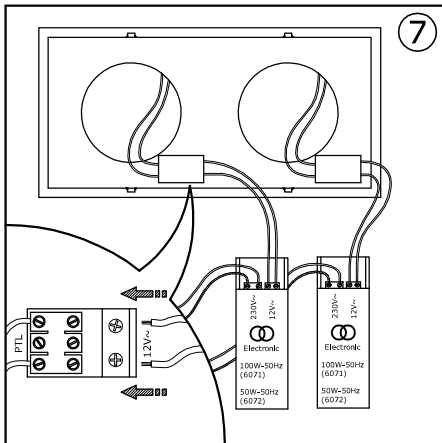
Per difetti riscontrati indicare il numero di controllo.  
 En cas de défauts mentionner le numéro de contrôle.  
 En caso de defectos hacer mención del número de control.  
 Für eventuell festgestellte Mängel bitte die Kontrollnummer angeben.  
 For any manufacturing defect refer to the check number.

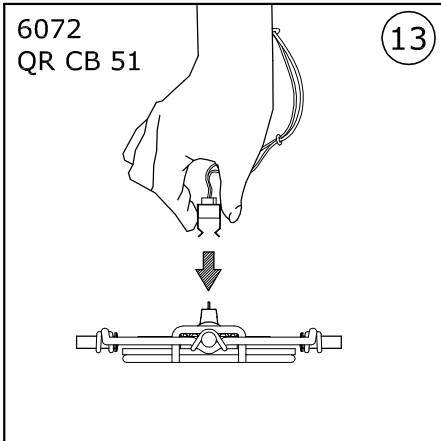
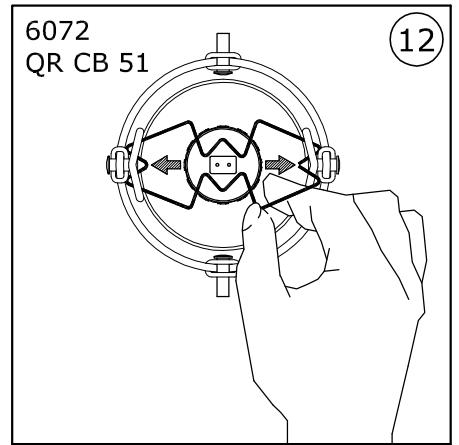
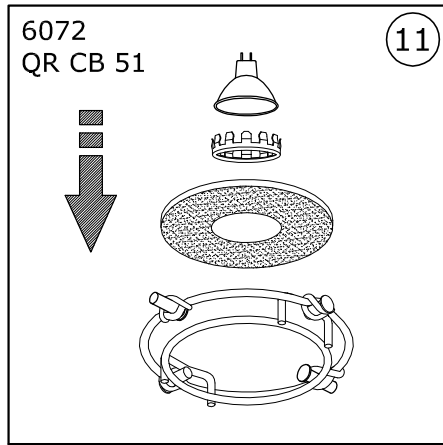
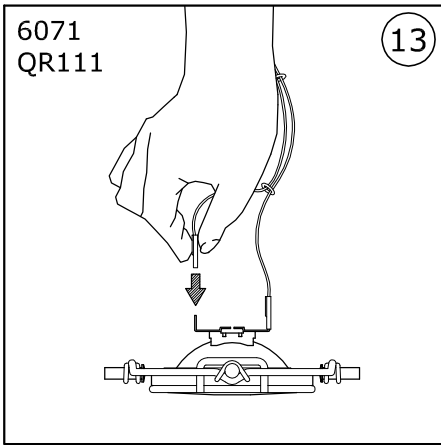
---

Controllo  
 Contrôle  
 Control  
 Kontrolle  
 Control

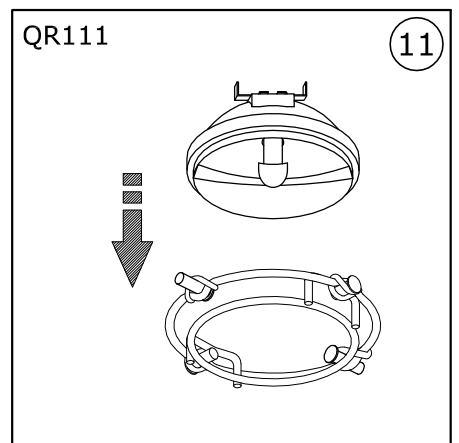
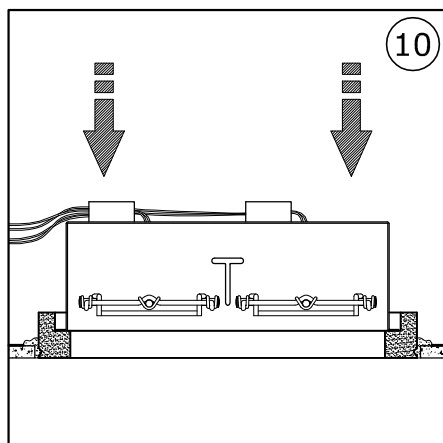
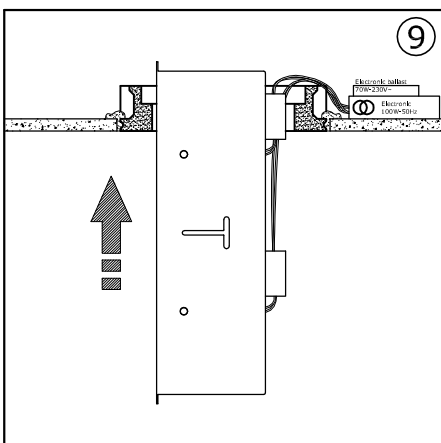
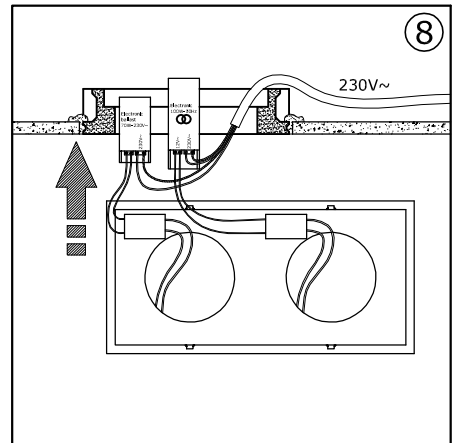
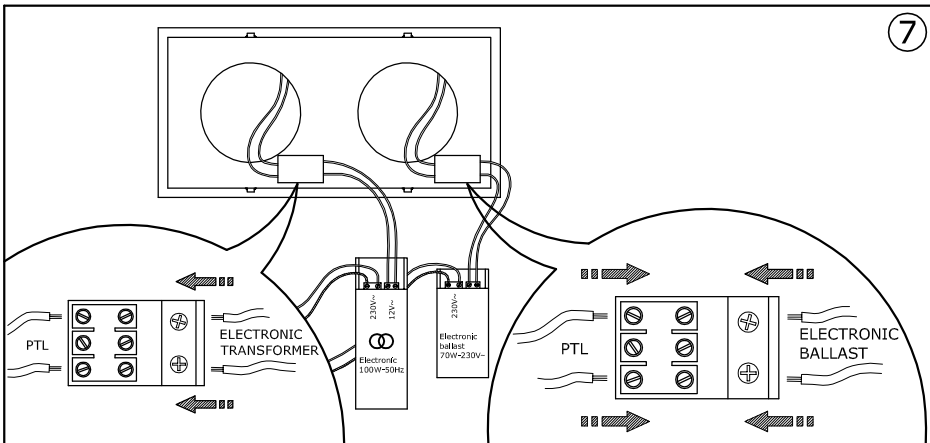


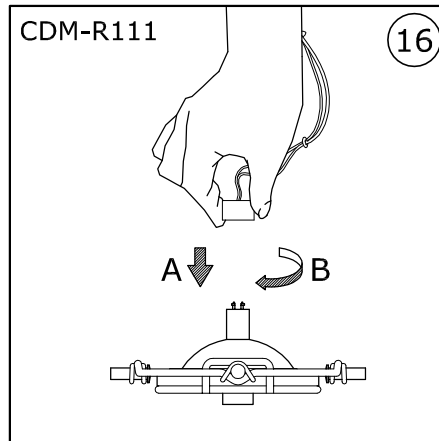
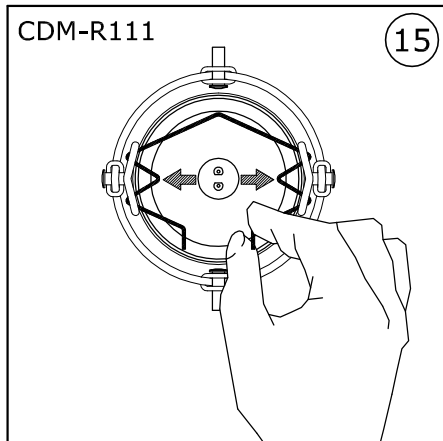
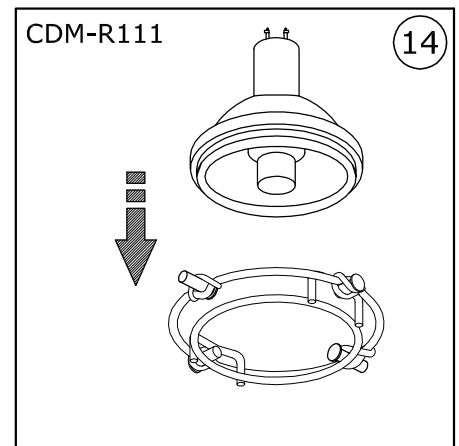
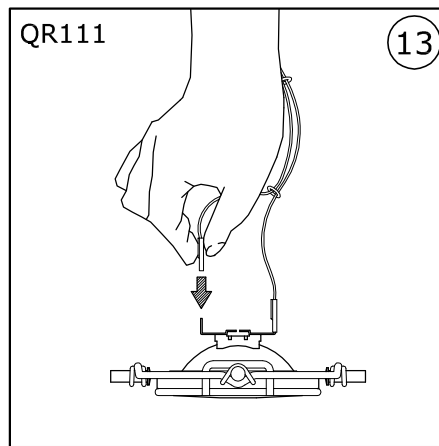
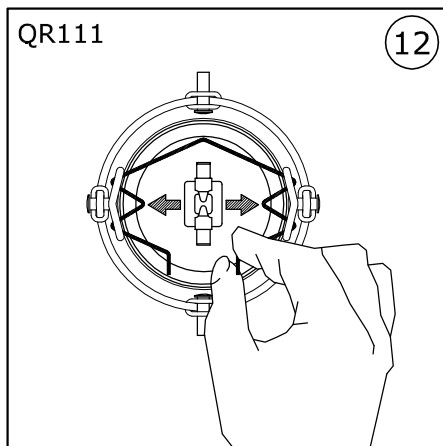
## 6071 - 6072





# 6073





## AVVERTENZE - WARNING - WARNUNG

- Per i collegamenti utilizzare alimentatori elettronici certificati.
- For the connection use certified electronic ballast.
- Für die Schaltung zertifizierte elektronischem Vorschaltgerät.

- Lasciare attorno alla cassetta almeno 5 cm di spazio libero. Non coprire la cassetta con lana o altro materiale. La scatola del cablaggio non deve in alcun modo essere coperta.
- Leave at least 5 cm of free space around the box. Do not cover the box with fiberglass or other kind of material. The connection box shall absolutely not be covered.
- Um das Gehäuse einen freien Raum von mindestens 5 cm lassen. Das Gehäuse nicht mit Glasfaser oder anderem Material bedecken. Der Anschlusskasten darf auf keinen Fall bedeckt sein.

- Inserire all'interno il trasformatore, tenendolo ai bordi della cassetta o comunque il più lontano possibile dalla sorgente luminosa.
- Put inside the transformer, keeping it at the edge of the box or at least as far as possible from the light source.
- Den Transformator im Innenraum nahe der Außenwände anbringen oder zumindest so weit wie möglich von der Lichtquelle entfernt.

- Utilizzare un cavo tripolare e portare il doppio isolamento del cavo sotto il traversino stringicavo, collegare il cavo giallo-verde nel morsetto avente il seguente simbolo.
- Use a three-pole lead and put the double insulation of the lead under the cross-bar of the leadholder, connect the yellow-green lead to the clamp with the following symbol.
- Einen dreipoligen Leiter verwenden und die doppelte Isolierung des Leiters unter den Steg der Leiterhalterung führen, den gelb-grünen Leiter in der Klemme mit dem folgenden Symbol.



- Mantenere tra l'apparecchio e il soggetto illuminato almeno 0,5 m.
- Keep a minimum distance of 0,5 m between the fitting and the illuminated object.
- Zwischen der Leuchte und dem zu beleuchtenden Objekt einen Mindestabstand von 0,5 m lassen.

- La mancanza di alette posteriori sul corpo è un fatto del tutto normale che non inficia il livello qualitativo del prodotto.
- The lack of backward ribs on the body is absolutely normal and do not contradict the quality level of the product.
- Das Fehlen von hinteren Rippen am Körper ist völlig normal und hat keine Auswirkungen auf das Qualitätsniveau des Produktes.