

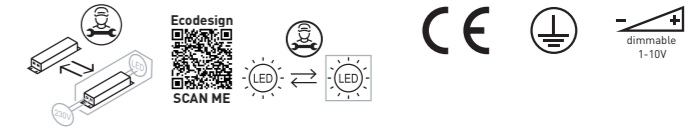


### DATI TECNICI / TECHNICAL DATA

DIMENSIONI cm / SIZE cm:

120 x 20 x h MAX 250

SORGENTE / SOURCE:  
12 x 6,4 W LED SOURCE



**(IT)**  
Controllare che la superficie di installazione sia adeguata all'apparecchio e ne supporti il peso.

- 1-Fissare il (C1) al soffitto con viti adeguate.
- 2-Effettuare adeguato collegamento elettrico.
- 3-Fissare il (C2) al (C1) tramite i (C3+C4).
- 4-Regolare la lunghezza del (C5) agendo sul (C6) secondo la lunghezza desiderata.
- 5-Fissare il (C7) tramite le (C8).
- 6-Rimuovere le confezioni di protezione dai (C9) e avvitare i (C10) ai (C9) molto delicatamente.

**(EN)**  
Ensure that the surface where the fitting is being installed is suitable for it and supports its weight.

- 1-Secure the component (C1) to the ceiling using suitable screws.
- 2-Make a suitable electrical connection.
- 3-Secure the (C2) to the (C1) using the (C3+C4).
- 4-Adjust the length of the (C5) by pressing the (C6) at the desired length.
- 5-Secure the (C7) using the (C8).
- 6-Remove the protective packaging from the (C9) and screw the (C10) onto the (C9) very delicately.

**(DE)**  
Installationsoberfläche geeignet ist und das Gewicht aushält.

- 1-Die Komponente (C1) mittels der entsprechenden Schrauben an der Decke befestigen.
- 2-Einen korrekten Stromanschluss herstellen
- 3-Die (C2) an der (C1) mittels der (C3+C4) befestigen.
- 4-Die Länge von (C5) mit der (C6) auf die gewünschte Länge einstellen.
- 5-Die (C7) mittels (C8) befestigen.
- 6-Die Schutzverpackung von den (C9) entfernen und die (C10) an die (C9) anschrauben sehr vorsichtig.

**(FR)**  
Contrôler que la surface d'installation soit adéquate à l'appareil et supporte son poids.

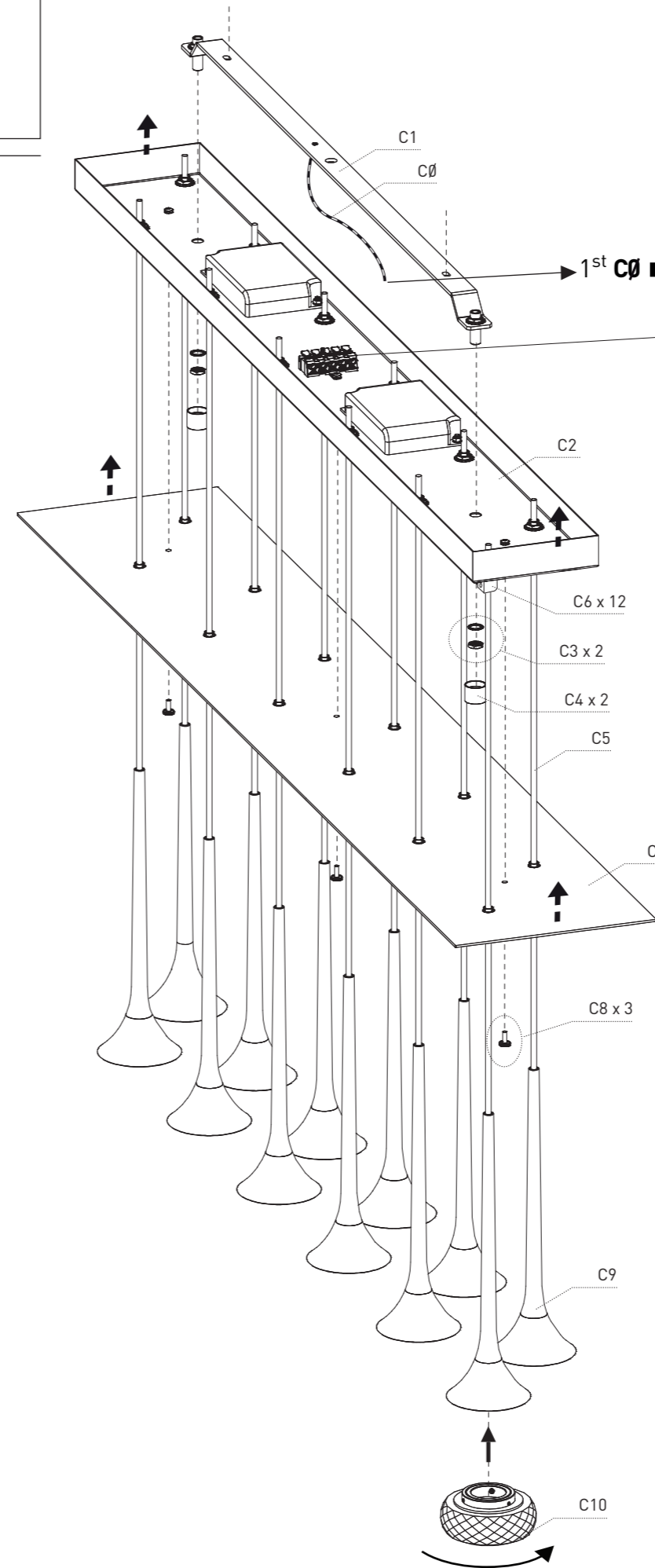
- 1-Fixer le composant (C1) au plafond en utilisant des vis adéquates.
- 2-Effectuer un branchement électrique adéquat.
- 3-Fixer le (C2) au (C1) en utilisant les (C3+C4).
- 4-Régler la longueur du (C5) en agissant sur le (C6) en fonction de la longueur souhaitée.
- 5-Fixer le (C7) en utilisant les (C8).
- 6-Retirer les enveloppes de protection des (C9) et visser les (C10) aux (C9) avec prudence.

**(ES)**  
Controlar que la superficie de instalación sea adecuada al aparato y soporte su peso.

- 1-Fijar el componente (C1) al techo con los tornillos adecuados.
- 2-Efectuar la conexión eléctrica adecuada.
- 3-Fijar el (C2) al (C1) mediante los (C3+C4).
- 4-Ajustar la longitud del (C5) accionando el (C6) según la longitud deseada.
- 5-Fijar el (C7) mediante los (C8).
- 6-Eliminar los envases de protección de los (C9) y atornillar los (C10) a los (C9) muy suavemente.

**(RU)**  
Убедиться в том, что установочная поверхность подходит для данного устройства и может выдержать его вес.

- 1-Закрепите компонент (C1) на потолке при помощи соответствующих винтов.
- 2-Выполните соответствующее электрическое соединение.
- 3-Прикрепите (C2) к (C1) при помощи (C3+C4).
- 4-Отрегулируйте длину (C5), воздействуя на (C6), в соответствии с желаемой длиной.
- 5-Закрепите (C7) при помощи (C8).
- 6-Снимите защитную упаковку с (C9) и очень осторожно прикрутите (C10) к (C9).



### COLLEGAMENTO ELETTRICO / ELECTRICAL CONNECTION

