

ISTRUZIONI PER IL MONTAGGIO

INSTALLATION INSTRUCTION

INSTRUCTIONS DE MONTAGE

INSTRUCCIONES PARA EL MONTAJE

MONTAGEANLEITUNG

РУКОВОДСТВО ПО МОНТАЖУ

Axolight



FOR ALL MODELS / PER TUTTI I MODELLI:

Pag. 03 of 04

PLNES100XXXXE27 - PLNEL100XXXXE27

(I) ACCERTARSI CHE LA SUPERFICIE D'INSTALLAZIONE SIA ADEGUATA ALL'APPARECCHIO E NE SOPPORTI IL PESO-FISSARE LA PARTE (1) AL SOFFITTO CON ADEGUATE VITI-ESEGUIRE ADEGUATO COLLEGAMENTO ELETTRICO - INSERIRE LE LAMPADINE-AGGANCIARE LA PARTE (2) ALLA PARTE (1)- AGGANCIARE LA PARTE (3) ALLA PARTE (2)- INSERIRE LA STOFFA (5) NELLA PARTE (2+3).

(GB) ENSURE THAT THE CEILING WHERE THE FITTING IS BEING INSTALLED IS SUITABLE FOR IT AND SUPPORTS ITS WEIGHT-FIX THE PART (1) TO THE CEILING WITH SUITABLE SCREWS - MAKE A SUITABLE ELECTRICAL CONNECTION - INSERT THE LIGHT BULBS-HOOK THE PART (2) TO THE PART (1)-HOOK THE PART (3) TO THE PART (2)-INSERT THE FABRIC (5) INTO THE PART (2+3).

(FR) VÉRIFIER QUE LE PLAFOND D'INSTALLATION SOIT ADAPTÉ A L'APPAREIL ET SUPPORTE SON POIDS-FIXER LA PARTIE (1) AU PLAFOND AVEC DES VIS ADAPTEES - EFFECTUER LE BRANCHEMENT ELECTRIQUE-INTRODUIRE LES AMPOULES-ACCROCHER LA PARTIE (2) A LA PARTIE (1)-ACCROCHER LA PARTIE (3) A LA PARTIE (2)- PLACER LE TISSU (5) SUR LA PARTIE (2+3).

(ESP) COMPROBAR QUE EL TECHO DE INSTALACIÓN SEA ADECUADO PARA EL APARATO Y SOPORTE SU PESO-FIJAR LA PARTE (1) AL TECHO CON LOS TORNILLOS ADECUADOS-EFECTUAR LA CONEXIÓN ELÉCTRICA ADECUADA-INTRODUCIR LAS BOMBILLAS-ENGANCHAR LA PARTE (2) A LA PARTE(1)-ENGANCHAR LA PARTE(3) A LA PARTE(2)- INTRODUCIR LA TELA(5) EN LA PARTE (2+3).

(D) SICHERSTELLEN, DASS DIE INSTALLATIONSDECKE FÜR DAS GERÄT ANGEMESSEN IST UND IHR GEWICHT TRÄGT-DAS TEIL (1) MIT ENTSPR. SCHRAUBEN AN DER DECKE BEFESTIGEN- E. ANGEN. STROMVERB. AUSFÜHREN-DIE LAMPEN EINSETZEN-DAS TEIL (2) AM TEIL (1) BEFESTIGEN EINSETZEN-DAS TEIL (3) AM TEIL (2) BEFESTIGEN EINSETZEN- DEN STOFF (5) IN DAS TEIL (2+3).

(RU) УБЕДИТЬСЯ В ТОМ, ЧТО ПОТОЛОК ПРИГОДЕН ДЛЯ УСТАНОВКИ ПРИБОРА И В СОСТОЯНИИ ВЫДЕРЖАТЬ ЕГО ВЕС – ПРИКРЕПИТЬ ЭЛЕМЕНТ (1) К ПОТОЛКУ ПОДХОДЯЩИМИ ВИНТАМИ - ОСУЩЕСТВИТЬ НАДЛЕЖАЩЕЕ ЭЛЕКТРИЧЕСКОЕ СОЕДИНЕНИЕ – ВСТАВИТЬ ЛАМПОЧКИ -СОЕДИНИТЬ ЭЛЕМЕНТ (2) С ЭЛЕМЕНТОМ (1) -СОЕДИНИТЬ ЭЛЕМЕНТ (3) С ЭЛЕМЕНТОМ (2)-ПОМЕСТИТЬ ТКАНЬ (5) В ЭЛЕМЕНТ (2+3).

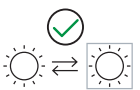
TECHNICAL DATA

SIZE: Lx L 100x100 / Ø100 H.15cm

BULBS:

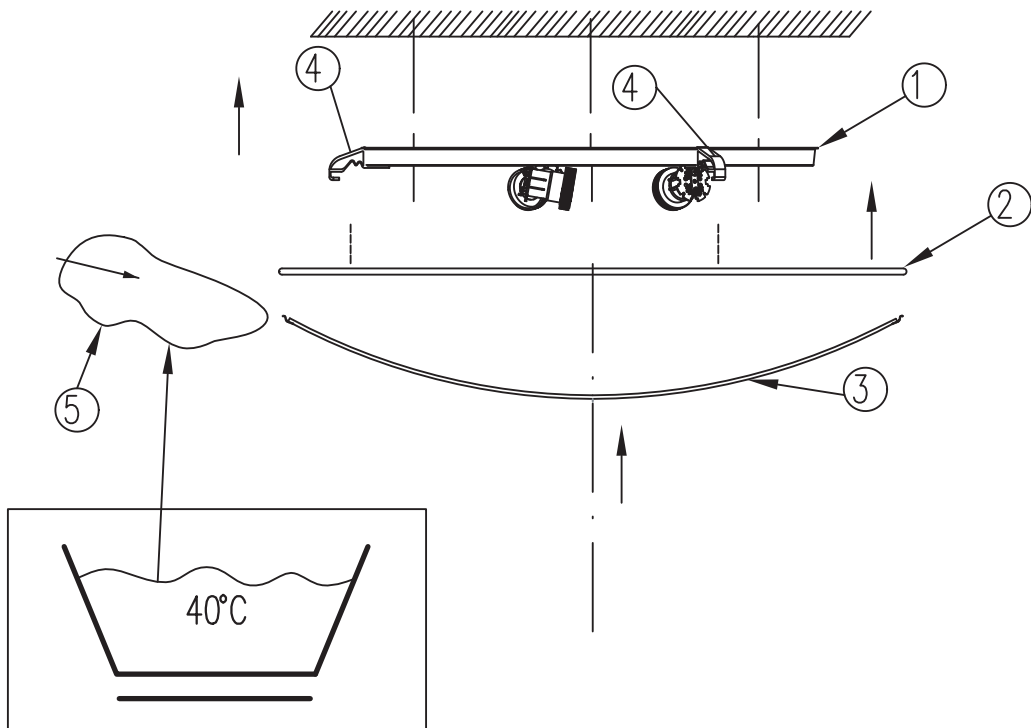
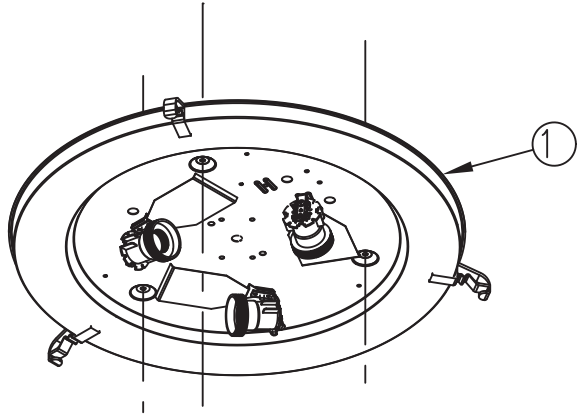
Max 3 x E27 100 W / ILCOS: IAA/F

Max 3 x E26 17W LED / U.S. A19 FROST/
MEDIUM

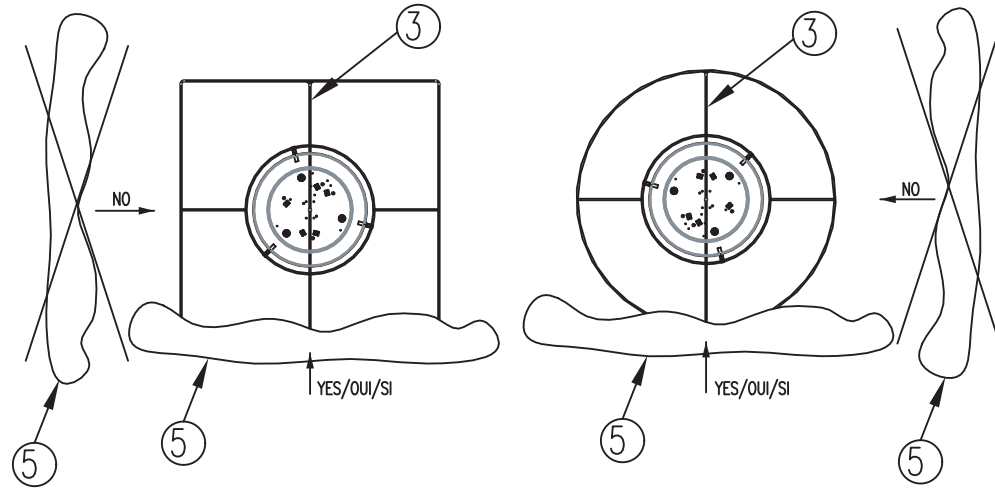
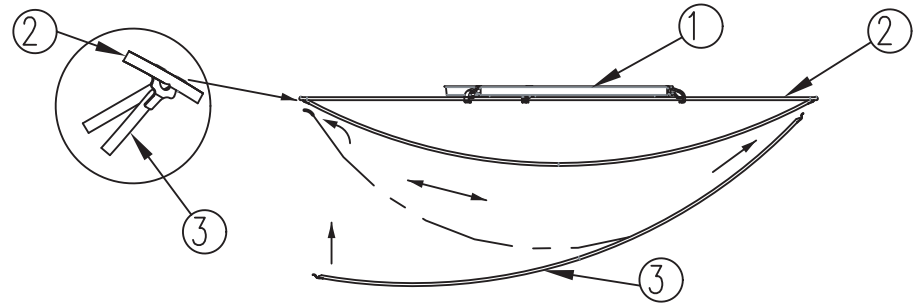
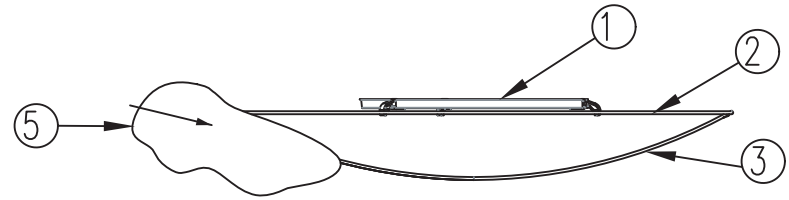


PLNES100XXXXE27

PLNEL100XXXXE27



AXO LIGHT



Axolight

ELASTIC REPLACEMENT

