

Axolight



(IT) ISTRUZIONI GENERICHE PER L'INSTALLAZIONE DI TUTTI GLI APPARECCHI D'ILLUMINAZIONE.

L'INSTALLAZIONE DELL' APPARECCHIO D'ILLUMINAZIONE DEVE ESSERE EFFETTUATA DA PERSONALE QUALIFICATO IL QUALE DOVRA' ATTENERSI A TUTTE LE ISTRUZIONI IN DOTAZIONE ED ALLE NORME VIGENTI SUGLI IMPIANTI.

LA GARANZIA SULLA SICUREZZA DELL'APPARECCHIO E' DATA SOLAMENTE ATTENENDOSI ALLE ISTRUZIONI CONTENUTE IN TUTTI I FOGLI DI ISTRUZIONE IN DOTAZIONE ALL'APPARECCHIO ED ACCURATAMENTE CONSERVATE.

AL RICEVIMENTO DELLA MERCE, ASSICURARSI CHE L'IMBALLO SIA INTEGRO, INDENNE E SIGILLATO CON NASTRO ADESIVO AXO LIGHT, SENZA SEGNI DI MANOMISSIONE ALCUNA. IN CASO CONTRARIO SEGNALARE SUBITO VIA TELEFAX O E-MAIL E SECONDO LE CONDIZIONI DI VENDITA CONCORDATE CON IL RIVENDITORE.

SE ALL'APERTURA DELL'IMBALLO SI EVIDENZIASSE LA MANCANZA DELLE ISTRUZIONI VI E' L'OBBLIGO DI RICHIEDERE LE STESSA AL RIVENDITORE O PRODUTTORE PRIMA DELL'INSTALLAZIONE DELL'APPARECCHIO.

LEGGERE ATTENTAMENTE I DATI TECNICI INDICATI NELLE ETICHETTE OPPORTUNAMENTE APPOSTE SULL' APPARECCHIO D'ILLUMINAZIONE. SE ALL'APERTURA DELL'IMBALLO SI EVIDENZIASSE LA MANCANZA DELLE ETICHETTE VI E' L'OBBLIGO DI RICHIEDERE LE STESSA AL RIVENDITORE O PRODUTTORE PRIMA DELL'INSTALLAZIONE DELL'APPARECCHIO.

VERIFICARE CHE LA SUPERFICIE E L'AMBIENTE D'INSTALLAZIONE E FUNZIONAMENTO DELL'APPARECCHIO E L'APPARECCHIO D'ILLUMINAZIONE STESSO SIANO ADEGUATI ED ADATTI.

VERIFICARE CHE IL CIRCUITO DI ALIMENTAZIONE ABBA UN ADEGUATO SISTEMA DI SICUREZZA.

PRIMA DI QUALSIASI INSTALLAZIONE, MANUTENZIONE, PULIZIA E CAMBIO LAMPADINE ASSICURARSI CHE NEL CIRCUITO DI ALIMENTAZIONE NON VI SIA PASSAGGIO DI CORRENTE ELETTRICA (QUINDI SIA DISATTIVATO), E L'APPARECCHIO D'ILLUMINAZIONE COMPLETO DI TUTTI I SUOI COMPONENTI SI SIA COMPLETAMENTE RAFFREDDATO (-20°C).

IN ALCUN MODO L'APPARECCHIO D'ILLUMINAZIONE DOVRA' ESSERE: MANOMESSO, MODIFICATO O CAMBIATA LA DESTINAZIONE D'USO.

QUESTO SIMBOLO INDICA L'OBBLIGO DI RACCOLGERE E SMALTIRE L'APPARECCHIO IN MODO DIFFERENZIATO DAI RIFIUTI URBANI ALLA FINE DELLA PROPRIA VITA D'UTILIZIO IN IDONEI CENTRI DI RACCOLTA DIFFERENZIATA.

DOVE PRESENTE, QUESTO SIMBOLO INDICA LA MINIMA DISTANZA IN METRI ALLA QUALE VA POSIZIONATO L'OGGETTO ILLUMINATO. PER EVITARE USTIONI O DANNI DI QUALSIASI NATURA ANCHE ACCIDENTALI, EVITARE DI TOCCARE GLI APPARECCHI QUANDO SONO IN FUNZIONE, CON PARTI DEL CORPO UMANO O DI QUALSIASI NATURA SE NON INDICATO SPECIFICAMENTE.

DOVE PRESENTI, QUESTI SIMBOLI INDICANO L'IMMEDIATA SOSTITUZIONE DEL VETRO DI PROTEZIONE IN CASO DI ROTTURA DELLO STESSO.

DOVE PRESENTE, QUESTO SIMBOLO INDICA CHE BISOGNA USARE LAMPADA AUTOPROTETTE CHE NON NECESSITANO DI SCHERMO DI PROTEZIONE.

SE NECESSARIO RICHIEDERE IL RICAMBIO DEL BOROSILICATO (DOVE PRESENTE) AD AXO LIGHT.

PER MIGLIORARE LA DURATA, LA SICUREZZA E L'EFFICIENZA DELL'APPARECCHIO D'ILLUMINAZIONE FAR ESEGUIRE, DA PERSONALE QUALIFICATO, PERIODICA MANUTENZIONE ORDINARIA CONTROLLANDO INOLTRE: IL SERRAGGIO DEI SERRACAVO, DELLE VITI, DEI PARTICOLARI FILETTATI DI CHIUSURA E BLOCCAGGIO, L'EFFICIENZA DELLE LAMPADINE. E' CONSIGLIATA UNA PERIODICA MANUTENZIONE ORDINARIA OGNI SEI MESI.

PER LA PULIZIA DEGLI APPARECCHI E' VIETATO L'USO DI: SOLVENTI, ALCOOL E DETERGENTI ABRASIVI.

EVITARE IL CONTATTO CON IL FUOCO E MATERIALI INCANDESCENTI.

AXO LIGHT DECLINA QUALSIASI RESPONSABILITA' PER L'INOSSERVANZA DI TUTTE LE ISTRUZIONI D'INSTALLAZIONE E MONTAGGIO IN DOTAZIONE O RICHIESTE, O PER L'USO NON ADEGUATO DEGLI APPARECCHI D'ILLUMINAZIONE DI PRODUZIONE AXO LIGHT.

GLI APPARECCHI NEL CUI CODICE E' PRESENTE LA SIGLA '12V' FUNZIONANO AD UNA TENSIONE DI 230V, E LE LAMPADINE FUNZIONANO A 12V.

IL PRODUTTORE PUO' APPORRE MODIFICHE AGLI APPARECCHI E ISTRUZIONI DI QUALSIVOGLIA TIPO SENZA PREAVISO ALCUNO.

SONO POSSIBILI VARIAZIONI DI COLORE E DIMENSIONI TRA UN LOTTO PRODUTTIVO E L'ALTRO.

(EN) GENERAL INSTRUCTIONS FOR INSTALLING ALL LIGHTS.

LIGHTS MUST ONLY BE INSTALLED BY QUALIFIED PERSONNEL WHO MUST FOLLOW ALL INSTRUCTIONS SUPPLIED TOGETHER WITH CURRENT CODES AND REGULATIONS FOR ELECTRICAL AND LIGHTING SYSTEMS.

THE SAFETY GUARANTEE FOR THE DEVICE IS ONLY VALID IF ALL THE INSTRUCTION SHEETS SUPPLIED WITH THE DEVICE ARE FOLLOWED AND KEPT.

ON RECEIPT OF GOODS, ENSURE THAT THE PACKAGING IS UNDAMAGED, COMPLETE AND SEALED WITH AXO LIGHT ADHESIVE TAPE, WITHOUT ANY EVIDENCE OF TAMPERING. IF THIS IS NOT THE CASE, SEND A FAX OR E-MAIL ACCORDING TO THE CONDITIONS OF SALE AGREED WITH THE RETAILER.

IF, ON OPENING THE PACKAGING, THERE ARE NO INSTRUCTIONS YOU MUST REQUEST THESE FROM THE RETAILER OR MANUFACTURER BEFORE INSTALLING THE DEVICE.

READ TECHNICAL INFORMATION SHOWN ON LABELS ATTACHED TO THE LIGHT CAREFULLY.

IF, ON OPENING THE PACKAGING, THESE LABELS ARE MISSING, YOU MUST REQUEST THESE FROM THE RETAILER OR MANUFACTURER BEFORE INSTALLING THE DEVICE.

CHECK THAT THE SURFACE AND ENVIRONMENT WHERE THE LIGHT WILL BE INSTALLED AND USED ARE SUITABLE.

CHECK THAT THE LIGHTING CIRCUIT HAS AN ADEQUATE SAFETY SYSTEM.

BEFORE ANY INSTALLATION, MAINTENANCE, CLEANING OR CHANGING BULBS, ENSURE THAT THE LIGHTING CIRCUIT IS FREE OF ELECTRICAL CURRENT (IS DEACTIVATED) AND THAT THE LIGHT COMPONENTS ARE COMPLETELY COOL (-20°C).

THE LIGHT SHOULD IN NO WAY BE TAMPERED, ALTERED OR USED FOR PURPOSES OTHER THAN THAT FOR WHICH IT WAS MANUFACTURED.

THIS SYMBOL INDICATES THAT THE DEVICE MUST BE COLLECTED AND DISPOSED OF VIA DIFFERENTIATED WASTE COLLECTION AT THE END OF ITS LIFE IN A SUITABLE DIFFERENTIATED WASTE COLLECTION CENTRE.

IF PRESENT, THIS SYMBOL INDICATES THE MINIMUM DISTANCE IN METRES AT WHICH THE LIT OBJECT MUST BE POSITIONED.

TO AVOID BURNS OR ACCIDENTAL INJURY OF ANY KIND, AVOID TOUCHING DEVICES WHEN IN USE WITH ANY PART OF THE BODY OR ANY OTHER OBJECT, IF NOT SPECIFICALLY INDICATED.

IF PRESENT, THESE SYMBOLS INDICATE THAT THE GLASS MUST BE SUBSTITUTED IMMEDIATELY IF BROKEN.

IF PRESENT, THESE SYMBOL INDICATE THAT IT MUST TO BE USED SELF-SHIELDED LAMPS.

IF NECESSARY ASK TO AXO LIGHT FOR A BOROSILICATE SPARE PART, WHERE PRESENT.

IN ORDER TO IMPROVE THE LIFE, SAFETY AND EFFICIENCY OF THE

LIGHT, REGULAR MAINTENANCE MUST BE CARRIED OUT BY QUALIFIED PERSONNEL WHO SHOULD ALSO CHECK THAT CABLE FITTINGS AND SCREWS ARE TIGHTENED, THAT THE CLOSURE OR LOCKS OF ANY THREADED PARTS ARE SECURE AND THAT THE BULB IS WORKING PROPERLY. REGULAR MAINTENANCE EVERY SIX MONTHS IS ADVISABLE.

DO NOT USE SOLVENTS, ALCOHOL OR ABRASIVE DETERGENTS TO CLEAN THE DEVICE

AVOID CONTACT WITH FIRE OR INCANDESCENT MATERIAL.

AXO LIGHT WILL NOT BE HELD RESPONSIBLE IF ALL INSTRUCTIONS FOR INSTALLATION AND ASSEMBLY SUPPLIED OR REQUESTED ARE NOT OBSERVED, OR IF AXO LIGHT PRODUCTS ARE USED FOR UNSUITABLE PURPOSES.

CLASS I AND II LUMINAIRES IN WICH CODE THERE IS THE '12V' ABBREVIATION, ARE FOR 230V FUNCTIONING AND THE LAMPS ARE FOR 12V.

THE MANUFACTURER MAY MAKE ANY TYPE OF MODIFICATION TO EQUIPMENT OR INSTRUCTIONS WITHOUT PRIOR NOTICE.

COLOURS AND SIZES MAY VARY FROM ONE LOT TO ANOTHER.

(DE) ALLGEMEINE MONTAGEANLEITUNG FÜR ALLE LAMPEN.

DIE MONTAGE DER LAMPE MUSS VON QUALIFIZIERTEM PERSONAL DURCHFÜHRT WERDEN, DAS SICH AN ALLE BEIGELEGTE ANWEISUNGEN UND AN DIE FÜR ANLAGEN GELTENDEN NORMEN HALTEN MUSS.

DIE SICHERHEITSGARANTIE DER LAMPE IST NUR UNTER BERÜCKSICHTIGUNG DER ANWEISUNGEN GÜLTIG, DIE IN ALLEN DER LAMPE BEIGELEGTE UND ENTSPRECHEND VERWAHRTEN ANLEITUNGSBLÄTTERN ENTHALTEN SIND.

BEI ERHALT DER WARE SICHERSTELLEN, DASS DIE VERPACKUNG UNVERSEHRT UND MIT DEM AXO LIGHT KLEBBAND VERSEHEN IST UND KEINE BESCHÄDIGUNGEN AUFWEIST. ANDERFALLS UMGEBEN PER TELEFAX ODER E-MAIL, UNTER BERÜCKSICHTIGUNG DER VERKAUFSBEDINGUNGEN, DIE MIT DEM HÄNDLER VEREINBART WORDEN SIND, DEN VORFALL MITTEILEN.

SOLLTE SICH NACH DEM ÖFFNEN DER VERPACKUNG HERAUSSTELLEN, DASS DIE MONTAGEANLEITUNG FEHLT, SIND SIE VERPFLICHTET DIESE BEIM HÄNDLER ODER BEIM HERSTELLER VOR DER MONTAGE DER LAMPE ANZUFORDERN.

DIE TECHNISCHEN DATEN DER ETIKETTEN AUFMERKSAM DURCHLESEN, DIE AUF DER LAMPE ENTSPRECHEND ANGEBRACHT WORDEN SIND.

SOLLTE SICH NACH DEM ÖFFNEN DER VERPACKUNG HERAUSSTELLEN, DASS DIE ETIKETTEN FEHLEN, SIND SIE VERPFLICHTET DIESE BEIM HÄNDLER ODER BEIM HERSTELLER VOR DER MONTAGE DER LAMPE ANZUFORDERN.

SICHERSTELLEN, DASS DIE OBERFLÄCHE UND DAS AMBIENTE FÜR DIE MONTAGE SOWIE DIE FUNKTIONSTÜCHTIGKEIT DER LAMPE UND DAS BELEUCHTUNGSGERÄT SELBST ANGEMESSEN UND GEEIGNET SIND.

SICHERSTELLEN, DASS DER STROMKREIS ÜBER EIN ANGEMESSENES SICHERHEITSSYSTEM VERFÜGT.

BEVOR MIT ETWAS MONTAGE-, WARTUNGS- UND REINIGUNGSARBEITEN UND MIT DEM AUSTAUSCH VON GLÜHBIRNEN BEGONNEN WIRD, SICHERSTELLEN, DASS DER STROMKREIS KEINEN STROM FÜHRT (D.H. ABGESCHALTET IST) UND DIE LAMPE SOWIE ALLE IHRE BAUTEILE VOLLKOMMEN AUSGEKÜHLT SIND (-20°C).

DIE LAMPE DARF AUF KEINEN FALL: BESCHÄDIGT, ABGEÄNDERT ODER DEREN BESTIMMUNGSZWECK GEÄNDERT WERDEN;

DIESES SYMBOL WEIST AUF DIE PFLICHT HIN, DIE LAMPE AM ENDE IHRER LEBENSDAUER GETRENNT VON FESTEN ABFALLSTOFFEN IN

ENTSPRECHENDEN MÜLLTRENNUNGSZENTREN ZU ENTSORGEN.

FALLS VORHANDEN, WEIST DIESES SYMBOL AUF DEN MINDESTABSTAND IN METERN HIN, IN DEM DER BELEUCHTETE GEGENSTAND GEHALTEN WERDEN SOLL.

UM VERBRENUNGEN ODER ETWAS SCHÄDEN UNTERSCHIEDLICHSTER ART ZU VERMEIDEN, DIE EINGESCHALTETE LAMPE NICHT MIT KÖRPERTEILEN ODER ANDEREN GEGENSTÄNDEN BERÜHREN, FALLS NICHT AUSTRÜCKLICH ANGEFÜHRT.

FALLS VORHANDEN, WEISEN DIESE SYMBOLE AUF DEN SOFORTIGEN AUSTAUSCH DES SCHUTZGLASSES HIN, SOLLTE DASSELBE BERSTEN.

DIESES SYMBOL BEDEUTET, DASS DIE LEUCHTMITTEL KEINEN SCHUTZSCHIRM BENÖTIGEN.

FALLS BENÖTIGT, FRAGEN SIE BITTE BEI AXO LIGHT NACH EINEM BOROSILIKATGLAS.

UM DIE LEBENSDAUER, DIE SICHERHEIT UND DIE LEISTUNGSFÄHIGKEIT DER LAMPE ZU VERBESSERN, EMPHIEHLE SICH QUALIFIZIERTES PERSONAL MIT DER DURCHFÜHRUNG VON REGELMÄSSIGEN WARTUNGSARBEITEN ZU BEAUFTRAGEN UND DABEI VOR ALLEM: DAS SPANNEN DER KABELSCHELLE, DER SCHRAUBEN, DER GESCHNITTENEN VERSCHLUSS, UND KLEMMTEILE SOWIE DIE FUNKTIONSTÜCHTIGKEIT DER LAMPEN ZU PRÜFEN. ES EMPFIEHLE SICH JEDE SECHS MONATE EINE PERIODISCHE WARTUNG DURCHZUFÜHREN.

DIE LAMPEN DÜRFEN NICHT MIT: LÖSUNGSMITTELN, ALKOHOH UND SCHEUERREINIGUNGSMITTELN GEREINIGT WERDEN.

DEN KONTAKT MIT FEUER UND ENTLAMMBAREN MATERIALIEN VERMEIDEN.

BEI NICHTBEACHTUNG ALLER MONTAGEANWEISUNGEN UND NACH DURCHFÜHRTER MONTAGE, BEI ANFRAGEN ODER BEI NICHT SACHGEMESSEM GEBRAUCH DER VON AXO LIGHT HERGESTELLTEN LAMPEN, LEHNT AXO LIGHT JEDLICHE VERANTWORTUNG AB.

DIE ARTIKEL IN KLASSE I UND II, DIE MIT 12V GEKENNZEICHNET SIND, FUNKTIONIEREN MIT 230V UND DIE LEUCHTMITTEL MIT 12V.

DER HERSTELLER BEHÄLT SICH DAS RECHT VOR, AN DEN GERÄTEN UND DEN ANLEITUNGEN OHNE JEDLICHE VORANKÜNDIGUNG BELIEBIGE ÄNDERUNGEN VORNEHMEN ZU KÖNNEN.

ZWISCHEN DEN EINZELNEN PRODUKTIONSCHARGEN SIND ABWEICHUNGEN IN FARBE UND GRÖÖE MÖGLICH.

(FR) INSTRUCTIONS GÉNÉRALES POUR L'INSTALLATION DE TOUS LES APPAREILS D'ÉCLAIRAGE.

L'INSTALLATION DE L'APPAREIL D'ÉCLAIRAGE DOIT ÊTRE EFFECTUÉE PAR DU PERSONNEL QUALIFIÉ QUI DEVRA SUIVRE TOUTES LES INSTRUCTIONS FOURNIES ET LES NORMES EN VIGUEUR SUR LES INSTALLATIONS. LA GARANTIE SUR LA SÉCURITÉ DE L'APPAREIL EST OCTROYÉE UNIQUEMENT EN SUIVANT LES INSTRUCTIONS MENTIONNÉES SUR TOUS LES FEUILLETS DE MODE D'EMPLOI FOURNIS AVEC L'APPAREIL ET CONSERVÉS SOIGNEUSEMENT.

À LA RÉCEPTION DE LA MARCHANDE S'ASSURER QUE L'EMBALLAGE EST INTACT, INDENNE ET FERMÉ AVEC DU SCOTCH AXO LIGHT, SANS AUCUN SIGNE D'ENDOMMAGEMENT; DANS LE CAS CONTRAIRE, LE SIGNALER IMMÉDIATEMENT PAR TÉLÉCOPIE OU E-MAIL ET SELON LES CONDITIONS DE VENTE ÉTABLIES AVEC LE REVENDEUR.

SI L'ON NOTE L'ABSENCE DES INSTRUCTIONS AU MOMENT DE L'OUVREURE DE L'EMBALLAGE, IL EST OBLIGATOIRE DE LES DEMANDER AU REVENDEUR OU AU PRODUCTEUR AVANT D'INSTALLER L'APPAREIL.

LIRE ATTENTIVEMENT LES DONNÉES TECHNIQUES INDIQUÉES SUR LES ÉTIQUETTES PLACÉES SPÉCIFIQUEMENT SUR L'APPAREIL D'ÉCLAIRAGE.

SI L'ON NOTE L'ABSENCE DES ÉTIQUETTES AU MOMENT DE

LOUVERTURE DE L'EMBALLAGE, IL EST OBLIGATOIRE DE LES DEMANDER AU REVENDEUR OU AU PRODUCTEUR AVANT D'INSTALLER L'APPAREIL.

_VÉRIFIER QUE LA SURFACE ET LA PIÈCE D'INSTALLATION, LE FONCTIONNEMENT DE L'APPAREIL ET L'APPAREIL D'ÉCLAIRAGE LUJ-MÊME SOIENT ADÉQUATS ET ADAPTÉS.

_VÉRIFIER QUE LE CIRCUIT D'ALIMENTATION AIT UN SYSTÈME DE SÉCURITÉ ADÉQUAT.

_AVANT TOUTE INSTALLATION, ENTRETIEN, NETTOYAGE ET REMPLACEMENT D'AMPOULES, S'ASSURER QUE LE COURANT ÉLECTRIQUE NE PASSE PAS DANS LE CIRCUIT D'ALIMENTATION (QU'IL SOIT DONC DÉBRANCHÉ), ET QUE L'APPAREIL D'ÉCLAIRAGE AINSI QUE TOUTES SES COMPOSANTES SE SOIENT COMPLÈTEMENT REFRIGÉRIÉS (-20°C).

_L'APPAREIL D'ÉCLAIRAGE NE DEVRA ÊTRE EN AUCUN CAS MODIFIÉ, MODIFIÉ OU UTILISÉ AVEC DES FINS AUTRES QUE CELLES POUR LESQUELLES IL A ÉTÉ FABRIQUÉ..

а) _CE SYMBOLE INDIQUE L'OBLIGATION D'ÉLIMINER L'APPAREIL À LAIDE DU TRI SÉLECTIF DES DÉCHETS URBAINS DANS DES CENTRES DE RAMASSAGE ET DE TRI SÉLECTIF LORSQU'ILS NE SERVENT PLUS.

б) _CE SYMBOLE INDIQUE, LA OÙ IL FIGURE, LA DISTANCE MINIMALE EN MÈTRES À LAQUELLE L'OBJET ÉCLAIRÉ DOIT ÊTRE POSITIONNÉ.

_AFIN D'ÉVITER DES BRÛLURES OU DES DOMMAGES DE TOUTES NATURES, MÊME ACCIDENTELS, ÉVITER DE TOUCHER LES APPAREILS LORSQU'ILS FONCTIONNENT AVEC DES PARTIES CORPORELLES, OU DE TOUTE AUTRE NATURE, SI CE N'EST PAS INDIQUÉ SPÉCIFIQUEMENT.

с) _CES SYMBOLES INDIQUENT, LA OÙ ILS FIGURENT, LE REMPLACEMENT IMMÉDIAT DU VERRE DE PROTECTION SI CELUI-CI SE BRISE.

д) _CES SYMBOLE INDIQUE, LA OÙ IL FIGURE, QU'IL EST NÉCESSAIRE ADOPTER AMPOULES AUTO-PROTÉGÉE.

_SI IL EST NÉCESSAIRE CONTACTER ACH X LIGHT POR OBTENIR UN BOROSILICATE DE RECHANGE.

_AFIN D'AMÉLIORER LA DURÉE, LA SÉCURITÉ ET L'EFFICIENCE DE L'APPAREIL D'ÉCLAIRAGE, FAIRE EFFECTUER PAR DU PERSONNEL QUALIFIÉ UN ENTRETIEN ORDINAIRE PÉRIODIQUE EN CONTROLANT EN OUTRE: LE SERRAGE DES SERRE-CABLES, DES VIS, DES DÉTAILS FILÉTÉS DE FERMETURE ET DE BLOCAGE, L'EFFICIENCE DES AMPOULES. UN ENTRETIEN ORDINAIRE PÉRIODIQUE EST CONSEILLÉ TOUTS LES SIX MOIS.

_ POUR LE NETTOYAGE DES APPAREILS IL EST INTERDIT D'UTILISER: DES SOLVANTS, DE L'ALCOOL ET DES DÉTERGENTS ABRASIFS.

_ÉVITER LE CONTACT AVEC LE FEU ET DES MATÉRIAUX INCANDESCENTS.

_AXO LIGHT DÉCLINE TOUTE RESPONSABILITÉ POUR LA NON OBSERVATION DE TOUTES LES INSTRUCTIONS D'INSTALLATION ET DE MONTAGE FOURNIES OU DEMANDÉES, OU BIEN POUR UN USAGE NON ADÉQUAT DES APPAREILS D'ÉCLAIRAGE DE PRODUCTION AXO LIGHT.

_ LES APPAREILS D'ÉCLAIRAGE EN CLASSE DE PROTECTION I ET II, DONT LE CODE PRÉSENTE LES LETTRES '12V' FONCTIONNENT AVEC UNE TENSION DE 230V ET LES AMPOULES FONCTIONNENT AVEC UNE TENSION DE 12V.

_ LE PRODUCTEUR PEUT EFFECTUER TOUT TYPE DE MODIFICATIONS AUX APPAREILS ET AUX INSTRUCTIONS SANS AUCUN PRÉAVIS.

_ DES VARIATIONS DE COULEURS ET DE DIMENSIONS SONT POSSIBLES ENTRE UN LOT DE PRODUCTION ET L'AUTRE.

(ES) INSTRUCCIONES GENERALES PARA LA INSTALACIÓN DE TODOS LOS APARATOS DE ILUMINACIÓN.

LA INSTALACIÓN DEL APARATO DE ILUMINACIÓN TIENE QUE EFECTUARLA PERSONAL CUALIFICADO QUE TENDRÁ QUE SEGUIR TODAS LAS INSTRUCCIONES QUE SE ENTREGAN DE SERIE Y LAS NORMAS VIGENTES SOBRE LAS INSTALACIONES.

_ LA GARANTÍA SOBRE LA SEGURIDAD DEL APARATO SE CONCEDE SÓLO SI SE SIGUEN LAS INSTRUCCIONES QUE CONTIENEN LAS HOJAS DE INSTRUCCIONES QUE SE ENTREGAN DE SERIE CON EL APARATO Y QUE SE TIENEN QUE CONSERVAR CUIDADOSAMENTE.

_ EN EL MOMENTO DE RECIBIR LA MERCANCÍA, ASEGÚRESE DE QUE EL EMBALAJE SE ENCUENTRE INTACTO, INCÓLUME Y SELLADO CON CINTA ADHESIVA AXO LIGHT, SIN NINGÚN TIPO DE SEÑALES DE MANIPULACIÓN. EN CASO CONTRARIO COMUNÍQUELO ENSEGUIDA POR FAX O EMAIL Y SEGÚN LAS CONDICIONES DE VENTA

ESTABLECIDAS CON EL REVENDEDOR.

_ SI AL ABRIR EL EMBALAJE DESCUBRE QUE FALTAN LAS INSTRUCCIONES, TENDRÁ QUE PEDIRLAS AL REVENDEDOR O AL FABRICANTE ANTES DE LA INSTALACIÓN DEL APARATO.

_ LEA ATENTAMENTE LOS DATOS TÉCNICOS QUE SE INDICAN EN LAS ETIQUETAS COLOCADAS PARA ELLO EN EL APARATO DE ILUMINACIÓN. _ SI AL ABRIR EL EMBALAJE DESCUBRE QUE FALTAN LAS ETIQUETAS, TENDRÁ QUE PEDIRLAS AL REVENDEDOR O AL FABRICANTE ANTES DE LA INSTALACIÓN DEL APARATO.

_ COMPRUEBE QUE LA SUPERFICIE Y EL AMBIENTE DE INSTALACIÓN Y FUNCIONAMIENTO DEL APARATO Y EL PROPIO APARATO DE ILUMINACIÓN SEAN ADECUADOS E IDÓNEOS.

_ COMPRUEBE QUE EL CIRCUITO DE ALIMENTACIÓN DISPONGA DE UN SISTEMA DE SEGURIDAD ADECUADO.

_ ANTES DE CUALQUIER INSTALACIÓN, MANTENIMIENTO, LIMPIEZA Y CAMBIO DE BOMBILLAS ASEGÚRESE DE QUE EN EL CIRCUITO DE ALIMENTACIÓN NO PASE CORRIENTE ELÉCTRICA (ES DECIR QUE ESTÉ DESACTIVADO), Y QUE TANTO EL APARATO DE ILUMINACIÓN COMO TODOS SUS COMPONENTES SE HAYAN ENFRIADO COMPLETAMENTE (-20°C).

_ EL APARATO DE ILUMINACIÓN NO PUEDE SUFRIR: MANIPULACIONES, MODIFICACIONES O CAMBIOS EN EL USO PREVISTO.

а) _ESTE SÍMBOLO INDICA LA OBLIGACIÓN DE RECOGER Y ELIMINAR EL APARATO DE FORMA DISTINTA DE LA BASURA URBANA AL FINAL DE SU VIDA EN LOS CENTROS DE RECOGIDA SELECTIVA ESPECÍFICOS.

б) _CUANDO SE ENCUENTRA PRESENTE, ESTE SÍMBOLO INDICA LA DISTANCIA MÍNIMA EN METROS A LA QUE SE TIENE QUE COLOCAR EL OBJETO ILUMINADO.

_ PARA EVITAR QUEMADURAS O LESIONES DE CUALQUIER TIPO, INCLUSO ACCIDENTALES, EVITE TOCAR LOS APARATOS CUANDO ESTÁN FUNCIONANDO CON PARTES DEL CUERPO HUMANO O DE CUALQUIER TIPO SI NO SE INDICA DE FORMA ESPECÍFICA.

с) _DONDE SE ENCUENTREN PRESENTES, ESTOS SÍMBOLOS INDICAN LA SUSTITUCIÓN INMEDIATA DEL VIDRIO DE PROTECCIÓN EN CASO DE ROTURA.

д) _CUANDO SE ENCUENTRA PRESENTE, ESTE SÍMBOLO PRESCRIBE DE UTILIZAR BOMBILLAS AUTOPROTEGIDAS.

_ EN EL CASO QUE SEA NECESARIO REQUERIR EL RECAMBIO DEL BOROSILICATADO, SI ES PRESENTE, A AXO LIGHT.

_ PARA MEJORAR LA DURACIÓN, LA SEGURIDAD Y LA EFICIENCIA DEL APARATO DE ILUMINACIÓN, SERÁ NECESARIO QUE PERSONAL CUALIFICADO EFECTÚE UN MANTENIMIENTO ORDINARIO PERIÓDICO CONTROLANDO: EL APRIETE CORRECTO DE LOS SUJETACABLES, DE LOS TORNILLOS, DE LOS DETALLES ROSCADOS DE CIERRE Y BLOQUEO Y LA EFICIENCIA DE LAS BOMBILLAS. SE ACONSEJA UN MANTENIMIENTO ORDINARIO PERIÓDICO CADA SEIS MESES.

_ PARA LA LIMPIEZA DE LOS APARATOS SE PROHÍBE LA UTILIZACIÓN DE: DISOLVENTES, ALCOHOL Y DETERGENTES ABRASIVOS. _ EVITE EL CONTACTO CON EL FUEGO Y CON MATERIALES INCANDESCENTES.

_ AXO LIGHT DECLINA CUALQUIER RESPONSABILIDAD POR EL INCUMPLIMIENTO DE TODAS LAS INSTRUCCIONES DE INSTALACIÓN Y MONTAJE QUE SE ENTREGAN DE SERIE O QUE SE SOLICITAN, O POR UN USO INCORRECTO DE LOS APARATOS DE ILUMINACIÓN FABRICADOS POR AXO LIGHT.

_ LOS APARATOS LUMINICOS EN CLASE I Y II EN EL CUAL CODIGO ES PRESENTE LA SIGLA '12V' FUNCIONAN CON TENSION DE 230V, Y LAS BOMBILLAS REQUIEREN TENSION DE 12V.

_ EL PRODUCTOR PUEDE APORTAR MODIFICACIONES DE CUALQUIER TIPO Y SIN PRÉAVISO A LOS APARATOS DE ILUMINACIÓN Y A LAS INSTRUCCIONES.

_ SE PUEDEN ENCONTRAR VARIACIONES DE COLOR Y MEDIDAS ENTRE UN LOTE DE PRODUCCION Y UN OTRO.

(PT) INSTRUÇÕES GERAIS PARA A INSTALAÇÃO DE TODOS OS EQUIPAMENTOS DE ILUMINAÇÃO.

A INSTALAÇÃO DO APARELHO DE ILUMINAÇÃO DEVE SER REALIZADA POR PESSOAL QUALIFICADO QUE TERA QUE CUMPRIR TODAS AS INSTRUÇÕES QUE VIEREM COM AS REGRAS E REGULAMENTOS SOBRE AS INSTALAÇÕES.

_ A GARANTIA DO EQUIPAMENTO DE SEGURANÇA É SEGUINDA ÀS INSTRUÇÕES DADAS APENAS CONTIDA EM TODAS AS FOLHAS DE INSTRUÇÕES INCLUIDAS TODOS OS DISPOSITIVOS E CUIDADOSAMENTE PRESERVADO.

_ APÓS O RECEBIMENTO DA MERCADORIA, VERIFIQUE SE A EMBALAGEM ESTA INTACTA, SEM DANOS E SELADA, SEM QUALQUER SINAL DE VIOLAÇÃO. EM CASO CONTRÁRIO COMUNICAR IMEDIATAMENTE POR FAX OU E-MAIL DE ACORDO COM AS CONDIÇÕES DE VENDA COM O REVENDEDOR.

_ SE NA ABERTURA DA EMBALAGEM FALTAR AS INSTRUÇÕES, É OBRIGADO REQUERER AO REVENDEDOR OU AO FABRICANTE ANTES DA INSTALAÇÃO DO APARELHO.

_ VERIFICAR SE A SUPERFÍCIE E O AMBIENTE DE INSTALAÇÃO É ADEQUADO AO APARELHO DE ILUMINAÇÃO.

_ VERIFICAR SE O CIRCUITO ELÉTRICO TENHA UM ADEQUADO SISTEMA DE SEGURANÇA.

_ ANTES DE QUALQUER INSTALAÇÃO, MANUTENÇÃO E LIMPEZA, GARANTIR QUE O CIRCUITO DE ALIMENTAÇÃO NÃO HÁ FLUXO DE CORRENTE ELÉTRICA (OU SEJA, DESLIGADO), O APARELHO DE ILUMINAÇÃO COMPLETO DE TODOS OS SEUS COMPONENTES QUE SEJAM ESFRIADOS COMPLETAMENTE (-20°C).

_ DE FORMA ALGUMA O APARELHO DE ILUMINAÇÃO TERA DE SER: ADULTERADO, MODIFICADO OU ALTERADO O USO PREVISTO.

а) _ONDE ESTIVER PRESENTE ESTE SÍMBOLO,INDICA QUE SERÁ NECESSÁRIO RECOLHER E DESCARTAR O APARELHO DE MODO DIFERENCIADO DOS LIXOS COMUNS URBANOS,NO FINAL DE SUA VIDA ÚTIL.

б) _ONDE ESTIVER PRESENTE ESTE SÍMBOLO,INDICA A DISTÂNCIA MÍNIMA EM METROS DA QUAL ESTÁ POSICIONADA A LUMINÁRIA.

_ PARA EVITAR QUEIMADURAS OU MESMO DANOS ACIDENTAIS DE QUALQUER TIPO, NÃO TOQUE NO EQUIPAMENTO DURANTE O USO, COM PARTES DO CORPO HUMANO OU DE QUALQUER NATUREZA, SE NÃO FOR INDICADO ESPECIFICAMENTE.

с) _ONDE ESTIVER PRESENTE ESTE SÍMBOLO,INDICA A SUBSTITUIÇÃO IMEDIATA DO VIDRO DE PROTEÇÃO NO CASO DO MESMO SE QUEBRAR.

д) _ONDE ESTIVER PRESENTE ESTE SÍMBOLO,INDICA QUE PRECISA SER USADA A LÂMPADA AUTO-PROTETORA E QUE NÃO SERÁ NECESSÁRIO A TELA DE PROTEÇÃO.

_ PARA MELHORAR A SEGURANÇA, DURABILIDADE E EFICIÊNCIA DO APARELHO DE ILUMINAÇÃO SERÁ NECESSÁRIO PESSOAL QUALIFICADO, A MANUTENÇÃO PERIODICA E TAMBÉM VERIFICAR OS APERTOS DOS PARAFUSOS, PEÇAS COM ROSCAS DE FECHAMENTO E TRAVAMENTO DOS L.E.D.S. MANUTENÇÃO PERIODICA É RECOMENDADA A CADA SEIS MESES.

_ PARA LIMPAR O APARELHO É PROIBIDO O USO DE SOLVENTES, ÁLCOOL E DETERGENTES ABRASIVOS.

_ EVITAR CONTATO COM O FOGO E MATERIAIS INCANDESCENTES.

_ O FABRICANTE NÃO ASSUME QUALQUER RESPONSABILIDADE PELO FRACASSO EM NÃO CUMPRIR COM TODAS AS INSTRUÇÕES DE INSTALAÇÃO E MONTAGEM FORNECIDO,REQUERIDO OU DO USO INADEQUADO DE ILUMINAÇÃO DOS APARELHOS DE SUA PRODUÇÃO.

_ NÃO TOQUE NA SUPERFÍCIE DO L.E.D. LIGADO OU DESLIGADO.

_ NÃO OLHE PARA A FONTE DE LUZ QUANDO É LIGADA.

_ O FABRICANTE PODE REALIZAR ALTERAÇÕES NOS APARELHOS E INSTRUÇÕES DE QUALQUER TIPO SEM NENHUM AVISO PRÉVIO.

_ OS APARELHOS NO QUAL APRESENTAM AT SIGLA '12V' FUNCIONAM COM TENSÃO DE 230V, E NÃO LÂMPADAS FUNCIONAM A 12V.

_ O FABRICANTE PODE REALIZAR ALTERAÇÕES NOS APARELHOS E INSTRUÇÕES DE QUALQUER TIPO SEM NENHUM AVISO PRÉVIO.

_ ESTÃO PRESENTES VARIÁÇÕES DE COR E DIMENSÕES ENTRE UM LOTE FABRICADO E OUTRO.

(RU) ОБЩИЕ ИНСТРУКЦИИ ПО МОНТАЖУ.

МОНТАЖ осветительного прибора должен осуществляться квалифицированным персоналом с соблюдением всех прилагаемых инструкций и действующих норм по проведению электромонтажных работ.

_ БЕЗОПАСНОСТЬ ПРИБОРА ГАРАНТИРУЕТСЯ ТОЛЬКО ПРИ УСЛОВИИ СОБЛЮДЕНИЯ ВСЕХ ИНСТРУКЦИЙ, СОДЕРЖАЩИХСЯ НА ВСЕХ ЛИСТАХ ПОСТАВЛЯЕМОГО В КОМПЛЕКТЕ С ПРИБОРОМ РУКОВОДСТВА, КОТОРОЕ НЕОБХОДИМО СОХРАНИТЬ.

_ ПРИ ПОЛУЧЕНИИ ТОВАРА УБЕДИТЬСЯ В ТОМ, ЧТО УПАКОВКА ЦЕЛА, НЕ ПОВРЕЖДЕНА И ЗАПЕЧАТАНА КЛЕЙКОЙ ЛЕНТОЙ AXO LIGHT, А ТАКЖЕ В ОТСУТСТВИИ КАКИХ-ЛИБО СЛЕДОВ ВСКРЫТИЯ. ПРИ ОБНАРУЖЕНИИ НЕСООТВЕТСТВИЙ НЕМДЛЕННО СООБЩИТЬ ОБ ЭТОМ ПО ТЕЛЕФАКСУ ИЛИ ЭЛЕКТРОННОЙ ПОЧТЕ СОГЛАСНО УСЛОВИЯМ ПРОДАЖИ, СОГЛАСОВАННЫМ С РАСПРОСТРАНИТЕЛЕМ.

_ ЕСЛИ ПОСЛЕ ОТКРЫТИЯ УПАКОВКИ ОБНАРУЖИВАЕТСЯ ОТСУТСТВИЕ ИНСТРУКЦИЙ, НЕОБХОДИМО ЗАПРОСИТЬ ИХ У РАСПРОСТРАНИТЕЛЯ ИЛИ ПРОИЗВОДИТЕЛЯ ДО НАЧАЛА МОНТАЖА ПРИБОРА.

_ ВНИМАТЕЛЬНО ПРОЧИТАТЬ ТЕХНИЧЕСКИЕ ДАННЫЕ, УКАЗАННЫЕ НА ЭТИКЕТКАХ, РАСПОЛОЖЕННЫХ НА ОСВЕТИТЕЛЬНОМ ПРИБОРЕ.

_ ЕСЛИ ПОСЛЕ ОТКРЫТИЯ УПАКОВКИ ОБНАРУЖИВАЕТСЯ ОТСУТСТВИЕ ЭТИКЕТОК, НЕОБХОДИМО ЗАПРОСИТЬ ИХ У РАСПРОСТРАНИТЕЛЯ ИЛИ ПРОИЗВОДИТЕЛЯ ДО НАЧАЛА МОНТАЖА ПРИБОРА.

_ УБЕДИТЬСЯ В ТОМ, ЧТО ПОВЕРХНОСТЬ И УСЛОВИЯ СРЕДЫ УСТАНОВКИ И РАБОТЫ ПРИБОРА СООТВЕТСТВУЮТ ДАННОМУ ОСВЕТИТЕЛЬНОМУ ПРИБОРУ.

_ УБЕДИТЬСЯ В ТОМ, ЧТО ЭЛЕКТРОСЕТЬ СНАБЖЕНА СООТВЕТСТВУЮЩЕЙ СИСТЕМОЙ БЕЗОПАСНОСТИ.

_ ДО НАЧАЛА МОНТАЖА, ТЕХНИЧЕСКОГО ОБСЛУЖИВАНИЯ, ЧИСТКИ И ЗАМЕНЫ ЛАМП УБЕДИТЬСЯ В ТОМ, ЧТО В ЭЛЕКТРОСЕТИ ОТСУТСТВУЕТ ЭЛЕКТРИЧЕСКИЙ ТОК (ТО ЕСТЬ ВЫКЛЮЧЕН АВТОМАТИЧЕСКИЙ ВЫКЛЮЧАТЕЛЬ), И ВСЕ ЧАСТИ ОСВЕТИТЕЛЬНОГО ПРИБОРА ПОЛНОСТЬЮ ОХЛАЖДЕНЫ (-20°C).

_ НИ В КОЕМ СЛУЧАЕ НЕЛЬЗЯ ВСКРЫВАТЬ И МОДИФИЦИРОВАТЬ ОСВЕТИТЕЛЬНЫЙ ПРИБОР ИЛИ ИЗМЕНЯТЬ ЕГО ФУНКЦИОНАЛЬНОЕ НАЗНАЧЕНИЕ.

а) _ЭТОТ СИМВОЛ ОЗНАЧАЕТ, ЧТО ПО ОКОНЧАНИИ СРОКА ЭКСПЛУАТАЦИИ ПРИБОР ДОЛЖЕН УТИЛИЗИРОВАТЬСЯ ОТДЕЛЬНО ОТ БЫТОВЫХ ОТХОДОВ В СПЕЦИАЛЬНЫХ ЦЕНТРАХ РАЗДЕЛЬНОЙ УТИЛИЗАЦИИ.

б) _С ПОМОЩЬЮ ЭТОГО СИМВОЛА УКАЗЫВАЕТСЯ МИНИМАЛЬНОЕ РАССТОЯНИЕ В МЕТРАХ, НА КОТОРОМ ДОЛЖЕН РАСПОЛАГАТЬСЯ ОСВЕЩАЕМЫЙ ОБЪЕКТ.

_ ВО ИЗБЕЖАНИЕ ОЖЕГОВ И ДРУГИХ ТЕЛЕСНЫХ ПОВРЕЖДЕНИЙ, В ТОМ ЧИСЛЕ СЛУЧАЙНЫХ, СЛЕДУЕТ ИЗБЕГАТЬ ПРИКОСНОВЕНИЯ К РАБОТАЮЩИМ ПРИБОРАМ ЧАСТЕЙ ТЕЛА ИЛИ ДРУГИХ ПРЕДМЕТОВ, ЕСЛИ ИНОЕ НЕ УКАЗАНО.

с) _ДАННЫЕ СИМВОЛЫ УКАЗЫВАЮТ НА НЕОБХОДИМОСТЬ НЕМДЛЕННОЙ ЗАМЕНЫ ЗАЩИТНОГО СТЕКЛА В СЛУЧАЕ ЕГО ПОВРЕЖДЕНИЯ.

д) _ЛАМПЫ НЕ ТРЕБУЮЩИЕ ЗАЩИТНОГО ЭКРАНА. _ЕЗДЕСЛИ ТРЕБУЕТСЯ _ГДЕ ОНА ЕСТЬ _ ПОПРОСИТЬ У АХО LIGHT ЗАПЧАСТЬ ИЗ БОРОСИЛИКАТА.

_ ДЛЯ ОБЕСПЕЧЕНИЯ ДОЛГОВЕЧНОСТИ, БЕЗОПАСНОСТИ И ЭФФЕКТИВНОСТИ ОСВЕТИТЕЛЬНОГО ПРИБОРА НЕОБХОДИМО ПОРУЧАТЬ КВАЛИФИЦИРОВАННОМУ ПЕРСОНАЛУ ВЫПОЛНЕНИЕ ПЕРИОДИЧЕСКОГО ТЕКУЩЕГО ТЕХНИЧЕСКОГО ОБСЛУЖИВАНИЯ С КОНТРОЛЕМ СЛЕДУЮЩИХ ЭЛЕМЕНТОВ: НАДЕЖНОСТИ КАБЕЛЬНЫХ ЗАЖИМОВ, ВИНТОВЫХ СОЕДИНЕНИЙ И РЕЗЬБОВЫХ ДЕТАЛЕЙ ЗАКРЫТИЯ И БЛОКИРОВКИ, ЭФФЕКТИВНОСТИ ЛАМП. ПЕРИОДИЧЕСКОЕ ТЕКУЩЕЕ ТЕХОБСЛУЖИВАНИЕ РЕКОМЕНДУЕТСЯ ПРОВОДИТЬ РАЗ В ШЕСТЬ МЕСЯЦЕВ.

_ ДЛЯ ЧИСТКИ ПРИБОРОВ ЗАПРЕЩАЕТСЯ ИСПОЛЬЗОВАТЬ РАСТВОРИТЕЛИ, СПИРТ И АБРАЗИВНЫЕ МОЩНЫЕ СРЕДСТВА.

_ НЕ ДОПУСКАТЬ КОНТАКТА С ОГНЕМ И РАСКАЛЕННЫМИ МАТЕРИАЛАМИ.

_ AXO LIGHT НЕ НЕСЕТ НИКАКОЙ ОТВЕТСТВЕННОСТИ В СЛУЧАЕ НЕСОБЛЮДЕНИЯ ВСЕХ ИНСТРУКЦИЙ ПО УСТАНОВКЕ И МОНТАЖУ, ИМЕЮЩИХСЯ В КОМПЛЕКТЕ ИЛИ ПОЛУЧЕННЫХ В РЕЗУЛЬТАТЕ ЗАПРОСА, А ТАКЖЕ В СЛУЧАЕ. НЕНАДЛЕЖАЩЕГО ИСПОЛЬЗОВАНИЯ ОСВЕТИТЕЛЬНЫХ ПРИБОРОВ ПРОИЗВОДСТВА КОМПАНИИ AXO LIGHT.

_ ПРИБОРЫ, В КОДЕ КОТОРЫХ ПРИСУТСТВУЕТ СОКРАЩЕНИЕ '12V' РАБОТАЮТ ПРИ НАПРЯЖЕНИИ 230V, А ЛАМПЫ РАБОТАЮТ ПРИ 12V.

_ ПРОИЗВОДИТЕЛЬ БЕЗ ПРЕДУПРЕЖДЕНИЯ МОЖЕТ ВНОСИТЬ ЛЮБЫЕ ИЗМЕНЕНИЯ В АППАРАТЫ И ИНСТРУКЦИИ.

_ ТОВАРНЫЕ ПАРТИИ МОГУТ ОТЛИЧАТЬСЯ ДРУГ ОТ ДРУГА ЦВЕТОМ И РАЗМЕРАМИ.

ISTRUZIONI PER IL MONTAGGIO

INSTALLATION INSTRUCTION

INSTRUCTIONS DE MONTAGE

INSTRUCCIONES PARA EL MONTAJE

MONTAGEANLEITUNG

РУКОВОДСТВО ПО МОНТАЖУ

Axolight



FOR ALL MODELS / PER TUTTI I MODELLI:

Pag. 03 of 04

PLNELS60XXXXE27 - PLNELL60XXXXE27

(I) ACCERTARSI CHE LA SUPERFICIE D'INSTALLAZIONE SIA ADEGUATA ALL'APPARECCHIO E NE SOPPORTI IL PESO-FISSARE LA PARTE (1) AL SOFFITTO CON ADEGUATE VITI-ESEGUIRE ADEGUATO COLLEGAMENTO ELETTRICO - INSERIRE LE LAMPADINE-AGGANCIARE LA PARTE (2) ALLA PARTE (1)-AGGANCIARE LA PARTE (3) ALLA PARTE (2)- INSERIRE LA STOFFA (5) NELLA PARTE (2+3).

(GB) ENSURE THAT THE CEILING WHERE THE FITTING IS BEING INSTALLED IS SUITABLE FOR IT AND SUPPORTS ITS WEIGHT-FIX THE PART (1) TO THE CEILING WITH SUITABLE SCREWS - MAKE A SUITABLE ELECTRICAL CONNECTION - INSERT THE LIGHT BULBS-HOOK THE PART (2) TO THE PART (1)-HOOK THE PART (3) TO THE PART (2)-INSERT THE FABRIC (5) INTO THE PART (2+3).

(FR) VÉRIFIER QUE LE PLAFOND D'INSTALLATION SOIT ADAPTÉ A L'APPAREIL ET SUPPORTE SON POIDS-FIXER LA PARTIE (1) AU PLAFOND AVEC DES VIS ADAPTEES - EFFECTUER LE BRANCHEMENT ELECTRIQUE-INTRODUIRE LES AMPOULES-ACCROCHER LA PARTIE (2) A LA PARTIE (1)-ACCROCHER LA PARTIE (3) A LA PARTIE (2)- PLACER LE TISSU (5) SUR LA PARTIE (2+3).

(ESP) COMPROBAR QUE EL TECHO DE INSTALACIÓN SEA ADECUADO PARA EL APARATO Y SOPORTE SU PESO-FIJAR LA PARTE (1) AL TECHO CON LOS TORNILLOS ADECUADOS-EFFECTUAR LA CONEXIÓN ELÉCTRICA ADECUADA-INTRODUCIR LAS BOMBILLAS-ENGANCHAR LA PARTE (2) A LA PARTE(1)-ENGANCHAR LA PARTE(3) A LA PARTE(2)- INTRODUCIR LA TELA(5) EN LA PARTE (2+3).

(D) SICHERSTELLEN, DASS DIE INSTALLATIONSDECKE FÜR DAS GERÄT ANGEMESSEN IST UND IHR GEWICHT TRÄGT-DAS TEIL (1) MIT ENTSPR. SCHRAUBEN AN DER DECKE BEFESTIGEN- E. ANGEN. STROMVERB. AUSFÜHREN-DIE LAMPEN EINSETZEN-DAS TEIL (2) AM TEIL (1) BEFESTIGEN EINSETZEN-DAS TEIL (3) AM TEIL (2) BEFESTIGEN EINSETZEN- DEN STOFF (5) IN DAS TEIL (2+3).

(RU) УБЕДИТЬСЯ В ТОМ, ЧТО ПОТОЛОК ПРИГОДЕН ДЛЯ УСТАНОВКИ ПРИБОРА И В СОСТОЯНИИ ВЫДЕРЖАТЬ ЕГО ВЕС – ПРИКРЕПИТЬ ЭЛЕМЕНТ (1) К ПОТОЛКУ ПОДХОДЯЩИМИ ВИНТАМИ - ОСУЩЕСТВИТЬ НАДЛЕЖАЩЕЕ ЭЛЕКТРИЧЕСКОЕ СОЕДИНЕНИЕ – ВСТАВИТЬ ЛАМПОЧКИ -СОЕДИНИТЬ ЭЛЕМЕНТ (2) С ЭЛЕМЕНТОМ (1) -СОЕДИНИТЬ ЭЛЕМЕНТ (3) С ЭЛЕМЕНТОМ (2)-ПОМЕСТИТЬ ТКАНЬ (5) В ЭЛЕМЕНТ (2+3).

TECHNICAL DATA

SIZE: Lx L 60x60 / Ø60 H.15cm

BULBS:

Max 2 x E27 17,5W LED

Max 2 x E26 17,5W LED/ U.S. A19 FROST/

MEDIUM

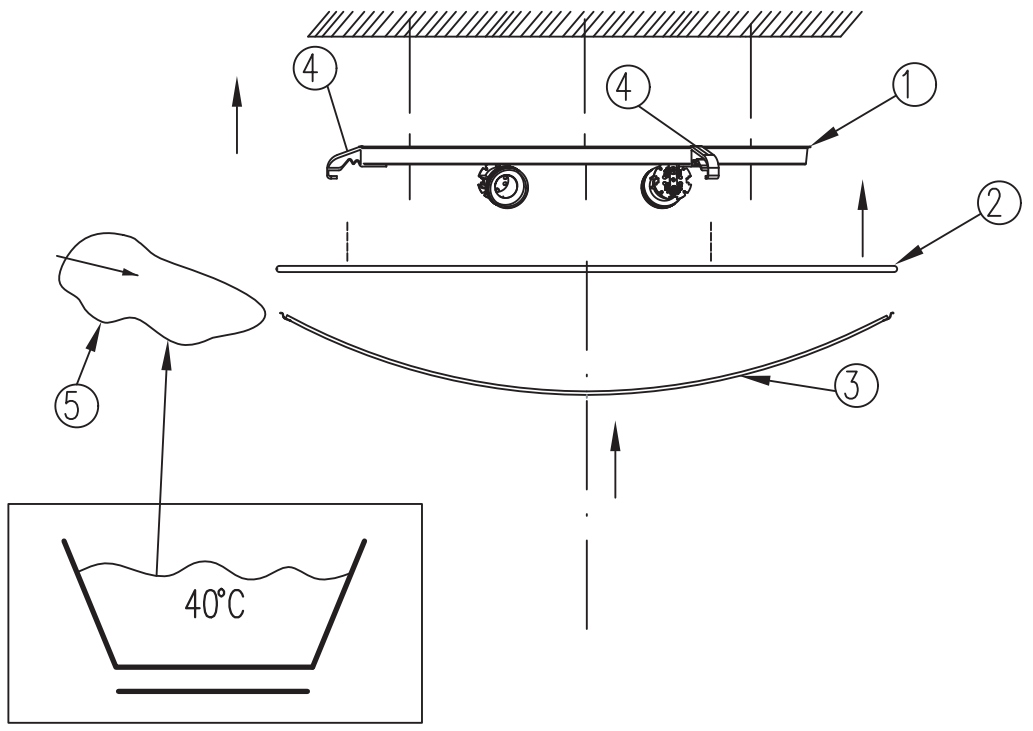
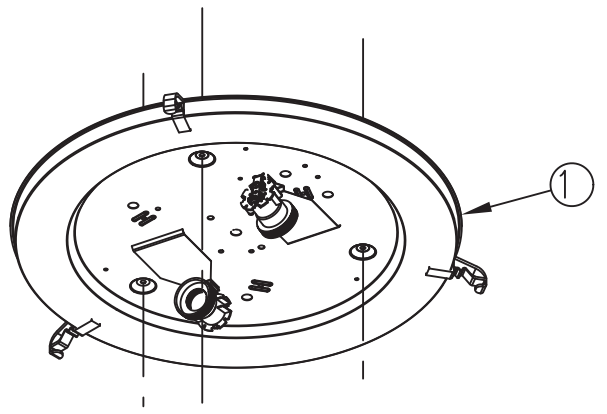


Ecodesign
SCAN ME

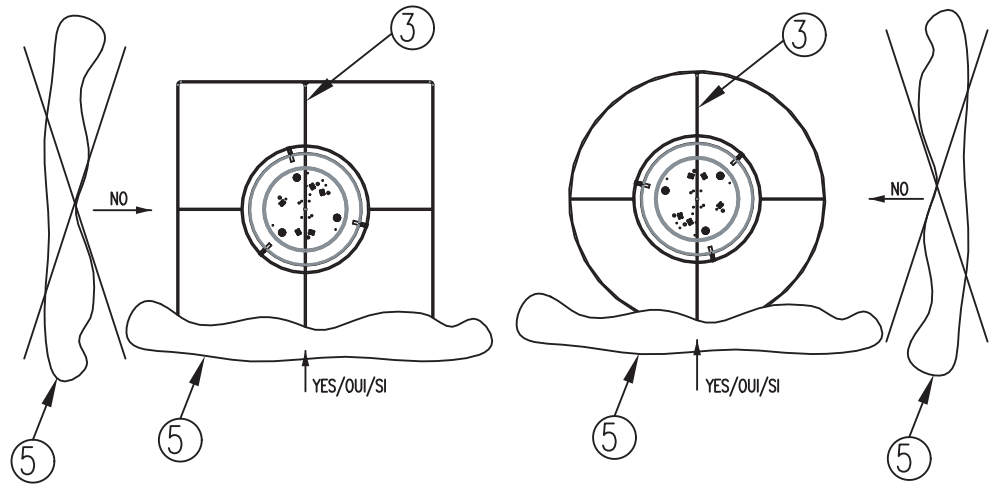
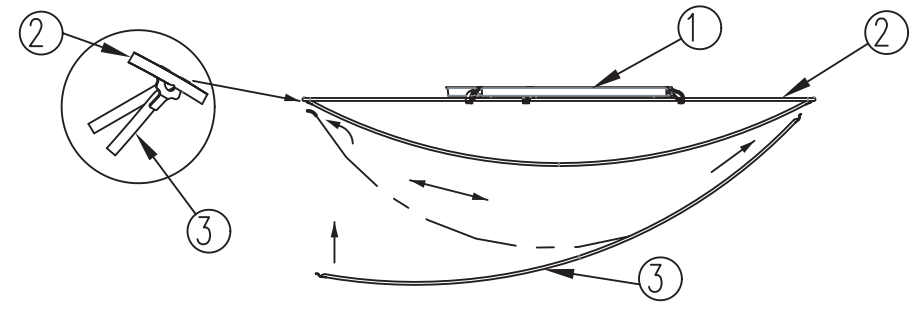
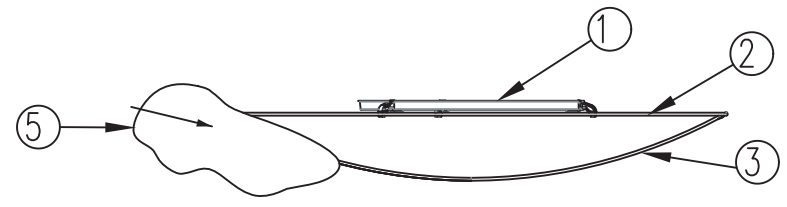


PLNELS60XXXXE27

PLNELL60XXXXE27



AXO LIGHT



Axolight

ELASTIC REPLACEMENT

