

Axolight FAIRY

FAFAIRYXXXXLED

(IT)

Controllare che la superficie d'installazione sia adeguata all'apparecchio e ne supporti il peso.

1-Eseguire la foratura sulla superficie d'installazione.

2-Avvitare il componente (C1) al (C2) molto delicatamente.

3-Effettuare un adeguato collegamento elettrico rispettando le polarità (+) e (-).

4-Inserire il componente (C2) nel foro della superficie d'installazione agendo sui componenti (C3).

(DE)

Darauf achten, dass die Installationsoberfläche geeignet ist und das Gewicht aushält.

1-Eine Bohrung an der Installationsoberfläche durchführen.

2-Den Bauteil (C1) am Bauteil (C2) fixieren sehr vorsichtig.

3-Einen korrekten Stromanschluss herstellen und dabei die Polaritäten (+) und (-) beachten.

4-Durch Einwirken auf die Bauteile (C3), den Bauteil (C2) in die Bohrung der Installationsoberfläche einfügen.

(ES)

Controlar que la superficie de instalación sea la adecuada para el aparato y soporte su peso.

1-Perforar la superficie de instalación.

2-Fijar el componente (C1) al componente (C2) muy suavemente.

3-Efectuar una conexión eléctrica adecuada respetando las polaridades (+) y (-).

4-Introducir el componente (C2) en el orificio de la superficie de instalación accionando los componentes (C3).

(RU)

Убедиться в том, что установочная поверхность подходит для данного устройства и может выдержать его вес.

1-Вырезать отверстие на установочной поверхности.

2-Очень осторожно прикрепить компонент (C1) к компоненту (C2).

3-Выполнить соответствующее электрическое соединение, соблюдая полярность (+) и (-).

4-Вставить компонент (C2) в отверстие на установочной поверхности, воздействуя на компоненты (C3).

(EN)

Ensure that the surface where the fitting is being installed is suitable for it and supports its weight.

1-Drill the hole on the installation surface.

2-Secure component (C1) to component (C2) very delicately.

3-Make a suitable electrical connection, observing the polarities (+) and (-).

4-Insert component (C2) in the hole on the installation surface, adjusting components (C3).

(FR)

Contrôler que la surface d'installation soit adéquate à l'appareil et supporte son poids.

1-Percer la surface d'installation.

2-Fixer avec prudence la pièce (C1) à la pièce (C2).

3-Effectuer un branchement électrique adéquat en respectant les polarités (+) et (-).

4-Introduire la pièce (C2) dans le trou de la surface d'installation en opérant sur les pièces (C3).

DATI TECNICI / TECHNICAL DATA

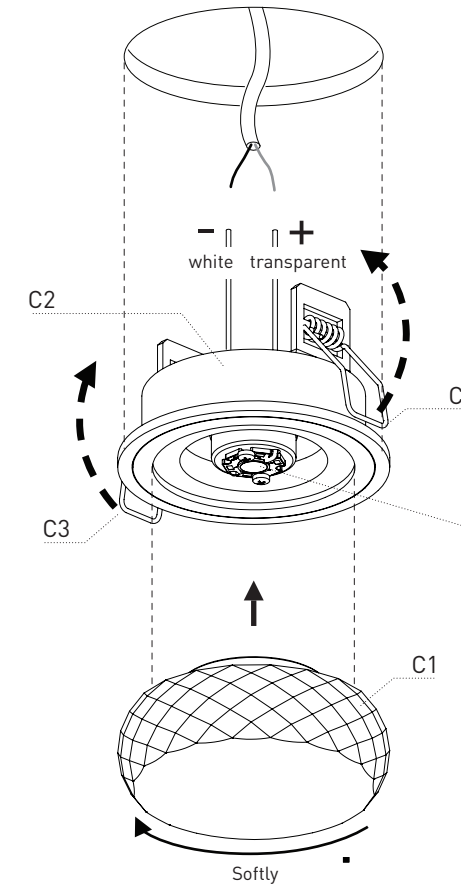
16,5-17,8 VDC 350mA 6,2W

DIMENSIONI cm / SIZE cm:
FAFAIRYXXXXLED Ø9 x h 6,3

UE 874/2012 | munito di lampade LED integrate, non sostituibili / contain built in LED lamps that cannot be changed / enthält eingebaute LED-Lampen nicht ausgetauscht werden / comporte des lampes a LED integrees qui ne peuvent pas etre changees / lleva lámparas LED incorporadas non recambiables : A, A+, A++.

foro - hole - Bohrung - trou - agujero - отверстие
Ø 80 mm

profondità min - min depth - min tiefe - profondeur min -
profundidad min - минимальная глубина
100 mm



NON TOCCARE LA SUPERFICIE DEL L.E.D.
DO NOT TOUCH THE L.E.D. SURFACE.
DIE L.E.D.'S WEDER BERÜHREN
NE PAS TOUCHER LA SURFACE DU L.E.D.
EVITE EL CONTACTO CON LA SUPERFICIE DEL L.E.D.
НЕ КАСАЙТЕСЬ ПОВЕРХНОСТИ ДИОДОВ

Rispettare la polarità collegando l'apparecchio all'alimentazione - collegare prima il secondario e dopo il primario / Respect the polarity wiring the luminaire to the PSU / Beim Anschluss des Geräts an das Netzgerät die Polarität beachten / Respecter la polarité au moment de relier l'appareil à l'unité d'alimentation

Respetar la polaridad conectando el aparato a la unidad de alimentación / Учитывайте полярности при присоединении к блоку питания.



Collegare l'interruttore al circuito primario / Place switch on primary side / Den Schalter an den primären Stromkreis anschließen / Relier l'interrupteur au circuit primaire / Conectar el interruptor al circuito primario / Соедините переключатель с первичной обмоткой

Tipo di LED / LED type / LED-Typ / Type de LED / Tipo de LED / Тип LED:

16,5-17,8 VDC 350mA 6,2W

Alimentare con una PSU operante a bassissima tensione di sicurezza e certificata secondo la EN 61347-2-13 (protetta contro il guasto o il cortocircuito) / Supply with Safety Extra Low Voltage PSU certified with standard EN 61347-2-13 (Fail safe or shortcircuit proof) / Stromversorgung mit einem Netzgerät mit sehr niedriger Sicherheitsspannung, mit EN 61347-2-13-Zertifizierung. Sicherung gegen Fehlerstrom und Kurzschluss / Garantir l'alimentation en utilisant une unité d'alimentation fonctionnant en très basse tension de sécurité et certifiée conforme à la norme EN 61347-2-13. Protégée contre les pannes ou les courts-circuits / Alimentar con una PSU (fuente de alimentación) que trabaje con una tensión de seguridad muy baja y certificada según la EN 61347-2-13. No expuesta a averías o cortocircuitos / Подключите к блоку питания (PSU), работающему на нижайшем безопасном напряжении и сертифицированному в соответствии с нормой EN 61347-2-13. Защищен от неисправностей и короткого замыкания