

SONORA

411, 438

designer Vico Magistretti



CE

oluce

ISTRUZIONI PER IL MONTAGGIO MOUNTING INSTRUCTIONS INSTRUCTIONS POUR LE MONTAGE MONTAGEANLEITUNG

O luce S.r.l.

Via Cavour, 52 • 20098 SanGiuliano Milanese (Mi) • Italia
Tel. ++39 2 9849 1435 • Fax ++39 2 9849 0779
<http://www.Oluce.com> • e-mail: info@Oluce.com

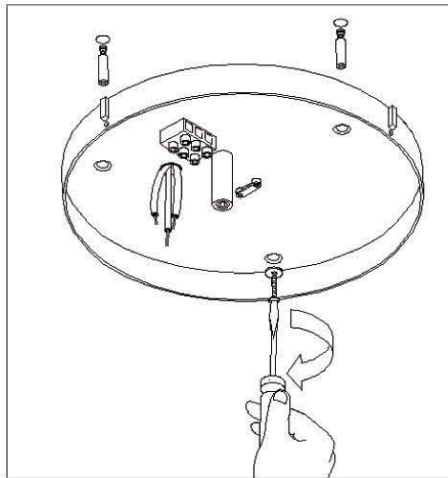


fig. 1

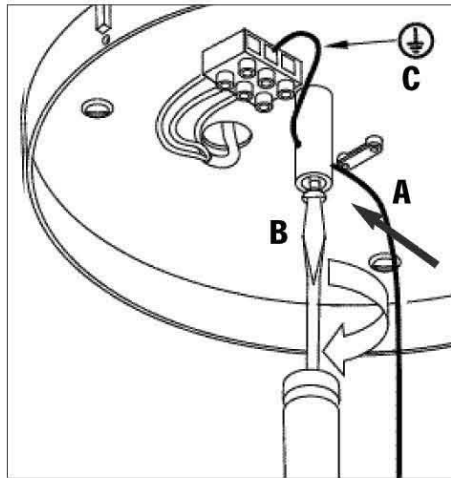


fig. 2

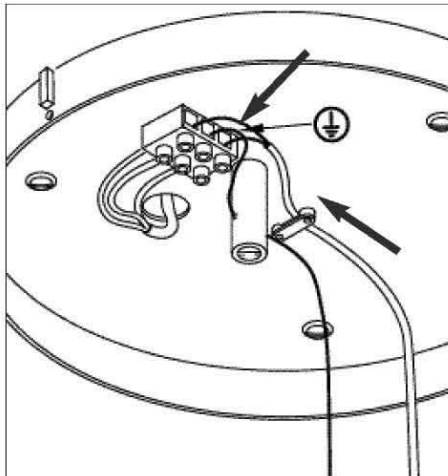


fig. 3

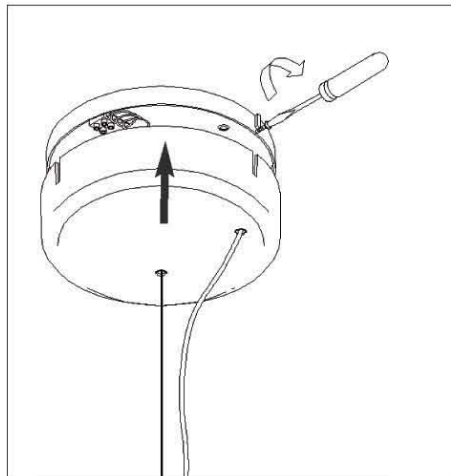


fig. 4

411 - 2 x max 100W (E27) Ø 50cm 

438 - 1 x max 100W (E27) Ø 38cm

Per la sicurezza elettrica ed il corretto montaggio della lampada seguire la sequenza delle immagini. **Disinserire la rete di alimentazione prima di intervenire sulla lampada.** Per pulire la lampada non usare detergenti abrasivi.

For electrical safety and a correct lamp assembly, follow the sequence of the pictures. **Cut off the electrical current before any intervention on the lamp.** Do not use abrasive detergents when cleaning the lamp.

Pour la sécurité électrique et un montage correct de la lampe, suivre la séquence des images. **Débrancher le courant électrique avant d'intervenir sur la lampe.** Ne pas employer de détergents abrasifs pour nettoyer la lampe.

Zwecks der elektrischen Sicherheit und zur korrekten Montage, die Reihenfolge der Abbildungen verfolgen. **Vor Handhabung der Lampe, elektrischen Strom ausschalten.** Keine ätzenden Reinigungsmittel zum Säubern der Lampe verwenden.

CLASSE I - CLASS I - CLASSE I - KLASSE I



Terra • Ground • Terre • Sicherheitserdung



Il simbolo indica l'idoneità degli apparecchi al montaggio diretto su superfici normalmente infiammabili.
The symbol indicates the suitability of fixtures to be mounted directly on normally inflammable surfaces.

Le symbole indique que les appareils sont indiqués pour être montés directement sur des surfaces normalement inflammables.

Das Symbol zeigt an, ob die Geräte dazu geeignet sind, auf normal entflammaren Oberflächen angebracht zu werden.

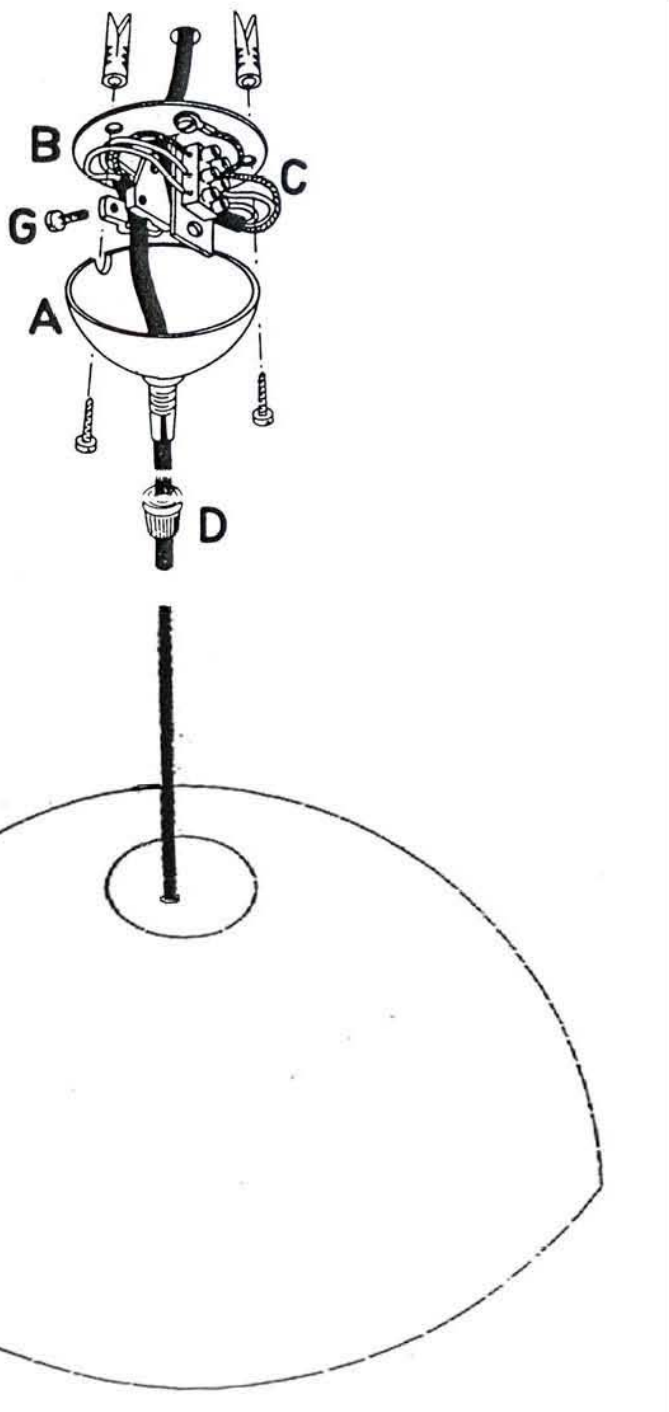
SONORA

490, 490/BC

designer Vico Magistretti

ISTRUZIONI PER IL MONTAGGIO MOUNTING INSTRUCTIONS INSTRUCTION POUR LE MONTAGE MONTAGEANLEITUNG

CE oluce



490, 490/BC - 1 x max 150W (E27) Ø 90cm

Per la sicurezza elettrica ed il corretto montaggio della lampada seguire la sequenza delle immagini.

Disinserire la rete di alimentazione prima di intervenire sulla lampada.

Per pulire la lampada non usare detergenti abrasivi.

For electrical safety and a correct lamp assembly, follow the sequence of the pictures.

Cut off the electrical current before any intervention on the lamp.

Do not use abrasive detergents when cleaning the lamp.

Pour la sécurité électrique et un montage correct de la lampe, suivre la séquence des images.

Débrancher le courant électrique avant d'intervenir sur la lampe.

Ne pas employer de détergents abrasifs pour nettoyer la lampe.

Zwecks der elektrischen Sicherheit und zur korrekten Montage, die Reihenfolge der Abbildungen verfolgen.

Vor Handhabung der Lampe, elektrischen Strom ausschalten.

Keine ätzenden Reinigungsmittel zum Säubern der Lampe verwenden.

CLASSE I - CLASSE I - KLASSE I - CLASSE I



Terra • Ground • Terre • Sicherheitserdunh



fig. 1