

PUK 2 WHITE A
 PUK 2 BLUE A
 PUK 4 WHITE A
 PUK 4 BLUE A

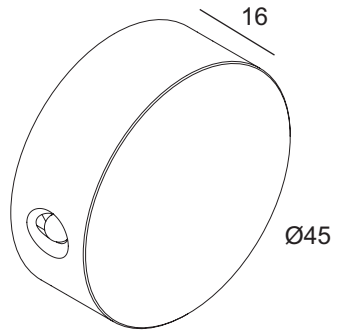
DEEL
 PARTIE
 TEIL
 PART
 PARTE
 PARTE



DELTA LIGHT

Delta Light® nv.
 Muizelstraat 2
 B- 8560 Wevelgem (Moorsele)
 Belgium
 Phone: +32(0)56 435 735
 Fax: +32(0)56 435 736
 E-mail: enter@deltalight.com
 www.deltalight.com

L.E.B. A4




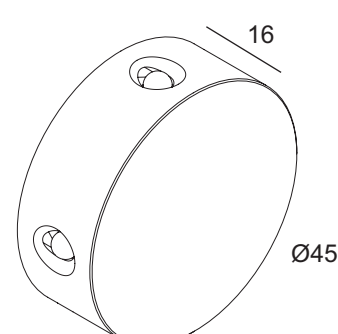
PUK 2 WHITE ◇
301 00 02 ◇

◇ = A
 INCL. 2 x LED WHITE Ø5mm / 14V-DC / 6500°K
 EXCL. LED POWER SUPPLY 14V-DC / 0,8A

VARIANT
301 00 03 ◇
 INCL. 2 x LED WHITE Ø5mm / 12V-DC / 2800°K

PUK 2 BLUE ◇
301 00 02 BL ◇

◇ = A
 INCL. 2 x LED BLUE Ø5mm / 14V-DC
 EXCL. LED POWER SUPPLY 14V-DC / 0,8A


PUK 4 WHITE ◇
301 00 04 ◇

◇ = A
 INCL. 4 x LED WHITE Ø5mm / 14V-DC / 6500°K
 EXCL. LED POWER SUPPLY 14V-DC / 0,8A

VARIANT
301 00 05 ◇
 INCL. 4 x LED WHITE Ø5mm / 12V-DC / 2800°K

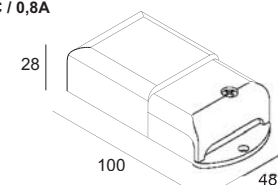
PUK 4 BLUE ◇
301 00 04 BL ◇

◇ = A
 INCL. 4 x LED BLUE Ø5mm / 14V-DC
 EXCL. LED POWER SUPPLY 14V-DC / 0,8A

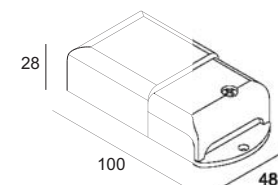


ACCESSORIES / OPTIONS:

LED POWER SUPPLY 14V-DC / 0,8A
 300 90 90



LED PWM DIMMER 25W
 300 90 89



WAARSCHUWING Lees de algemene gebruiksvoorwaarden : **DEEL B**
AVERTISSEMENT Lire attentivement les conditions générales d'utilisation : **PARTIE B**
WARNUNG Lesen Sie die allgemeinen Gebrauchsanweisungen : **TEIL B**
WARNING Read the general directions : **PART B**
AMMONIZIONE Leggere attentamente le condizioni generali di utilizzazione : **PARTE B**
EDVERTENCIA Leer atentamente las condiciones generales de uso : **PARTE B**



- III Enkel geschikt voor toestellen op zeer lage spanning (minder dan 50 V AC)
 Convient uniquement pour les produits à très basse tension (moins de 50 V AC)
 Geeignet für Güter mit sehr niedriger Spannung (unter 50 V AC)
 Only suited for goods at very low voltage (below 50 V AC)
 Se recomienda únicamente para aquellos productos de tensión muy baja (menos de 50 V AC)
 Vale unicamente per i prodotti a tensione molto bassa (inferiore a 50 V AC)
- F Verlichtingstoestellen die geschikt zijn voor rechtstreekse montage op ontvlambare oppervlakken
 Luminaires appropriés à un montage direct sur des surfaces inflammables
 Für direkte Montage auf entflammbaren Flächen geeignete Lampen
 Luminaires suitable for direct mounting on flammable surfaces
 Luminarias aptas para montaje directo sobre superficies inflamables
 Apparecchi di illuminazione adatti a essere montati direttamente su superfici infiammabili
- Bevestiging wand - plafond opbouw
 Montage mur - plafond appliqué
 Montage wand - decke aufgebaut
 Fixation wall - ceiling surface mounted
 Montaje pared - techo montado al superficie
 Montaggio parete - soffitto montato a superficie
- Installeer het armatuur enkel in ruimten waar direct contact met water onmogelijk is.
 Cet équipement doit être installé dans des pièces hors de toute projection d'eau.
 Diese Leuchte darf nur in Räumen verwendet werden, in denen ein direkter Kontakt mit Wasser nicht möglich ist
 This fitting should only be installed in rooms where direct contact with water is impossible
 Este aparato solamente puede ser instalado en habitaciones donde el contacto directo con el agua sea imposible
 Questo apparecchio di illuminazione deve essere installato solamente in locali in cui il contatto con l'acqua è impossibile.

PUK 2 WHITE A
PUK 2 BLUE A
PUK 4 WHITE A
PUK 4 BLUE A

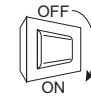
INSTALLATION INSTRUCTIONS - PART A

01 HOLE PATTERN

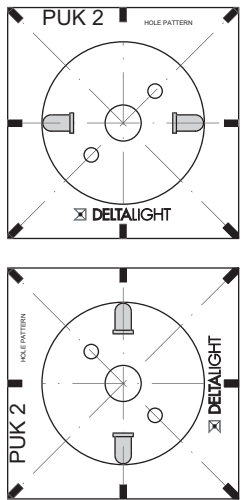
STEP1: DRAW A HORIZONTAL OR VERTICAL LINE ON THE WALL
 STEP2: CHOOSE POSITION FOR LEDS



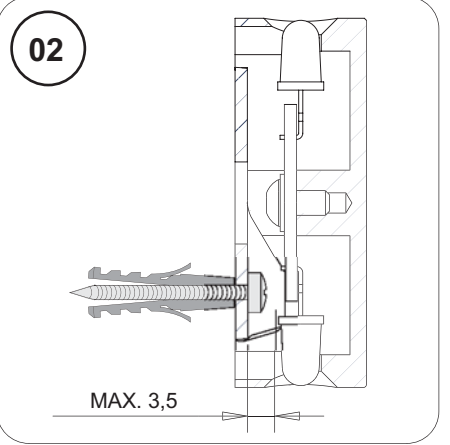
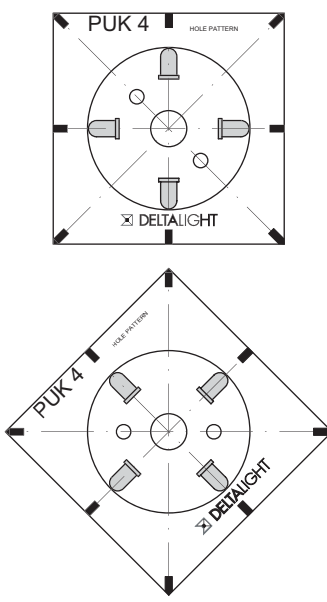
01. MAKE HOLE PATTERN
02. FIT THE WALL / CEILING FIXATION ON THE WALL / CEILING
03. MAKE THE ELECTRICAL CONNECTION
04. PLACE THE DEVICE
05. SWITCH ON



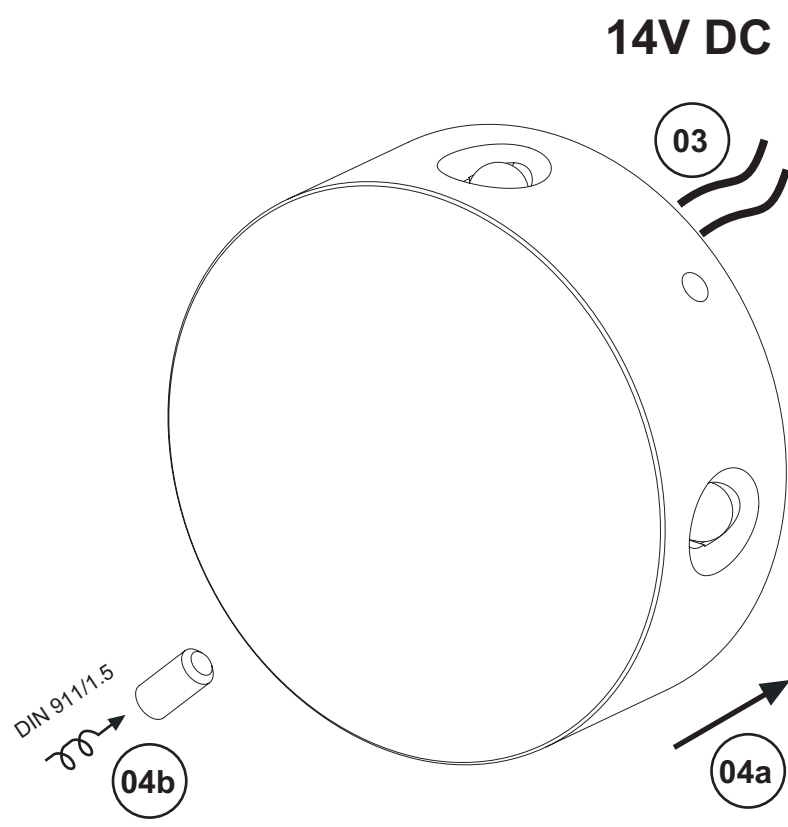
THE POSITIONS FOR PUK 2



THE POSITIONS FOR PUK 4



WARNING:
 LED: USE DEDICATED
 POWER SUPPLY



! DO NOT REMOVE THIS
 INSULATION PART !!!

