

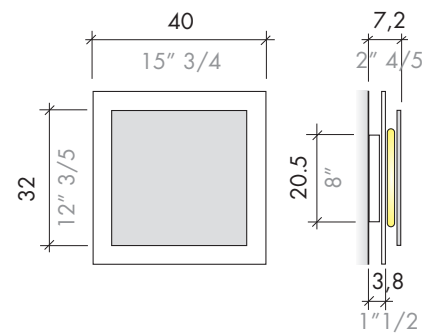
Lampada parete/plafone modulare quadrata a luce indiretta. Con un unico punto luce è possibile illuminare in orizzontale e/o verticale infinite unità. Struttura portante verniciata di colore bianco, piastra frontale decorativa disponibile nelle versioni:
 Codice 2: nero opaco
 Codice 6: bianco
 Codice 8: colore ruggine
 Inserto in vetro pressato disponibile nelle forme:
 Codice 10: SASSO
 Codice 20: PRISMA
 Codice 30: GOCCIA (solo plafone)
 nei seguenti colori:
 Codice RO: rosso
 Codice VA: verde acido
 Codice CT: cristallo trasparente

Square, modular, wall and ceiling lamp with indirect light. One source of light can light more than one item horizontally and/or vertically. The main structure is painted white, the decorative plate is available in the following versions:
 Code 2: black painted metal
 Code 6: white painted metal
 Code 8: rust painted metal
 Glass article inserted in the front decorative plate which is available in the following designs:
 Code 10: SASSO (stone)
 Code 20: PRISMA (prism)
 Code 30: GOCCIA (drop, only ceiling)
 and in the following colours:
 Code RO: red
 Code VA: acid green
 Code CT: extra clear glass

Quadratereckige Wand-Deckenleuchte für indirektes Licht. Die Modularität ermöglicht, mit Verbindung zu nur einen Stromanschluss, beliebig viele Einheiten zu beleuchten, vertikal und/oder horizontal.
 Struktur weiss lackiert, Reflektor in den Versionen:
 Code 2: schwarz lackiert
 Code 6: weiss lackiert
 Code 8: rostfarbig lackiert
 Einsatz aus gepresstem Glas im Reflektor in den Versionen:
 Code 10: SASSO (Kieselsteinförmig)
 Code 20: PRISMA (prismatisch)
 Code 30: GOCCIA (tropfenförmig nur für Deckenleuchte).
 Die oben genannten Versionen sind:
 Code RO: rot
 Code VA: giftgrün
 Code CT: Kristall transparent verfügbar

Applique et plafonnier carré, système modulaire, lumière directe. Une source de lumière peut éclairer plusieurs modèles horizontaux ou verticaux. La structure de base est toujours laquée blanc, les fronts sont disponibles dans les versions:
 Code 2: laqué noir
 Code 6: laqué blanc
 Code 8: laqué couleur rouille
 La partie en verre insérée dans le front décoratif est disponible dans les versions:
 Code 10: SASSO (pierre)
 Code 20: PRISMA (prisme)
 Code 30: GOCCIA (goutte, plafond)
 et dans les couleurs: Code RO: rouge
 Code VA: vert
 Code CT: transparent

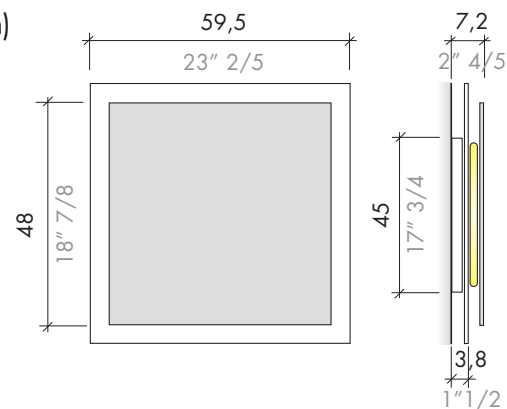
Lámpara de pared/plafón modular cuadrada de luz indirecta. Con un único punto de luz es posible iluminar en horizontal y/o vertical infinitas unidades.
 Estructura portante pintada en color blanco, plancha frontal decorativa disponible en versiones:
 Código 2: negro
 Código 6: blanco
 Código 8: color óxido
 Inserción frontal en cristal prensado:
 Código 10: SASSO (piedra)
 Código 20: PRISMA
 Código 30: GOCCIA (gota, solo plafón)
 en las versionenes:
 Código RO: rojo
 Código VA: verde ácido
 Código CT: cristal transparente;



IP 40 SASSO
 TUM **40-10**
 2Gx13 22W E
 ED
 E-ES

IP 40 PRISMA
 TUM **40-20**
 2Gx13 22W E
 ED
 E-ES

IP 40 GOCCIA
 TUM **40-30**
 2Gx13 22W E
 ED
 E-ES



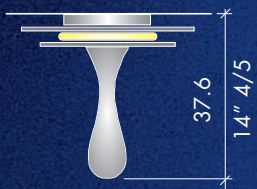
IP 40 SASSO
 TUM **60-10**
 2Gx13 40W E
 ED
 E-ES

IP 40 PRISMA
 TUM **60-20**
 2Gx13 40W E
 ED
 E-ES

IP 40 GOCCIA
 TUM **60-30**
 2Gx13 40W E
 ED
 E-ES



E = Reattore elettronico o electronic ballast o EVG o ballast électronique o reactancia electrónica
ED = Reattore elettronico dimmerabile o electronic ballast dimmable o EVG dimmbar o ballast électronique dimmable o reactancia electrónica dimerable
ES = Con unità emergenza o with integral emergency lighting unit o Mit Notlichteinrichtung o avec système de secours o con unidad de emergencia



GOCCIA
TUM - 30

9.8
3\" 7/8



PRISMA
TUM - 20

12.7
5\"



SASSO
TUM - 10

